



Технический каталог 2020

Конвекторы отопительные
настенного и напольного исполнения

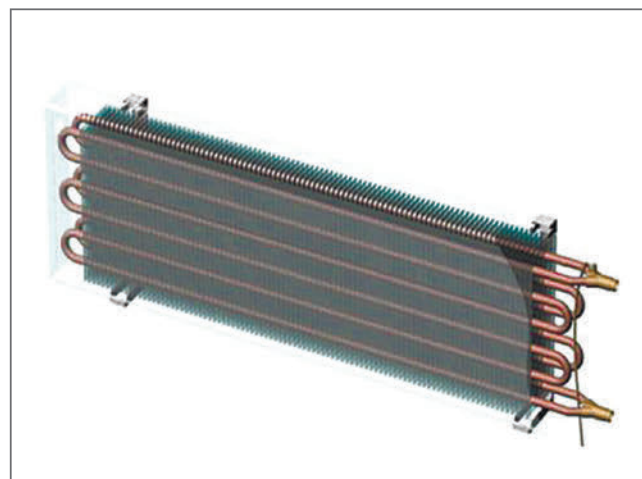
 **ISOTERM**[®]

НАШИ ПРЕИМУЩЕСТВА:

АО "Фирма Изотерм" с 1990 года успешно работает на рынке систем водяного отопления и является ведущим российским производителем медно-алюминиевых конвекторов настенного, напольного и внутриспольного исполнения.

Производство конвекторов ведется на современном европейском высокопроизводительном оборудовании с использованием самых передовых мировых технологий. Предприятие сертифицировано в соответствии с международным стандартом ISO 9001.

Действующая на предприятии система качества обеспечивает контроль по всему технологическому циклу, от проектирования, закупки материалов и комплектующих, до отгрузки изделий и гарантийного обслуживания.



Теплотехнические характеристики приборов отопления подтверждены испытаниями в сертифицированных лабораториях России, Чехии и Германии.

Теплообменник собственного производства, изготовленный из медной трубки и алюминиевых пластин от мировых лидеров в области производства и поставки металлов - Supori Group Oy (Финляндия), Wieland-Werke AG (Германия) и Hydro Aluminium (Норвегия).

Продукция представлена в расчетных программах Autodesk Revit, MagiCad, Auditor C.O. и др. BIM-модели доступны для скачивания на официальном сайте www.isoterm.ru.

Гарантия на медно-алюминиевые конвекторы производства Изотерм составляет 10 лет, на стальные - 12 лет.

Большой опыт поставок приборов отопления на самые сложные и ответственные объекты.

Вся продукция имеет обязательный сертификат на соответствие требованиям ГОСТ 31311-2005 «Приборы отопительные. Общие технические условия».

Широкая дилерская сеть, охватывающая более 33 регионов России, Беларуси и Казахстана.

Сроки выполнения заказа от 10 дней.

Гибкая ценовая политика.

Возможность выезда технических специалистов на объект.

Возможность изготовления конвекторов по индивидуальным параметрам, с термостатическим клапаном, а также окраски в любой цвет по выбору заказчика.



ТЕХНОЛОГИЯ ТЕПЛА:

Развитие строительной отрасли определило появление новых решений в сфере инженерной комплектации объектов. Конвекторы нового поколения уже давно стали достойной альтернативой привычным радиаторам. Основная причина - превосходные энергосберегающие характеристики конвекторов, что как никогда актуально и востребовано.

Конвекторы от компании Изотерм производятся из лучших с точки зрения теплотехнических свойств материалов: медных труб и алюминиевых пластин, закрепленных на них методом дорнования. Они обладают высокой теплопроводностью и очень низкой инерционностью, быстро реагируют на любое изменение температуры воздуха в помещении и **обеспечивают комфортные условия** для проживания и жизнедеятельности.

Максимальная эффективность при этом достигается в комплексе с применением средств регулирования потребления тепловой энергии. Применение медно-алюминиевых конвекторов с автоматическим регулированием **позволяет сэкономить до 30% тепловой энергии**.

Все поверхности в конвекторе, непосредственно соприкасающиеся с водой, изготовлены из меди - материала, устойчивого к коррозии, что позволяет гарантировать **качество и срок службы приборов отопления до 50 лет**.

Такие приборы не требуют промывки при подготовке к отопительному сезону, что **снижает затраты на обслуживание системы** в целом.

Температура наружных поверхностей конвекторов составляет не более 43°C даже при высоких расчётных параметрах теплоносителя в системе, что **полностью исключает ожоги**.

Развитие приборов отопления идет по пути наращивания их мощности при уменьшении габаритных размеров, массы и объема теплоносителя.

Современный конвектор с теплоотдачей 1,0 кВт весит в среднем 6,4 кг, что значительно **снижает затраты на доставку и установку** приборов в сравнении со стальными и чугунными радиаторами.

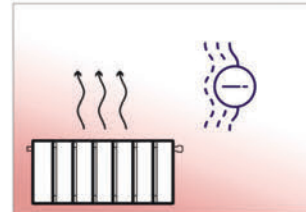
Объем теплоносителя в конвекторе в 5 раз меньше, чем в аналогичном по мощности стальном панельном радиаторе, что **сокращает его расход при заполнении системы отопления**.

Сравнительные характеристики приборов отопления (1 кВт)

Тип прибора	Объем теплоносителя, л	Масса прибора, кг	Время выхода на полную мощность, мин
Медно-алюминиевый конвектор (Атолл)	0,4	6,4	5...6
Алюминиевый секционный радиатор	1,8	12,5	10...12
Стальной панельный радиатор	3,2	16	15...18
Чугунный радиатор	9,3	38,1	35...40

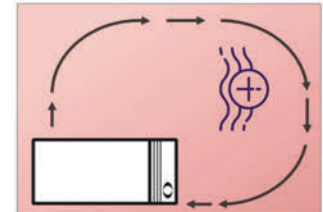
Распределение температуры в помещении

Радиатор



— Долгий неравномерный разогрев

Конвектор

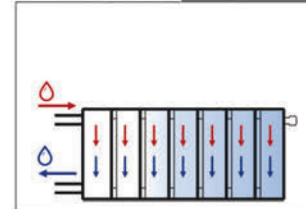


✓ Быстрый и равномерный прогрев помещения

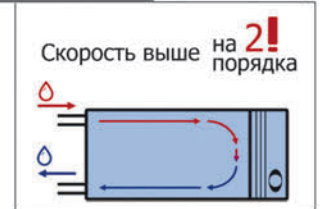
Радиатор

Скорость движения воды

Конвектор



— Застой воды в правой части радиатора

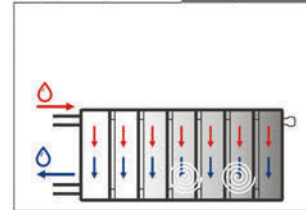


✓ Нет застоя воды

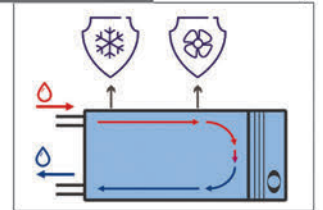
Радиатор

Скорость движения воды

Конвектор



— Предпосылки для подшламовой коррозии
Скопление грязи и воздуха



✓ Противостоит:
Замерзанию при >0.2 м/с
Загрязнению и «завоздушиванию»



Родос



Атолл настенный с боковинами



Атолл напольный



Атолл

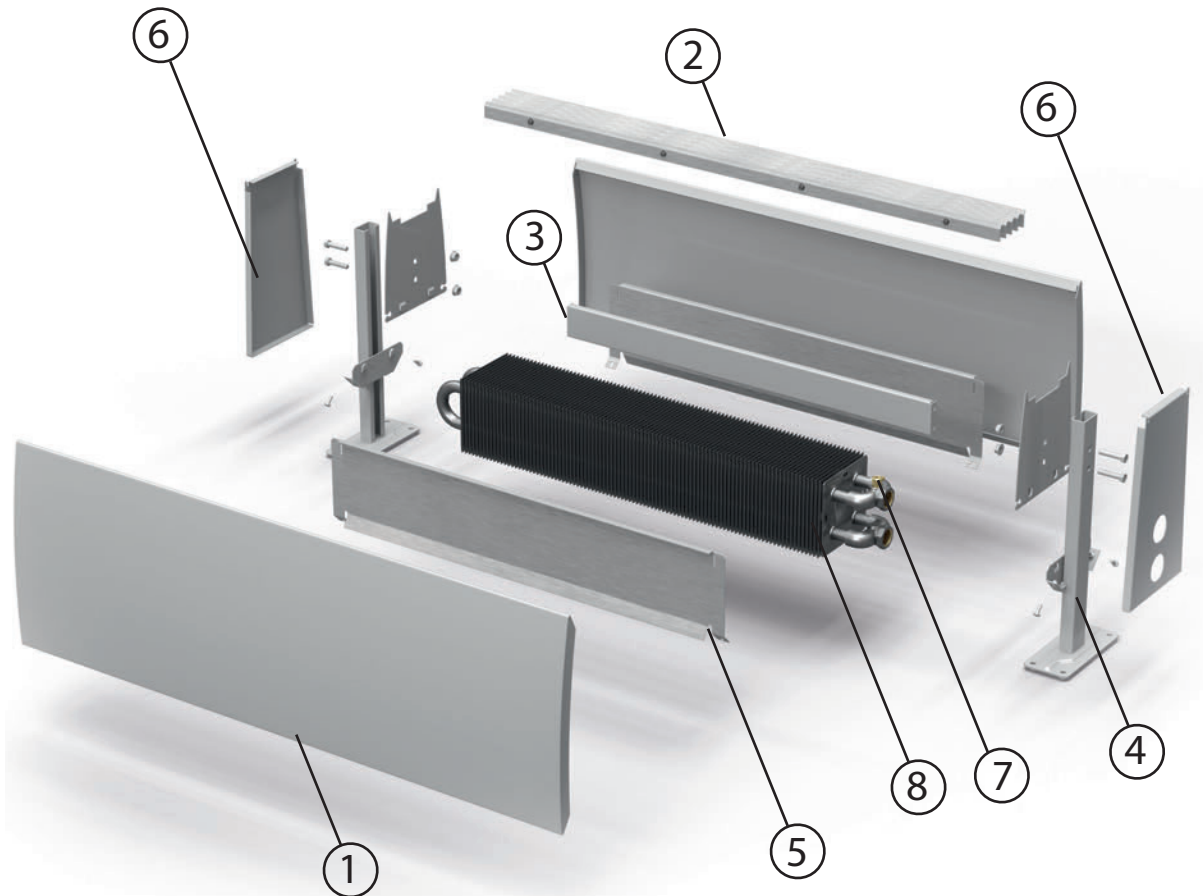


Атолл Про



Атолл Про с термостатическим элементом

Конструкция напольного конвектора Атолл



- 1 Лицевые панели**
Лицевые панели из оцинкованной стали, окрашенные методом порошкового напыления
- 2 Воздуховыпускная решетка**
Изготавливается из оцинкованной стали
- 3 Стяжка**
Обеспечивает жесткость конструкции прибора
- 4 Опоры с кронштейнами**
Кронштейны для напольного/настенного монтажа, в напольном исполнении доступна комплектация с опорами для регулирования прибора по высоте
- 5 Планки отсечные**
Предназначены для формирования воздушного конвективного потока и крепежа лицевых панелей.
- 6 Боковины**
В настенном исполнении возможна комплектация прибора боковинами по запросу (тип Атолл Z)
- 7 Воздухоспускной клапан**
Предназначен для отвода воздуха из теплообменника
- 8 Теплообменник**
Стойкий к коррозии теплообменник, состоящий из медной трубы и алюминиевых пластин оребрения

Описание



конвектор Атолл



конвектор Родос



конвектор Атолл-Z



конвектор Атолл Про

Конвекторы серий Атолл, Атолл Про и Родос - медно-алюминиевые конвекторы настенного и напольного исполнений, предназначенные для систем водяного отопления жилых, административных и общественных зданий, а также для индивидуального строительства.

За счет характерного радиуса лицевой панели, конвекторы данной серии имеют оригинальный дизайн, который был разработан в студии Артемия Лебедева.

Конструкция конвекторов представляет собой стойкий к коррозии теплообменник, состоящий из медной трубы и алюминиевых пластин оребрения, присоединительных патрубков с внутренней резьбой, воздушоспускного клапана, а также кожуха и кронштейнов, либо опор.

Кожух конвекторов Атолл представляет собой лицевую панель из оцинкованной стали, окрашенную порошковой эпоксидно-полиэфирной краской. Лицевая панель конвекторов Родос изготавливается из нержавеющей стали. Кожух конвекторов серии Атолл Про состоит из малой и большой панелей, разделенных декоративной вставкой. Малая панель может быть окрашена в отличный от большой панели цвет. Кожух конвекторов серии Родос состоит из нержавеющей стали.

Кожух приборов съемный, что облегчает монтаж конвекторов и уход за ними.

Конвекторы выпускаются в концевом и проходном исполнениях, с боковым и донным (нижним) расположением присоединительных патрубков, в том числе со встроенным термостатическим клапаном с термoelementом для двухтрубных систем отопления.

Стандартные цвета серий Атолл и Атолл Про: RAL 9016, RAL 7021, RAL 1013, RAL 9006.

Конвекторы серий Атолл и Атолл Про в настенном исполнении могут изготавливаться с боковинами (тип Атолл Z, Атолл Про Z).

Напольные конвекторы комплектуются двумя лицевыми панелями и боковинами.

Конвекторы Атолл 2, Атолл Про 2 - медно-алюминиевые конвекторы настенного и напольного исполнения. Данные конвекторы по внешнему виду полностью идентичны приборам Атолл, Атолл Про, но за счет увеличенного по высоте теплообменника, имеют повышенную теплоотдачу, при тех же габаритах прибора.

Эксплуатационные данные

- Максимальная рабочая температура теплоносителя (воды или незамерзающей жидкости) для модификаций с термостатическим клапаном + 110°C, для модификаций без клапана + 130°C
- Максимальное рабочее избыточное давление теплоносителя для модификаций с термостатическим клапаном 10 кгс/см² (1,0 МПа), для модификаций без клапана - 16 кгс/см² (1,6 МПа)
- Испытательное избыточное давление для модификаций с термостатическим клапаном 15 кгс/см² (1,5 МПа), для модификаций без клапана - 24 кгс/см² (2,4 МПа)
- Донное, боковое, проходное подключение – резьба G 1/2", внутренняя

Базовый комплект поставки

- Медно-алюминиевый теплообменник с латунными присоединителями, окрашенный порошковой эпоксидно-полиэфирной краской. Материал теплообменника: медная труба 15x0,5 мм (на отводах 15x0,7 мм), алюминиевые пластины
- Панель лицевая из оцинкованной стали, окрашенная порошковой эпоксидно-полиэфирной краской. Для конвекторов Родос лицевая панель изготовлена из листовой, не окрашенной, нержавеющей стали толщиной 1 мм. Поставляется в защитной пленке
- Боковины - для конвекторов типа Z, двойных настенных, и всех напольных приборов
- Кронштейны (для настенных конвекторов). Опоры (для напольных конвекторов)
- Воздуховыпускная решётка
- Стяжка (для приборов длиной более 1550 мм, высотой более 350 мм)
- Отсечная планка
- Воздухоспускной клапан R 1/8
- Термостатический клапан с термозлементом для исполнения с T2
- Паспорт, содержащий технические данные и инструкцию по монтажу и эксплуатации
- Коробка упаковочная

Информационные BIM-модели изделия для программы Autodesk Revit доступны для скачивания на сайте www.isotherm.ru. Также приборы включены в расчетные программы Auditor C.O., MadiCad и другие.

Структура условного обозначения конвекторов Атолл, Атолл-Z, Атолл Про, Родос

ПКНН2 – Z – 4 13А Т2 – П

Тип

- ПКН – настенный с боковым подключением
- ПКНП – настенный с проходным подключением
- ПКНН – настенный с нижним подключением
- ПКО – напольный с боковым подключением
- ПКОП – напольный с проходным подключением
- ПКОН – напольный с нижним подключением
- ПҚД – напольный, сдвоенный с боковым подключением
- ПҚДП – напольный, сдвоенный с проходным подключением
- ПҚДН – напольный, сдвоенный с нижним подключением
- ПКНД – настенный, сдвоенный с боковым подключением
- ПКНДП – настенный, сдвоенный с проходным подключением
- ПКНДН – настенный, сдвоенный с нижним подключением

Исполнение теплообменника

- Без обозначения – высота 100 мм и 50 мм при высоте панели 150 мм
- 1,2 – высота 50 мм при высоте панели 250...550 мм
- 2 – высота 200 мм при высоте панели 350... 650 мм

Исполнение настенных приборов

- Z – с боковинами для настенного исполнения

Габаритные размеры лицевой панели, мм

- Высота: 1=150, 2=250, 3=350, 4=450, 5=550, 6=650
- Длина: 04=450, 05=550, 06=650, 07=750, 08=850, 09=950,
- 10=1050, 11=1150, 12=1250, 13=1350, 14=1450, 15=1550,
- 16=1650, 17=1750, 18=1850, 19=1950, 20=2050, 21=2150,
- 22=2250, 23=2350, 24=2450, 25=2550

Исполнение лицевой панели и решетки

- A – Атолл - сплошная панель из окрашенной оцинкованной стали
- P – Атолл Про – большая и малая панель из окрашенной оцинкованной стали разделенные декоративной вставкой
- R – Родос - сплошная панель из нержавеющей стали

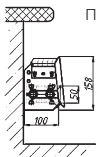
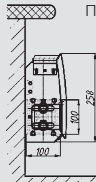
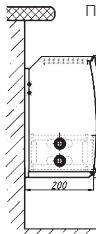
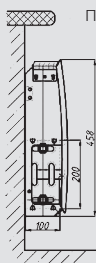
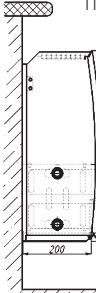
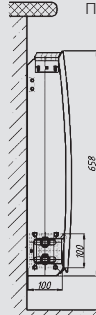
Регулировка теплового потока

- Без обозначения – нет регулировки
- T2 – термостатический клапан для двухтрубных систем отопления
- t2ф - фронтальное расположение термостатического клапана

Подключение к системе отопления

- П – правостороннее подключение
- Л – левостороннее подключение

Таблица 1. Обзор типов настенных конвекторов

Обозначение	Высота кожуха, мм	Глубина кожуха, мм	Длина кожуха, мм	Вид	Высота, глубина теплообменника, мм	Теплоплотность ВТ/м, d/T=70°C (оребрения то.)*	Объем теплообменника, л/м.	Масса, кг/м.
ПKN 100	150	120	450-2550		50x100	1240	0,34	4,6
ПKNД 100		220			50x200	2455	0,68	9,3
ПKN1,2 200	250	121	450-2550		50x100	1447	0,34	6,4
ПKN 200					100x100	1578	0,68	6,9
ПKNД 200		221			100x200	3124	1,35	11,0
ПKN1,2 300	350	128	450-2550		50x100	1613	0,34	7,3
ПKN 300					100x100	1879	0,68	7,9
ПKN2 300					200x100	2150	1,35	8,9
ПKNД 300					100x200	3720	1,35	11,3
ПKNД2 300		228			200x200	4219	2,7	14,8
ПKN1,2 400	450	126	450-2550		50x100	1725	0,34	8,2
ПKN 400					100x100	2159	0,68	8,8
ПKN2 400					200x100	2411	1,35	9,8
ПKNД 400					100x200	4275	1,35	12,5
ПKNД2 400		226			200x200	4774	2,7	14,9
ПKN1,2 500	550	130	450-2550		50x100	1815	0,34	9,1
ПKN 500					100x100	2317	0,68	9,5
ПKN2 500					200x100	2532	1,35	10,4
ПKNД 500					100x200	4588	1,35	13,5
ПKNД2 500		230			200x200	5013	2,7	17,5
ПKN 600	650	130	450-2550		100x100	2403	0,68	10,4
ПKN2 600					200x100	2608	1,35	11,7

АТОЛЛ, АТОЛЛ ПРО
РОДОС

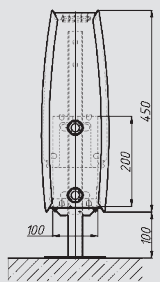
КОРАЛЛ, КОРАЛЛ-В

ИЗОТЕРМ, ИЗОТЕРМ-М

ЭКОТЕРМ

НОВОТЕРМ

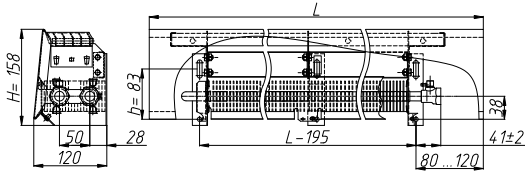
Таблица 2. Обзор типов напольных конвекторов

Обозначение	Высота кожуха, мм	Глубина кожуха, мм	Длина кожуха, мм	Вид	Высота, глубина теплообменника, мм	Теплоплотность Вт/м, d/T=70°C (оробрения то.)*	Объем теплообменника, л/м.	Масса, кг/м.
ПКО 100	150	120	450-2550	<p style="text-align: center;">ПКО 100</p> 	50x100	1264	0,34	7,2
ПҚД 100		220			50x200	2455	0,68	10
ПКО 200	250	121	450-2550	<p style="text-align: center;">ПКО 200</p> 	100x100	1578	0,68	11,9
ПҚД 200		221			100x200	3124	1,35	13,8
ПКО 300	350	128	450-2550	<p style="text-align: center;">ПҚД 300</p> 	100x100	1879	0,68	13,7
ПКО2 300					200x100	2150	1,35	15,4
ПҚД 300		228			100x200	3720	1,35	13,8
ПҚД2 300					200x200	4219	2,7	18,5
ПКО 400	450	126	450-2550	<p style="text-align: center;">ПКО2 400</p> 	100x100	2159	0,68	14,6
ПКО2 400					200x100	2411	1,35	15,9
ПҚД 400		226			100x200	4275	1,35	17,8
ПҚД2 400					200x200	4774	2,7	18,6
ПКО 500	550	130	450-2550	<p style="text-align: center;">ПҚД2 500</p> 	100x100	2317	0,68	18,9
ПКО2 500					200x100	2532	1,35	20,8
ПҚД 500		230			100x200	4588	1,35	22,5
ПҚД2 500					200x200	5013	2,7	24,3

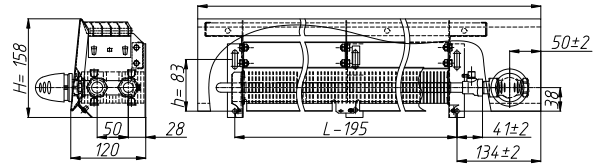
*Длина оробрённой части конвектора Атолл, Родос = длина кожуха L - 220 мм., Атолл Про = L - 260 мм.

Размеры конвекторов Атолл, Атолл Z, Родос, высота кожуха 150 мм, типов 104...125

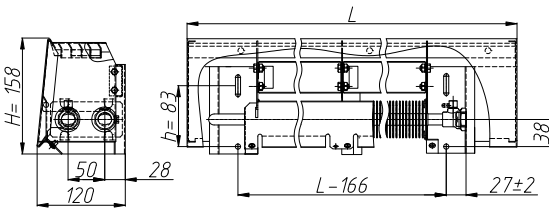
ПКН 104...125 А, (R) - П



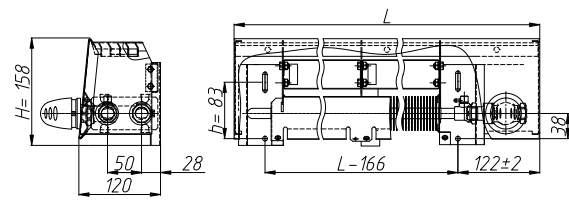
ПКН 104...125 Т2ф А, (R)



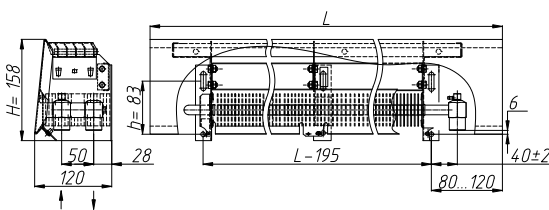
ПКН Z 104...125 А, (R) - П



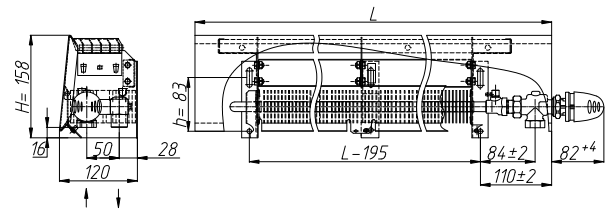
ПКН Z 104...125 Т2ф А, (R) - П



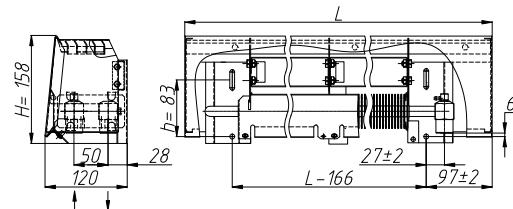
ПКНН 104...125 А, (R) - П



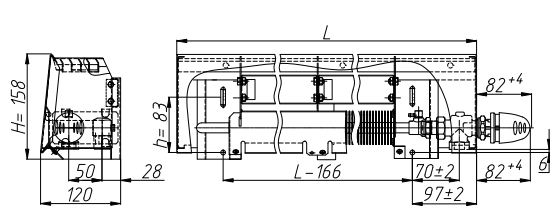
ПКНН 104...125 Т2 А, (R) - П



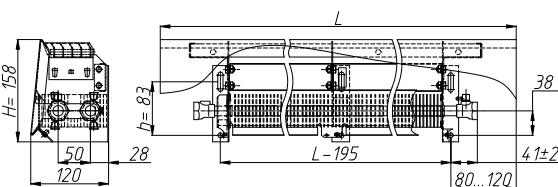
ПКНН Z 104...125 А, (R) - П



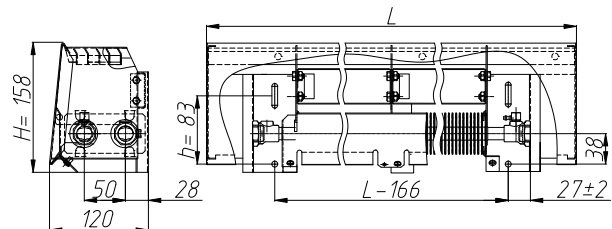
ПКНН Z 104...125 Т2 А, (R) - П



ПКНП 104...125 А, (R)



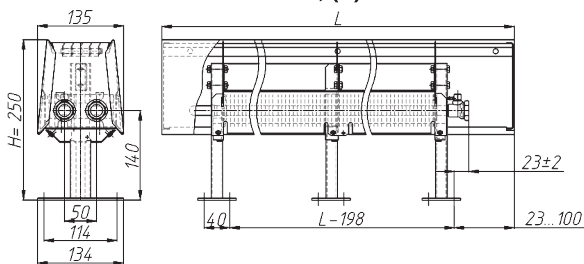
ПКНП Z 104...125 А, (R)



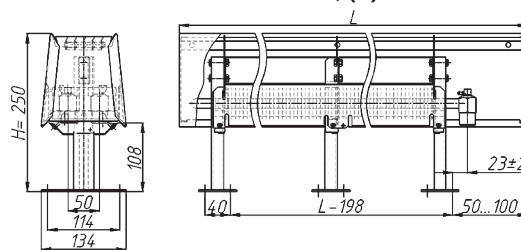
Рисунки к таблице теплопроизводительности №3

Размеры конвекторов Атолл, Атолл Z, Родос, высота кожуха 150 мм, типов 104...125

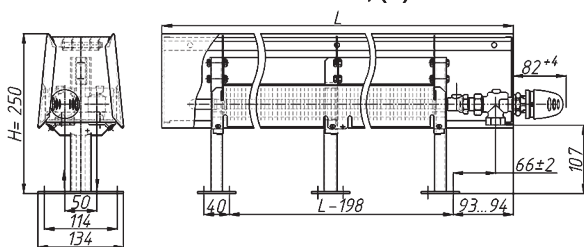
ПКО 104...125 A, (R)



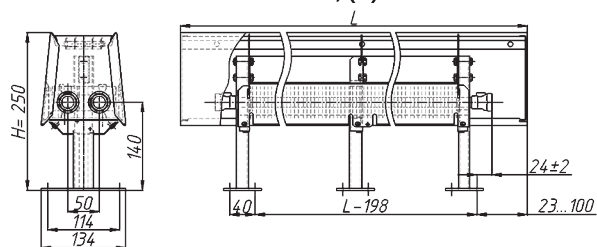
ПКОН 104...125 A, (R) - П



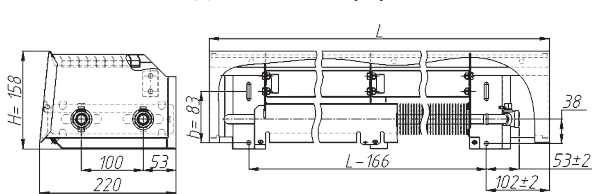
ПКОН 104...125 T2 A, (R) - П



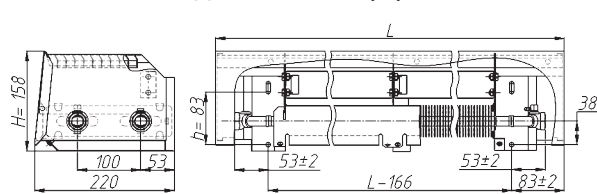
ПКОП 104...125 A, (R)



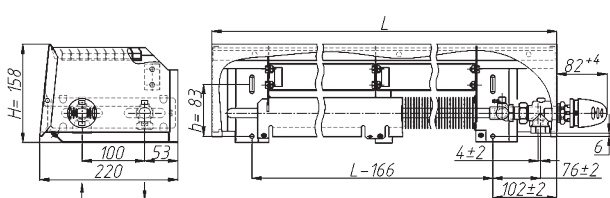
ПКНД 104...125 A, (R) - П



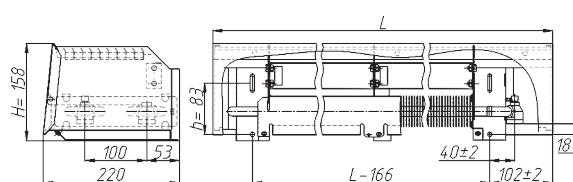
ПКНДП 104...125 A, (R)



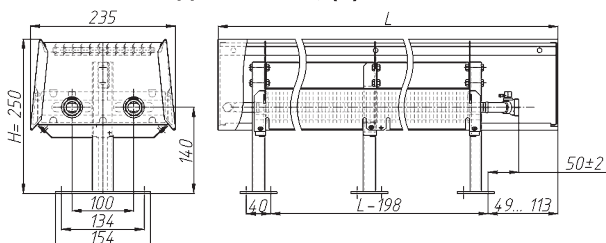
ПКНД 104...125 A, (R) - П



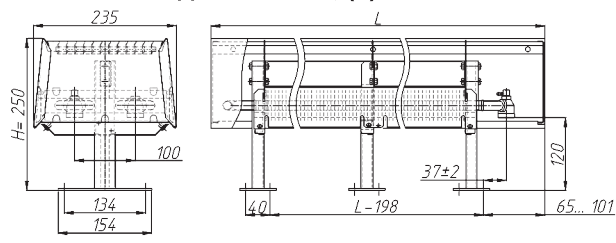
ПКНДП 104...125 A, (R)



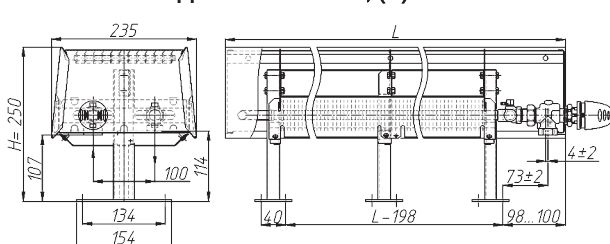
ПКД 104...125 A, (R)



ПКДН 104...125 A, (R)



ПКДН 104...125 T2 A, (R) - П



ПКДН 104...125 T2 A, (R) - П

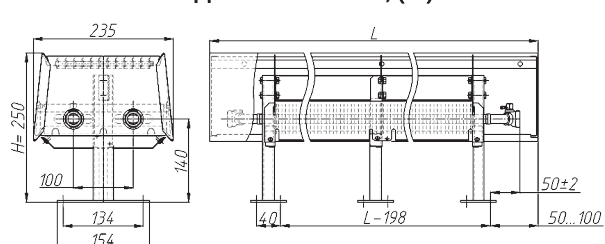


Таблица 3. Теплопроизводительность Атолл, Атолл-Z, Родос, высота кожуха 150 мм, типов 104...125

Теплоноситель	Высота, мм Глубина, мм	ПКН, ПКНН, ПКНП				ПКО, ПКОН, ПКОП				ПКНД, ПКНДП, ПКНДН				ПКД, ПКДН, ПКДП			
		158		120		250		135		158		220		250		235	
Теплопроизводительность (кВт) при расходе теплоносителя 0,1 кг/с, при температуре воздуха в помещении tп (°C):																	
L, мм		15	18	20	22	15	18	20	22	15	18	20	22	15	18	20	22
95/85 °C	450	0,312	0,296	0,285	0,274	0,319	0,302	0,291	0,280	0,619	0,586	0,565	0,544	0,631	0,598	0,576	0,554
	550	0,448	0,425	0,409	0,394	0,458	0,434	0,418	0,402	0,887	0,841	0,810	0,780	0,905	0,857	0,826	0,795
	650	0,584	0,553	0,533	0,513	0,596	0,565	0,544	0,524	1,157	1,096	1,056	1,016	1,180	1,118	1,077	1,037
	750	0,720	0,682	0,657	0,633	0,735	0,696	0,671	0,646	1,425	1,350	1,301	1,252	1,454	1,377	1,327	1,277
	850	0,856	0,811	0,781	0,752	0,874	0,828	0,798	0,768	1,695	1,606	1,547	1,489	1,728	1,638	1,578	1,519
	950	0,992	0,939	0,905	0,871	1,012	0,959	0,924	0,890	1,963	1,860	1,792	1,725	2,002	1,897	1,828	1,759
	1050	1,127	1,068	1,029	0,991	1,151	1,091	1,051	1,011	2,232	2,115	2,038	1,961	2,276	2,157	2,078	2,000
	1150	1,263	1,197	1,153	1,110	1,290	1,222	1,177	1,133	2,501	2,369	2,283	2,197	2,551	2,417	2,329	2,242
	1250	1,399	1,326	1,277	1,229	1,428	1,353	1,304	1,255	2,770	2,625	2,529	2,434	2,825	2,677	2,579	2,482
	1350	1,535	1,454	1,401	1,349	1,567	1,485	1,431	1,377	3,038	2,879	2,774	2,670	3,100	2,937	2,830	2,724
	1450	1,671	1,583	1,525	1,468	1,706	1,616	1,557	1,499	3,308	3,134	3,020	2,907	3,374	3,197	3,080	2,964
	1550	1,806	1,712	1,649	1,587	1,844	1,748	1,684	1,621	3,576	3,389	3,265	3,142	3,648	3,456	3,330	3,205
	1650	1,942	1,840	1,773	1,707	1,983	1,879	1,810	1,742	3,846	3,644	3,511	3,379	3,922	3,717	3,581	3,447
	1750	2,078	1,969	1,897	1,826	2,122	2,010	1,937	1,864	4,114	3,898	3,756	3,615	4,196	3,976	3,831	3,687
	1850	2,214	2,098	2,021	1,945	2,260	2,142	2,064	1,986	4,384	4,154	4,002	3,852	4,471	4,237	4,082	3,929
	1950	2,350	2,226	2,145	2,065	2,399	2,273	2,190	2,108	4,652	4,408	4,247	4,088	4,745	4,496	4,332	4,169
	2050	2,486	2,355	2,269	2,184	2,538	2,405	2,317	2,230	4,921	4,663	4,493	4,324	5,020	4,757	4,583	4,411
	2150	2,621	2,484	2,393	2,303	2,676	2,536	2,443	2,352	5,190	4,918	4,738	4,560	5,294	5,016	4,833	4,652
	2250	2,757	2,613	2,517	2,423	2,815	2,667	2,570	2,474	5,459	5,173	4,984	4,797	5,568	5,276	5,083	4,892
	2350	2,893	2,741	2,641	2,542	2,954	2,799	2,697	2,595	5,728	5,427	5,229	5,033	5,843	5,536	5,334	5,134
2450	3,029	2,870	2,765	2,661	3,092	2,930	2,823	2,717	5,997	5,682	5,475	5,269	6,116	5,796	5,584	5,374	
2550	3,165	2,999	2,889	2,781	3,231	3,062	2,950	2,839	6,265	5,937	5,720	5,505	6,391	6,056	5,835	5,616	
90/70 °C	450	0,259	0,243	0,233	0,223	0,264	0,248	0,238	0,227	0,512	0,481	0,461	0,441	0,522	0,491	0,470	0,449
	550	0,371	0,349	0,334	0,319	0,379	0,356	0,341	0,326	0,735	0,690	0,661	0,632	0,749	0,704	0,674	0,644
	650	0,484	0,454	0,435	0,416	0,494	0,464	0,444	0,425	0,958	0,900	0,862	0,824	0,977	0,918	0,879	0,840
	750	0,596	0,560	0,536	0,513	0,608	0,572	0,547	0,524	1,180	1,108	1,061	1,015	1,203	1,131	1,083	1,035
	850	0,708	0,666	0,637	0,609	0,723	0,680	0,651	0,622	1,403	1,318	1,262	1,207	1,431	1,344	1,287	1,231
	950	0,821	0,771	0,739	0,706	0,838	0,787	0,754	0,721	1,625	1,527	1,462	1,398	1,658	1,557	1,491	1,426
	1050	0,933	0,877	0,840	0,803	0,953	0,895	0,857	0,820	1,848	1,736	1,663	1,590	1,884	1,770	1,695	1,621
	1150	1,046	0,982	0,941	0,900	1,068	1,003	0,961	0,919	2,070	1,945	1,863	1,781	2,112	1,984	1,900	1,817
	1250	1,158	1,088	1,042	0,996	1,182	1,111	1,064	1,017	2,293	2,155	2,063	1,973	2,339	2,197	2,104	2,012
	1350	1,271	1,194	1,143	1,093	1,297	1,219	1,167	1,116	2,515	2,363	2,263	2,164	2,566	2,411	2,309	2,208
	1450	1,383	1,299	1,244	1,190	1,412	1,327	1,271	1,215	2,739	2,573	2,464	2,356	2,793	2,624	2,513	2,403
	1550	1,496	1,405	1,346	1,287	1,527	1,435	1,374	1,314	2,961	2,782	2,664	2,547	3,020	2,837	2,717	2,598
	1650	1,608	1,511	1,447	1,383	1,642	1,542	1,477	1,412	3,184	2,991	2,865	2,739	3,247	3,051	2,922	2,794
	1750	1,720	1,616	1,548	1,480	1,757	1,650	1,580	1,511	3,406	3,200	3,064	2,930	3,474	3,264	3,126	2,989
	1850	1,833	1,722	1,649	1,577	1,871	1,758	1,684	1,610	3,629	3,410	3,265	3,122	3,702	3,478	3,330	3,185
	1950	1,945	1,828	1,750	1,674	1,986	1,866	1,787	1,709	3,851	3,618	3,465	3,313	3,928	3,691	3,534	3,380
	2050	2,058	1,933	1,851	1,770	2,101	1,974	1,890	1,808	4,074	3,828	3,666	3,505	4,156	3,905	3,739	3,576
	2150	2,170	2,039	1,953	1,867	2,216	2,082	1,994	1,906	4,296	4,037	3,866	3,696	4,383	4,118	3,943	3,771
	2250	2,283	2,145	2,054	1,964	2,331	2,190	2,097	2,005	4,520	4,246	4,066	3,888	4,609	4,331	4,147	3,966
	2350	2,395	2,250	2,155	2,061	2,445	2,297	2,200	2,104	4,742	4,455	4,266	4,080	4,837	4,544	4,352	4,161
2450	2,508	2,356	2,256	2,157	2,560	2,405	2,303	2,203	4,965	4,665	4,467	4,271	5,064	4,757	4,556	4,357	
2550	2,620	2,462	2,357	2,254	2,675	2,513	2,407	2,301	5,187	4,873	4,667	4,463	5,291	4,971	4,761	4,552	
75/65 °C	450	0,207	0,193	0,183	0,173	0,212	0,197	0,187	0,177	0,411	0,382	0,362	0,343	0,419	0,389	0,369	0,350
	550	0,298	0,276	0,262	0,249	0,304	0,282	0,268	0,254	0,589	0,547	0,520	0,492	0,601	0,558	0,530	0,502
	650	0,388	0,360	0,342	0,324	0,396	0,368	0,349	0,331	0,768	0,713	0,677	0,642	0,783	0,727	0,691	0,655
	750	0,478	0,444	0,422	0,399	0,488	0,453	0,430	0,408	0,946	0,879	0,834	0,791	0,965	0,896	0,851	0,806
	850	0,568	0,528	0,501	0,475	0,580	0,539	0,512	0,485	1,125	1,045	0,992	0,940	1,148	1,066	1,012	0,959
	950	0,658	0,611	0,581	0,550	0,672	0,624	0,593	0,562	1,303	1,210	1,149	1,089	1,330	1,235	1,172	1,111
	1050	0,749	0,695	0,660	0,625	0,764	0,710	0,674	0,639	1,482	1,377	1,307	1,239	1,511	1,404	1,333	1,263
	1150	0,839	0,779	0,740	0,701	0,856	0,795	0,755	0,716	1,661	1,542	1,464	1,387	1,694	1,573	1,494	1,415
	1250	0,929	0,863	0,819	0,776	0,948	0,881	0,836	0,792	1,839	1,708	1,622	1,537	1,876	1,742	1,654	1,567
	1350	1,019	0,946	0,899	0,852	1,041	0,966	0,918	0,869	2,018	1,874	1,779	1,686	2,058	1,912	1,815	1,720
	1450	1,109	1,030	0,978	0,927	1,133	1,052	0,999	0,946	2,197	2,040	1,937	1,835	2,240	2,080	1,975	1,872
	1550	1,200	1,114	1,058	1,002	1,225	1,137	1,080	1,023	2,375	2,205	2,094	1,984	2,422	2,249	2,136	2,024
	1650	1,290	1,198	1,137	1,078	1,317	1,223	1,161	1,100	2,554	2,372	2,252	2,134	2,605	2,419	2,297	2,176
	1750	1,380	1,281	1,217	1,153	1,409	1,308	1,242	1,177	2,732	2,537	2,409	2,283	2,787	2,588	2,457	2,328
	1850	1,470	1,365	1,296	1,228	1,501	1,394	1,324	1,254	2,911	2,703	2,567	2,432	2,969	2,757	2,618	2,481
	1950	1,560	1,449	1,376	1,304	1,593	1,479	1,405	1,331	3,089	2,869	2,724	2,581	3,151	2,926	2,778	2,633
	2050	1,651	1,533	1,455	1,379	1,685	1,565	1,486	1,408	3,268	3,035	2,882	2,731	3,333	3,096	2,939	2,785
	2150	1,741	1,616	1,535	1,454	1,777	1,650	1,567	1,485	3,446	3,200	3,039	2,879	3,515	3,264	3,100	2,937
	2250	1,831	1,700	1,614	1,530	1,869	1,736	1,648	1,562	3,625	3,366	3,197	3,029	3,697	3,433	3,260	3,089
	2350	1,921	1,784	1,694	1,605	1,961	1,821	1,730	1,639	3,803	3,532	3,354	3,178	3,880	3,603	3,421	3,242
2450	2,011	1,868	1,774	1,680	2,054	1,907	1,811	1,716	3,982	3,698	3,512	3,327	4,062	3,772	3,581	3,394	
2550	2,101	1,952	1,853	1,756	2,146	1,993	1,892	1,793	4,160	3,864	3,669	3,476	4,244	3,941	3,742	3,546	

АТОЛЛ, АТОЛЛ ПРО
РОДОС

КОРАЛЛ, КОРАЛЛ-В

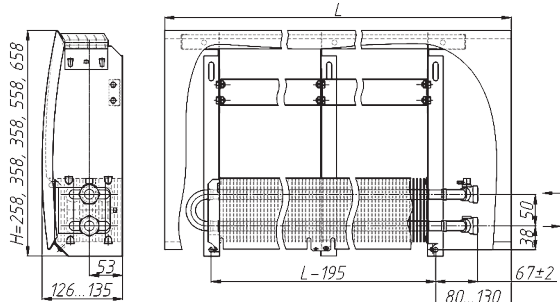
ИЗОТЕРМ, ИЗОТЕРМ-М

ЭКОТЕРМ

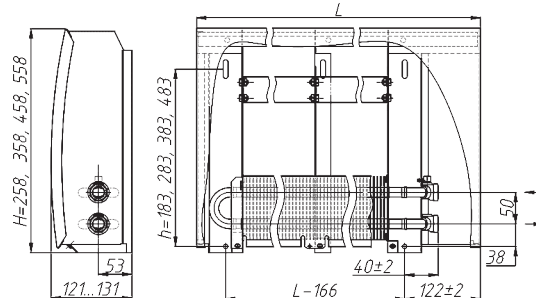
НОВОТЕРМ

Размеры конвекторов Атолл, Атолл Z, Родос, высота кожуха 250 – 550(650) мм, типов 204...525(625)

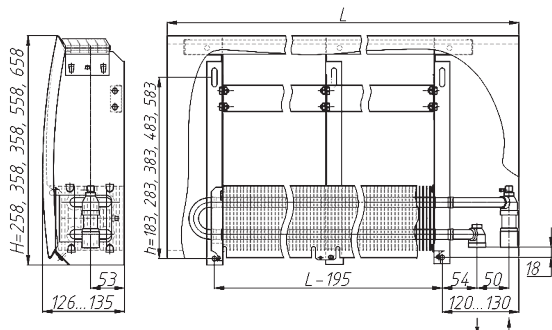
ПКН 204...625 А, (R) - П



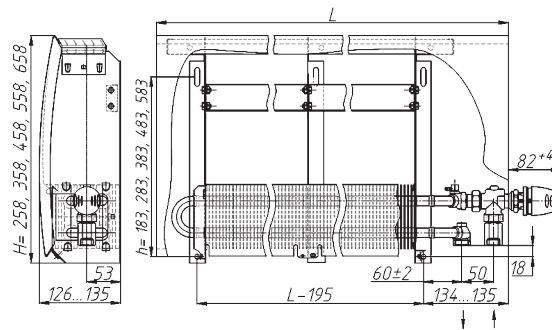
ПКН Z 204...525 А, (R) - П



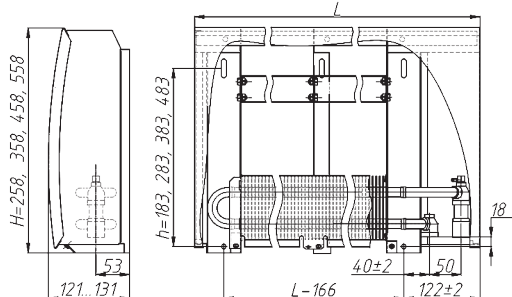
ПКНН 204...625 А, (R) - П



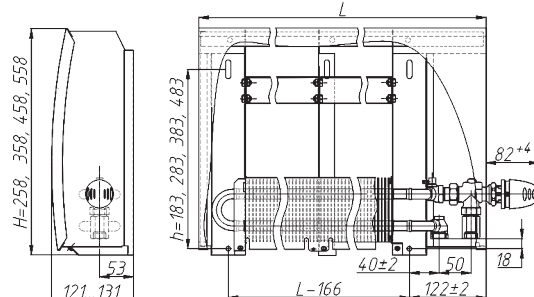
ПКНН 204...625 Т2 А, (R) - П



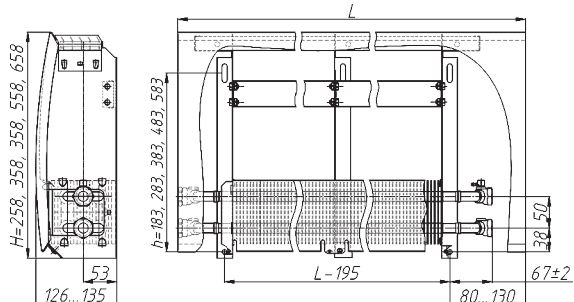
ПКНН Z 204...525 А, (R) - П



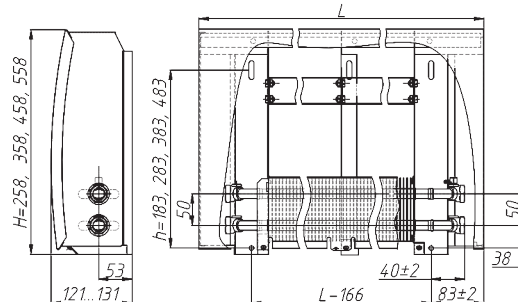
ПКНН Z 204...525 Т2 А, (R) - П



ПКНП 204...625 А, (R)



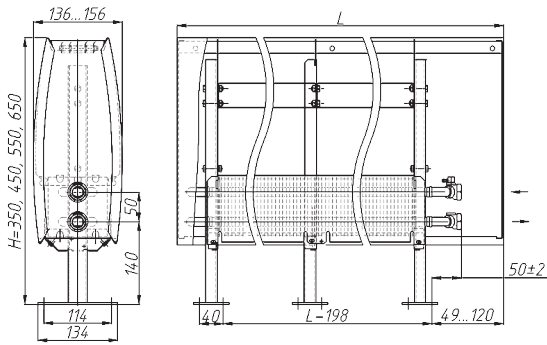
ПКНП Z 204...525 А, (R)



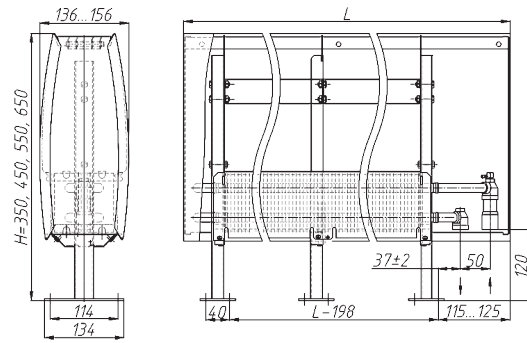
Рисунки к таблицам теплопроизводительности №4 - 7, 16

Размеры конвекторов Атолл, Атолл Z, Родос, высота кожуха 250 – 550(650) мм, типов 204...525(625)

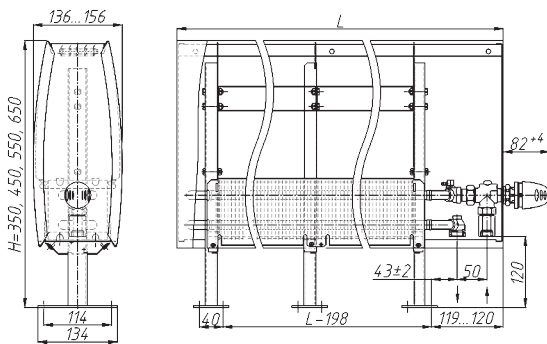
ПКО 204...525 A, (R)



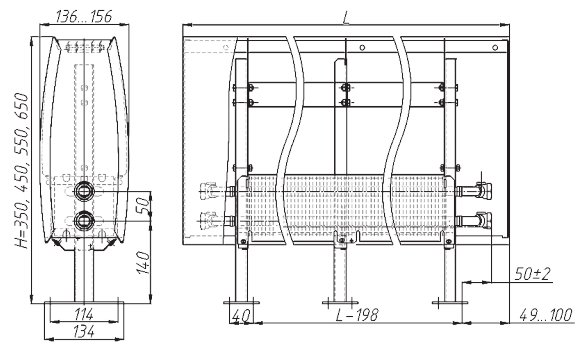
ПКОН 204...525 A, (R)



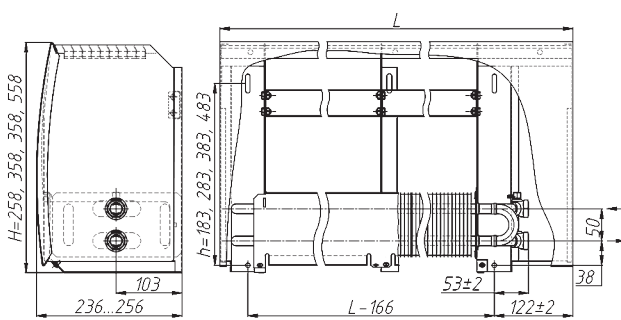
ПКОН 204...525 T2 A, (R)



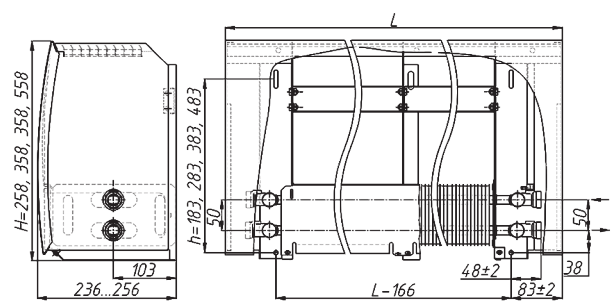
ПКОП 204...525 A, (R)



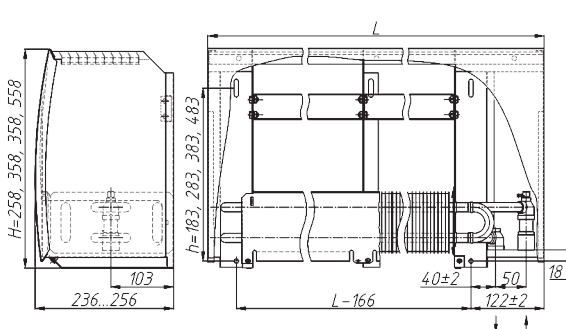
ПКНД 204...525 A, (R) - П



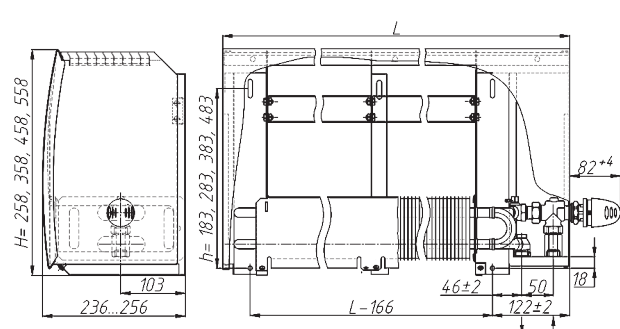
ПКНДП 204...525 A, (R)



ПКНДН 204...525 A, (R) - П



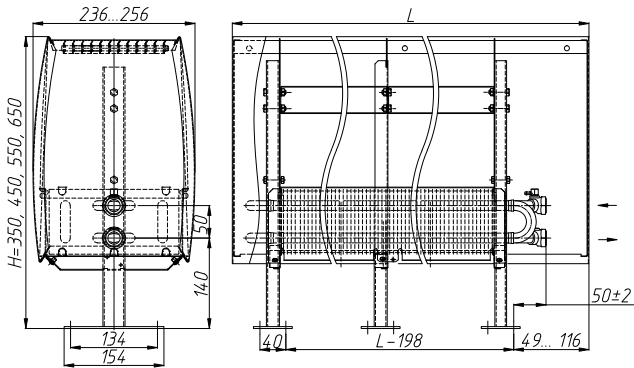
ПКНДН 204...525 T2 A, (R) - П



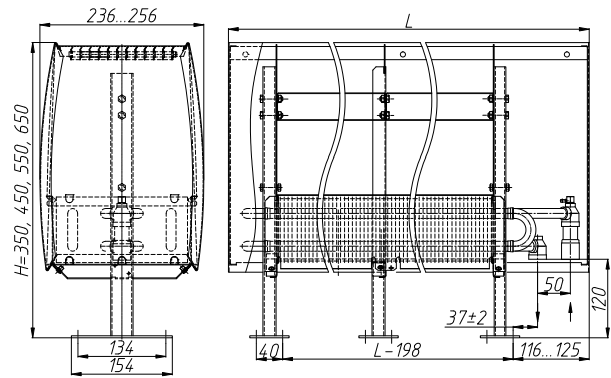
Рисунки к таблицам теплопроизводительности №4 - 7, 16

Размеры конвекторов Атолл, Атолл Z, Родос, высота кожуха 250 – 550(650) мм, типов 204...525(625)

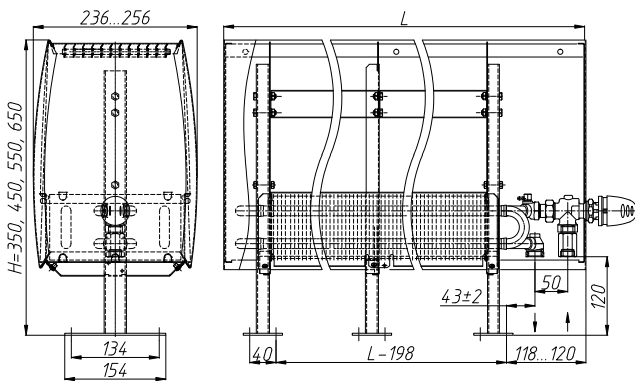
ПКД 204...525 А, (R)



ПКДН 204...525 А, (R)



ПКДН 204...525 Т2 А, (R)



ПКДП 204...525 А, (R)

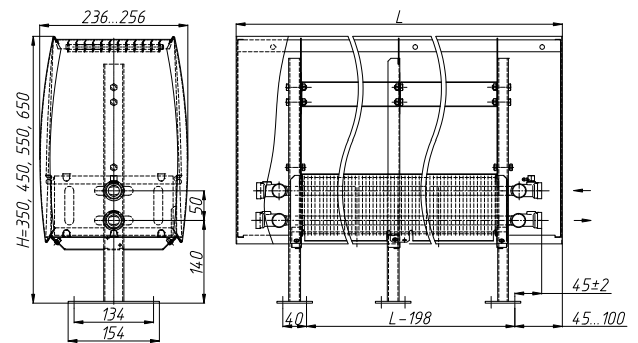


Таблица 4. Теплопроизводительность Атолл, Атолл Z, Родос, высота кожуха 250 мм, типов 204...225

Теплоноситель	Высота, мм Глубина, мм	ПКН, ПКНН, ПКНП 258 121				ПКО, ПКОН, ПКОП 350 136				ПКНД, ПКНДП, ПКНДН 258 221				ПКД, ПКДН, ПКДП 350 236			
		Теплопроизводительность (кВт) при расходе теплоносителя 0,1 кг/с, при температуре воздуха в помещении tп (°C):															
	L, мм	15	18	20	22	15	18	20	22	15	18	20	22	15	18	20	22
95/85 °C	450	0,398	0,377	0,363	0,349	0,406	0,385	0,370	0,356	0,789	0,746	0,719	0,691	0,804	0,761	0,733	0,705
	550	0,572	0,541	0,521	0,501	0,583	0,552	0,531	0,511	1,132	1,071	1,031	0,991	1,154	1,092	1,052	1,011
	650	0,745	0,705	0,679	0,652	0,760	0,719	0,692	0,666	1,474	1,395	1,343	1,292	1,504	1,423	1,370	1,318
	750	0,918	0,869	0,836	0,804	0,936	0,886	0,853	0,820	1,817	1,720	1,656	1,592	1,854	1,754	1,689	1,624
	850	1,091	1,033	0,994	0,956	1,113	1,053	1,014	0,975	2,160	2,044	1,968	1,893	2,203	2,085	2,007	1,930
	950	1,264	1,197	1,152	1,108	1,290	1,221	1,175	1,130	2,503	2,369	2,281	2,193	2,553	2,416	2,326	2,237
	1050	1,438	1,361	1,310	1,259	1,466	1,388	1,336	1,285	2,846	2,693	2,593	2,493	2,903	2,747	2,645	2,543
	1150	1,611	1,524	1,468	1,411	1,643	1,555	1,497	1,439	3,189	3,018	2,905	2,794	3,253	3,078	2,963	2,850
	1250	1,784	1,688	1,625	1,563	1,820	1,722	1,658	1,594	3,532	3,342	3,218	3,094	3,602	3,409	3,282	3,156
	1350	1,957	1,852	1,783	1,715	1,996	1,889	1,819	1,749	3,875	3,667	3,530	3,395	3,952	3,740	3,601	3,463
	1450	2,130	2,016	1,941	1,866	2,173	2,057	1,980	1,904	4,218	3,991	3,843	3,695	4,302	4,071	3,919	3,769
	1550	2,304	2,180	2,099	2,018	2,350	2,224	2,141	2,059	4,561	4,316	4,155	3,995	4,652	4,402	4,238	4,075
	1650	2,477	2,344	2,257	2,170	2,526	2,391	2,302	2,213	4,903	4,640	4,467	4,296	5,001	4,733	4,557	4,382
	1750	2,650	2,508	2,414	2,322	2,703	2,558	2,463	2,368	5,246	4,965	4,780	4,596	5,351	5,064	4,875	4,688
	1850	2,823	2,672	2,572	2,473	2,880	2,725	2,624	2,523	5,589	5,290	5,092	4,897	5,701	5,395	5,194	4,995
	1950	2,996	2,836	2,730	2,625	3,056	2,892	2,785	2,678	5,932	5,614	5,405	5,197	6,051	5,726	5,513	5,301
	2050	3,170	3,000	2,888	2,777	3,233	3,060	2,945	2,832	6,275	5,939	5,717	5,498	6,400	6,057	5,831	5,607
	2150	3,343	3,164	3,046	2,929	3,410	3,227	3,106	2,987	6,618	6,263	6,029	5,798	6,750	6,388	6,150	5,914
	2250	3,516	3,328	3,203	3,080	3,586	3,394	3,267	3,142	6,961	6,588	6,342	6,098	7,100	6,719	6,469	6,220
	2350	3,689	3,491	3,361	3,232	3,763	3,561	3,428	3,297	7,304	6,912	6,654	6,399	7,450	7,050	6,787	6,527
2450	3,862	3,655	3,519	3,384	3,940	3,728	3,589	3,452	7,647	7,237	6,967	6,699	7,799	7,381	7,106	6,833	
2550	4,036	3,819	3,677	3,536	4,116	3,896	3,750	3,606	7,989	7,561	7,279	7,000	8,149	7,712	7,424	7,140	
90/70 °C	450	0,328	0,308	0,295	0,282	0,335	0,314	0,301	0,287	0,650	0,610	0,584	0,557	0,663	0,622	0,595	0,569
	550	0,471	0,442	0,423	0,404	0,481	0,451	0,431	0,412	0,933	0,875	0,837	0,800	0,951	0,893	0,854	0,816
	650	0,614	0,576	0,551	0,526	0,626	0,588	0,562	0,537	1,215	1,140	1,091	1,042	1,240	1,163	1,113	1,063
	750	0,757	0,710	0,679	0,649	0,772	0,724	0,693	0,662	1,498	1,406	1,345	1,284	1,528	1,434	1,372	1,310
	850	0,899	0,844	0,807	0,771	0,917	0,861	0,824	0,787	1,781	1,671	1,598	1,527	1,816	1,704	1,630	1,557
	950	1,042	0,978	0,936	0,894	1,063	0,997	0,954	0,912	2,063	1,936	1,852	1,769	2,105	1,975	1,889	1,805
	1050	1,185	1,112	1,064	1,016	1,209	1,134	1,085	1,036	2,346	2,201	2,106	2,012	2,393	2,245	2,148	2,052
	1150	1,328	1,246	1,192	1,139	1,354	1,271	1,216	1,161	2,629	2,466	2,359	2,254	2,681	2,516	2,407	2,299
	1250	1,471	1,380	1,320	1,261	1,500	1,407	1,346	1,286	2,911	2,731	2,613	2,496	2,970	2,786	2,665	2,546
	1350	1,613	1,514	1,448	1,383	1,646	1,544	1,477	1,411	3,194	2,997	2,867	2,739	3,258	3,057	2,924	2,793
	1450	1,756	1,648	1,576	1,506	1,791	1,681	1,608	1,536	3,477	3,262	3,121	2,981	3,546	3,327	3,183	3,041
	1550	1,899	1,782	1,704	1,628	1,937	1,817	1,739	1,661	3,759	3,527	3,374	3,223	3,835	3,598	3,442	3,288
	1650	2,042	1,916	1,833	1,751	2,083	1,954	1,869	1,786	4,042	3,792	3,628	3,466	4,123	3,868	3,701	3,535
	1750	2,184	2,049	1,961	1,873	2,228	2,090	2,000	1,910	4,325	4,057	3,882	3,708	4,411	4,139	3,959	3,782
	1850	2,327	2,183	2,089	1,995	2,374	2,227	2,131	2,035	4,607	4,323	4,135	3,950	4,699	4,409	4,218	4,029
	1950	2,470	2,317	2,217	2,118	2,519	2,364	2,261	2,160	4,890	4,588	4,389	4,193	4,988	4,680	4,477	4,277
	2050	2,613	2,451	2,345	2,240	2,665	2,500	2,392	2,285	5,173	4,853	4,643	4,435	5,276	4,950	4,736	4,524
	2150	2,756	2,585	2,473	2,363	2,811	2,637	2,523	2,410	5,455	5,118	4,897	4,677	5,564	5,221	4,994	4,771
	2250	2,898	2,719	2,602	2,485	2,956	2,774	2,654	2,535	5,738	5,383	5,150	4,920	5,853	5,491	5,253	5,018
	2350	3,041	2,853	2,730	2,608	3,102	2,910	2,784	2,660	6,021	5,649	5,404	5,162	6,141	5,762	5,512	5,265
2450	3,184	2,987	2,858	2,730	3,248	3,047	2,915	2,785	6,303	5,914	5,658	5,405	6,429	6,032	5,771	5,513	
2550	3,327	3,121	2,986	2,852	3,393	3,184	3,046	2,909	6,586	6,179	5,911	5,647	6,718	6,303	6,030	5,760	
75/65 °C	450	0,262	0,243	0,230	0,218	0,267	0,248	0,235	0,222	0,519	0,481	0,456	0,432	0,529	0,491	0,465	0,440
	550	0,376	0,349	0,331	0,313	0,384	0,356	0,337	0,319	0,744	0,690	0,655	0,619	0,759	0,704	0,668	0,632
	650	0,490	0,454	0,431	0,408	0,500	0,463	0,439	0,416	0,970	0,899	0,853	0,807	0,989	0,917	0,870	0,823
	750	0,604	0,560	0,531	0,503	0,616	0,571	0,542	0,513	1,196	1,108	1,051	0,995	1,220	1,131	1,072	1,015
	850	0,718	0,666	0,631	0,597	0,732	0,679	0,644	0,609	1,421	1,318	1,250	1,183	1,450	1,344	1,275	1,206
	950	0,832	0,771	0,731	0,692	0,848	0,787	0,746	0,706	1,647	1,527	1,448	1,370	1,680	1,557	1,477	1,398
	1050	0,946	0,877	0,832	0,787	0,965	0,894	0,848	0,803	1,872	1,736	1,646	1,558	1,910	1,771	1,679	1,589
	1150	1,060	0,982	0,932	0,882	1,081	1,002	0,950	0,899	2,098	1,945	1,845	1,746	2,140	1,984	1,882	1,781
	1250	1,174	1,088	1,032	0,977	1,197	1,110	1,053	0,996	2,324	2,154	2,043	1,933	2,370	2,197	2,084	1,972
	1350	1,288	1,194	1,132	1,071	1,313	1,218	1,155	1,093	2,549	2,363	2,241	2,121	2,600	2,411	2,286	2,164
	1450	1,402	1,299	1,232	1,166	1,430	1,325	1,257	1,190	2,775	2,572	2,440	2,309	2,830	2,624	2,489	2,355
	1550	1,516	1,405	1,333	1,261	1,546	1,433	1,359	1,286	3,000	2,782	2,638	2,497	3,060	2,837	2,691	2,547
	1650	1,629	1,511	1,433	1,356	1,662	1,541	1,461	1,383	3,226	2,991	2,836	2,684	3,290	3,050	2,893	2,738
	1750	1,743	1,616	1,533	1,451	1,778	1,649	1,564	1,480	3,452	3,200	3,035	2,872	3,521	3,264	3,095	2,930
	1850	1,857	1,722	1,633	1,546	1,895	1,756	1,666	1,576	3,677	3,409	3,233	3,060	3,751	3,477	3,298	3,121
	1950	1,971	1,828	1,733	1,640	2,011	1,864	1,768	1,673	3,903	3,618	3,432	3,248	3,981	3,690	3,500	3,312
	2050	2,085	1,933	1,834	1,735	2,127	1,972	1,870	1,770	4,128	3,827	3,630	3,435	4,211	3,904	3,702	3,504
	2150	2,199	2,039	1,934	1,830	2,243	2,080	1,972	1,867	4,354	4,036	3,828	3,623	4,441	4,117	3,905	3,695
	2250	2,313	2,144	2,034	1,925	2,359	2,187	2,075	1,963	4,579	4,246	4,027	3,811	4,671	4,330	4,107	3,887
	2350	2,427	2,250	2,134	2,020	2,476	2,295	2,177	2,060	4,805	4,455	4,225	3,998	4,901	4,544	4,309	4,078
2450	2,541	2,356	2,234	2,114	2,592	2,403	2,279	2,157	5,031	4,664	4,423	4,186	5,131	4,757	4,512	4,270	
2550	2,655	2,461	2,334	2,209	2,708	2,511	2,381	2,253	5,256	4,873	4,622	4,374	5,361	4,970	4,714	4,461	

Таблица 5. Теплопроизводительность Атолл, Атолл Z, Родос,
высота кожуха 350 мм, типов 304...325

Теплоноситель	Высота, мм Глубина, мм	ПКН, ПКНН, ПКНП				ПКО, ПКОН, ПКОП				ПКНД, ПКНДП, ПКНДН				ПКД, ПКДН, ПКДП			
		358 128	358 128	358 128	358 128	450 150	450 150	450 150	450 150	358 228	358 228	358 228	358 228	450 250	450 250	450 250	450 250
Теплопроизводительность (кВт) при расходе теплоносителя 0,1 кг/с, при температуре воздуха в помещении t _п (°C):																	
	L, мм	15	18	20	22	15	18	20	22	15	18	20	22	15	18	20	22
95/85 °C	450	0,474	0,449	0,432	0,416	0,484	0,458	0,441	0,424	0,939	0,889	0,856	0,823	0,958	0,907	0,873	0,839
	550	0,681	0,644	0,620	0,596	0,694	0,657	0,633	0,608	1,348	1,275	1,228	1,181	1,375	1,301	1,252	1,204
	650	0,887	0,839	0,808	0,777	0,905	0,856	0,824	0,793	1,756	1,662	1,600	1,538	1,791	1,695	1,632	1,569
	750	1,093	1,035	0,996	0,958	1,115	1,055	1,016	0,977	2,164	2,048	1,972	1,896	2,208	2,089	2,011	1,934
	850	1,300	1,230	1,184	1,139	1,326	1,255	1,208	1,161	2,573	2,435	2,344	2,254	2,624	2,484	2,391	2,299
	950	1,506	1,425	1,372	1,319	1,536	1,454	1,399	1,346	2,981	2,821	2,716	2,612	3,041	2,878	2,770	2,664
	1050	1,712	1,620	1,560	1,500	1,746	1,653	1,591	1,530	3,390	3,208	3,088	2,970	3,457	3,272	3,150	3,029
	1150	1,918	1,816	1,747	1,681	1,957	1,852	1,783	1,714	3,798	3,594	3,460	3,327	3,874	3,666	3,529	3,394
	1250	2,125	2,011	1,935	1,861	2,167	2,051	1,974	1,899	4,206	3,981	3,832	3,685	4,291	4,060	3,909	3,759
	1350	2,331	2,206	2,123	2,042	2,378	2,250	2,166	2,083	4,615	4,367	4,204	4,043	4,707	4,455	4,288	4,124
	1450	2,537	2,401	2,311	2,223	2,588	2,449	2,358	2,267	5,023	4,754	4,576	4,401	5,124	4,849	4,668	4,489
	1550	2,744	2,596	2,499	2,404	2,798	2,648	2,550	2,452	5,432	5,140	4,948	4,759	5,540	5,243	5,047	4,854
	1650	2,950	2,792	2,687	2,584	3,009	2,848	2,741	2,636	5,840	5,527	5,320	5,116	5,957	5,637	5,427	5,219
	1750	3,156	2,987	2,875	2,765	3,219	3,047	2,933	2,820	6,248	5,913	5,692	5,474	6,373	6,032	5,806	5,584
	1850	3,362	3,182	3,063	2,946	3,430	3,246	3,125	3,005	6,657	6,300	6,064	5,832	6,790	6,426	6,186	5,949
	1950	3,569	3,377	3,251	3,127	3,640	3,445	3,316	3,189	7,065	6,686	6,436	6,190	7,206	6,820	6,566	6,314
	2050	3,775	3,573	3,439	3,307	3,851	3,644	3,508	3,373	7,474	7,073	6,808	6,548	7,623	7,214	6,945	6,678
	2150	3,981	3,768	3,626	3,488	4,061	3,843	3,700	3,558	7,882	7,459	7,180	6,905	8,040	7,608	7,325	7,043
	2250	4,188	3,963	3,814	3,669	4,271	4,042	3,891	3,742	8,290	7,846	7,552	7,263	8,456	8,003	7,704	7,408
	2350	4,394	4,158	4,002	3,849	4,482	4,241	4,083	3,926	8,699	8,232	7,924	7,621	8,873	8,397	8,084	7,773
2450	4,600	4,354	4,190	4,030	4,692	4,441	4,275	4,111	9,107	8,619	8,296	7,979	9,289	8,791	8,463	8,138	
2550	4,806	4,549	4,378	4,211	4,903	4,640	4,467	4,295	9,515	9,005	8,668	8,336	9,706	9,185	8,843	8,503	
90/70 °C	450	0,391	0,367	0,351	0,335	0,399	0,374	0,358	0,342	0,774	0,726	0,695	0,664	0,790	0,741	0,709	0,677
	550	0,561	0,526	0,504	0,481	0,572	0,537	0,514	0,491	1,111	1,042	0,997	0,953	1,133	1,063	1,017	0,972
	650	0,731	0,686	0,656	0,627	0,746	0,700	0,669	0,639	1,448	1,358	1,299	1,241	1,477	1,385	1,325	1,266
	750	0,901	0,846	0,809	0,773	0,919	0,862	0,825	0,788	1,784	1,674	1,601	1,530	1,820	1,707	1,634	1,560
	850	1,071	1,005	0,962	0,919	1,093	1,025	0,981	0,937	2,121	1,990	1,904	1,818	2,163	2,030	1,942	1,855
	950	1,241	1,165	1,114	1,064	1,266	1,188	1,136	1,086	2,458	2,306	2,206	2,107	2,507	2,352	2,250	2,149
	1050	1,411	1,324	1,267	1,210	1,440	1,351	1,292	1,234	2,794	2,621	2,508	2,396	2,850	2,674	2,558	2,444
	1150	1,581	1,484	1,419	1,356	1,613	1,513	1,448	1,383	3,131	2,937	2,810	2,684	3,193	2,996	2,866	2,738
	1250	1,751	1,643	1,572	1,502	1,787	1,676	1,604	1,532	3,467	3,253	3,112	2,973	3,537	3,318	3,175	3,033
	1350	1,922	1,803	1,725	1,648	1,960	1,839	1,759	1,681	3,804	3,569	3,414	3,262	3,880	3,640	3,483	3,327
	1450	2,092	1,962	1,877	1,793	2,133	2,002	1,915	1,829	4,141	3,885	3,717	3,550	4,224	3,963	3,791	3,621
	1550	2,262	2,122	2,030	1,939	2,307	2,164	2,071	1,978	4,477	4,201	4,019	3,839	4,567	4,285	4,099	3,916
	1650	2,432	2,281	2,183	2,085	2,480	2,327	2,226	2,127	4,814	4,517	4,321	4,128	4,910	4,607	4,407	4,210
	1750	2,602	2,441	2,335	2,231	2,654	2,490	2,382	2,275	5,151	4,832	4,623	4,416	5,254	4,929	4,716	4,505
	1850	2,772	2,600	2,488	2,377	2,827	2,652	2,538	2,424	5,487	5,148	4,925	4,705	5,597	5,251	5,024	4,799
	1950	2,942	2,760	2,641	2,522	3,001	2,815	2,693	2,573	5,824	5,464	5,227	4,994	5,940	5,573	5,332	5,093
	2050	3,112	2,920	2,793	2,668	3,174	2,978	2,849	2,722	6,161	5,780	5,530	5,282	6,284	5,895	5,640	5,388
	2150	3,282	3,079	2,946	2,814	3,348	3,141	3,005	2,870	6,497	6,096	5,832	5,571	6,627	6,218	5,948	5,682
	2250	3,452	3,239	3,098	2,960	3,521	3,303	3,160	3,019	6,834	6,412	6,134	5,860	6,971	6,540	6,257	5,977
	2350	3,622	3,398	3,251	3,106	3,694	3,466	3,316	3,168	7,171	6,727	6,436	6,148	7,314	6,862	6,565	6,271
2450	3,792	3,558	3,404	3,251	3,868	3,629	3,472	3,316	7,507	7,043	6,738	6,437	7,657	7,184	6,873	6,566	
2550	3,962	3,717	3,556	3,397	4,041	3,792	3,627	3,465	7,844	7,359	7,040	6,725	8,001	7,506	7,181	6,860	
75/65 °C	450	0,312	0,289	0,274	0,260	0,318	0,295	0,280	0,265	0,618	0,573	0,543	0,514	0,630	0,584	0,554	0,524
	550	0,448	0,415	0,394	0,373	0,457	0,424	0,402	0,380	0,887	0,822	0,780	0,738	0,904	0,838	0,795	0,753
	650	0,584	0,541	0,513	0,486	0,595	0,552	0,523	0,495	1,155	1,071	1,016	0,961	1,178	1,092	1,036	0,981
	750	0,719	0,667	0,632	0,599	0,734	0,680	0,645	0,611	1,424	1,320	1,252	1,185	1,452	1,347	1,277	1,209
	850	0,855	0,793	0,752	0,711	0,872	0,809	0,767	0,726	1,693	1,569	1,488	1,408	1,727	1,601	1,518	1,437
	950	0,991	0,918	0,871	0,824	1,011	0,937	0,889	0,841	1,961	1,818	1,725	1,632	2,001	1,855	1,759	1,665
	1050	1,126	1,044	0,990	0,937	1,149	1,065	1,010	0,956	2,230	2,067	1,961	1,856	2,275	2,109	2,000	1,893
	1150	1,262	1,170	1,110	1,050	1,287	1,194	1,132	1,071	2,499	2,316	2,197	2,079	2,549	2,363	2,241	2,121
	1250	1,398	1,296	1,229	1,163	1,426	1,322	1,254	1,186	2,767	2,566	2,433	2,303	2,823	2,617	2,482	2,349
	1350	1,534	1,422	1,348	1,276	1,564	1,450	1,375	1,302	3,036	2,815	2,669	2,526	3,097	2,871	2,723	2,577
	1450	1,669	1,548	1,468	1,389	1,703	1,579	1,497	1,417	3,305	3,064	2,906	2,750	3,371	3,125	2,964	2,805
	1550	1,805	1,673	1,587	1,502	1,841	1,707	1,619	1,532	3,573	3,313	3,142	2,973	3,645	3,379	3,205	3,033
	1650	1,941	1,799	1,706	1,615	1,980	1,835	1,741	1,647	3,842	3,562	3,378	3,197	3,919	3,633	3,446	3,261
	1750	2,076	1,925	1,826	1,728	2,118	1,964	1,862	1,762	4,111	3,811	3,614	3,421	4,193	3,887	3,687	3,489
	1850	2,212	2,051	1,945	1,841	2,256	2,092	1,984	1,878	4,379	4,060	3,851	3,644	4,467	4,141	3,928	3,717
	1950	2,348	2,177	2,064	1,954	2,395	2,220	2,106	1,993	4,648	4,309	4,087	3,868	4,741	4,395	4,169	3,945
	2050	2,484	2,302	2,184	2,067	2,533	2,349	2,227	2,108	4,917	4,558	4,323	4,091	5,015	4,649	4,410	4,173
	2150	2,619	2,428	2,303	2,180	2,672	2,477	2,349	2,223	5,185	4,807	4,559	4,315	5,289	4,903	4,651	4,401
	2250	2,755	2,554	2,422	2,292	2,810	2,605	2,471	2,338	5,454	5,056	4,796	4,538	5,563	5,158	4,892	4,629
	2350	2,891	2,680	2,542	2,405	2,949	2,734	2,593	2,454	5,723	5,305	5,032	4,762	5,837	5,412	5,133	4,857
2450	3,026	2,806	2,661	2,518	3,087	2,862	2,714	2,569	5,991	5,555	5,268	4,986	6,111	5,666	5,373	5,085	
2550	3,162	2,932	2,780	2,631	3,225	2,990	2,836	2,684	6,260	5,804	5,504	5,209	6,385	5,920	5,614	5,313	

Таблица 6. Теплопроизводительность Атолл, Атолл Z, Родос, высота кожуха 450 мм, типов 404...425

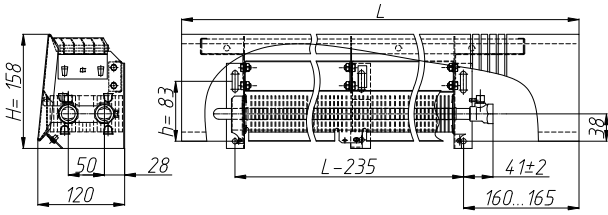
Теплоноситель	Высота, мм Глубина, мм	ПКН, ПКНН, ПКНП 458 126				ПКО, ПКОН, ПКОП 550 145				ПКНД, ПКНДП, ПКНДН 458 226				ПКД, ПКДН, ПКДП 550 245			
		Теплопроизводительность (кВт) при расходе теплоносителя 0,1 кг/с, при температуре воздуха в помещении t _п (°С):															
	L, мм	15	18	20	22	15	18	20	22	15	18	20	22	15	18	20	22
95/85 °С	450	0,545	0,516	0,497	0,478	0,556	0,526	0,507	0,487	1,079	1,021	0,983	0,946	1,101	1,042	1,003	0,964
	550	0,782	0,740	0,712	0,685	0,798	0,755	0,727	0,699	1,548	1,465	1,411	1,357	1,579	1,495	1,439	1,384
	650	1,019	0,965	0,928	0,893	1,040	0,984	0,947	0,911	2,018	1,910	1,838	1,768	2,058	1,948	1,875	1,803
	750	1,256	1,189	1,144	1,101	1,281	1,213	1,167	1,123	2,487	2,354	2,266	2,179	2,537	2,401	2,311	2,222
	850	1,493	1,413	1,360	1,308	1,523	1,441	1,388	1,334	2,956	2,798	2,693	2,590	3,015	2,854	2,747	2,642
	950	1,730	1,637	1,576	1,516	1,765	1,670	1,608	1,546	3,425	3,242	3,121	3,001	3,494	3,307	3,183	3,061
	1050	1,967	1,862	1,792	1,724	2,007	1,899	1,828	1,758	3,895	3,686	3,548	3,412	3,973	3,760	3,619	3,480
	1150	2,204	2,086	2,008	1,931	2,248	2,128	2,048	1,970	4,364	4,130	3,976	3,823	4,451	4,213	4,055	3,900
	1250	2,441	2,310	2,224	2,139	2,490	2,357	2,269	2,182	4,833	4,574	4,403	4,234	4,930	4,665	4,491	4,319
	1350	2,678	2,535	2,440	2,347	2,732	2,585	2,489	2,393	5,302	5,018	4,831	4,645	5,408	5,118	4,927	4,738
	1450	2,915	2,759	2,656	2,554	2,974	2,814	2,709	2,605	5,772	5,462	5,258	5,057	5,887	5,571	5,363	5,158
	1550	3,152	2,983	2,871	2,762	3,215	3,043	2,929	2,817	6,241	5,906	5,686	5,468	6,366	6,024	5,800	5,577
	1650	3,389	3,208	3,087	2,969	3,457	3,272	3,150	3,029	6,710	6,350	6,113	5,879	6,844	6,477	6,236	5,996
	1750	3,626	3,432	3,303	3,177	3,699	3,501	3,370	3,241	7,179	6,794	6,541	6,290	7,323	6,930	6,672	6,416
	1850	3,863	3,656	3,519	3,385	3,941	3,729	3,590	3,452	7,649	7,238	6,968	6,701	7,802	7,383	7,108	6,835
	1950	4,100	3,881	3,735	3,592	4,182	3,958	3,811	3,664	8,118	7,683	7,396	7,112	8,280	7,836	7,544	7,254
	2050	4,338	4,105	3,951	3,800	4,424	4,187	4,031	3,876	8,587	8,127	7,823	7,523	8,759	8,289	7,980	7,674
	2150	4,575	4,329	4,167	4,008	4,666	4,416	4,251	4,088	9,056	8,571	8,251	7,934	9,237	8,742	8,416	8,093
	2250	4,812	4,554	4,383	4,215	4,908	4,645	4,471	4,300	9,526	9,015	8,678	8,345	9,716	9,195	8,852	8,512
	2350	5,049	4,778	4,599	4,423	5,150	4,873	4,692	4,512	9,995	9,459	9,106	8,756	10,19	9,648	9,288	8,932
2450	5,286	5,002	4,815	4,631	5,391	5,102	4,912	4,723	10,46	9,903	9,533	9,168	10,67	10,101	9,724	9,351	
2550	5,523	5,227	5,030	4,838	5,633	5,331	5,132	4,935	10,93	10,347	9,961	9,579	11,15	10,554	10,16	9,770	
90/70 °С	450	0,449	0,422	0,403	0,385	0,458	0,430	0,411	0,393	0,890	0,835	0,799	0,763	0,907	0,851	0,815	0,778
	550	0,645	0,605	0,579	0,553	0,658	0,617	0,590	0,564	1,276	1,198	1,146	1,094	1,302	1,222	1,169	1,116
	650	0,840	0,788	0,754	0,720	0,857	0,804	0,769	0,735	1,663	1,560	1,493	1,426	1,697	1,592	1,523	1,455
	750	1,036	0,972	0,929	0,888	1,056	0,991	0,948	0,906	2,050	1,923	1,840	1,758	2,091	1,962	1,877	1,793
	850	1,231	1,155	1,105	1,055	1,256	1,178	1,127	1,077	2,437	2,286	2,187	2,089	2,486	2,332	2,231	2,131
	950	1,426	1,338	1,280	1,223	1,455	1,365	1,306	1,247	2,824	2,649	2,534	2,421	2,880	2,702	2,585	2,470
	1050	1,622	1,521	1,456	1,390	1,654	1,552	1,485	1,418	3,210	3,012	2,882	2,753	3,275	3,072	2,939	2,808
	1150	1,817	1,705	1,631	1,558	1,853	1,739	1,664	1,589	3,597	3,375	3,229	3,084	3,669	3,442	3,293	3,146
	1250	2,012	1,888	1,806	1,726	2,053	1,926	1,842	1,760	3,984	3,738	3,576	3,416	4,064	3,813	3,648	3,484
	1350	2,208	2,071	1,982	1,893	2,252	2,113	2,021	1,931	4,371	4,101	3,923	3,748	4,458	4,183	4,002	3,823
	1450	2,403	2,255	2,157	2,061	2,451	2,300	2,200	2,102	4,758	4,464	4,270	4,079	4,853	4,553	4,356	4,161
	1550	2,599	2,438	2,332	2,228	2,651	2,487	2,379	2,273	5,145	4,827	4,618	4,411	5,247	4,923	4,710	4,499
	1650	2,794	2,621	2,508	2,396	2,850	2,674	2,558	2,444	5,531	5,189	4,965	4,743	5,642	5,293	5,064	4,838
	1750	2,989	2,805	2,683	2,563	3,049	2,861	2,737	2,614	5,918	5,552	5,312	5,074	6,036	5,663	5,418	5,176
	1850	3,185	2,988	2,859	2,731	3,248	3,048	2,916	2,785	6,305	5,915	5,659	5,406	6,431	6,034	5,772	5,514
	1950	3,380	3,171	3,034	2,898	3,448	3,235	3,095	2,956	6,692	6,278	6,006	5,738	6,826	6,404	6,126	5,852
	2050	3,576	3,355	3,209	3,066	3,647	3,422	3,273	3,127	7,079	6,641	6,354	6,069	7,220	6,774	6,481	6,191
	2150	3,771	3,538	3,385	3,233	3,846	3,609	3,452	3,298	7,465	7,004	6,701	6,401	7,615	7,144	6,835	6,529
	2250	3,966	3,721	3,560	3,401	4,046	3,796	3,631	3,469	7,852	7,367	7,048	6,733	8,009	7,514	7,189	6,867
	2350	4,162	3,904	3,735	3,568	4,245	3,983	3,810	3,640	8,239	7,730	7,395	7,064	8,404	7,884	7,543	7,206
2450	4,357	4,088	3,911	3,736	4,444	4,170	3,989	3,811	8,626	8,093	7,742	7,396	8,798	8,255	7,897	7,544	
2550	4,552	4,271	4,086	3,903	4,644	4,357	4,168	3,981	9,013	8,456	8,089	7,728	9,193	8,625	8,251	7,882	
75/65 °С	450	0,359	0,332	0,315	0,298	0,366	0,339	0,322	0,304	0,710	0,658	0,624	0,591	0,724	0,671	0,637	0,603
	550	0,515	0,477	0,452	0,428	0,525	0,487	0,462	0,437	1,019	0,944	0,896	0,848	1,039	0,963	0,914	0,865
	650	0,671	0,622	0,590	0,558	0,684	0,634	0,601	0,569	1,327	1,231	1,167	1,105	1,354	1,255	1,191	1,127
	750	0,826	0,766	0,727	0,688	0,843	0,782	0,741	0,701	1,636	1,517	1,439	1,361	1,669	1,547	1,467	1,389
	850	0,982	0,911	0,864	0,817	1,002	0,929	0,881	0,834	1,945	1,803	1,710	1,618	1,984	1,839	1,744	1,651
	950	1,138	1,055	1,001	0,947	1,161	1,076	1,021	0,966	2,254	2,089	1,981	1,875	2,299	2,131	2,021	1,913
	1050	1,294	1,200	1,138	1,077	1,320	1,224	1,161	1,099	2,562	2,375	2,253	2,132	2,614	2,423	2,298	2,175
	1150	1,450	1,344	1,275	1,207	1,479	1,371	1,301	1,231	2,871	2,662	2,524	2,389	2,928	2,715	2,575	2,437
	1250	1,606	1,489	1,412	1,337	1,638	1,519	1,440	1,363	3,180	2,948	2,796	2,646	3,243	3,007	2,852	2,699
	1350	1,762	1,634	1,549	1,466	1,797	1,666	1,580	1,496	3,488	3,234	3,067	2,903	3,558	3,299	3,129	2,961
	1450	1,918	1,778	1,686	1,596	1,956	1,814	1,720	1,628	3,797	3,520	3,339	3,160	3,873	3,591	3,405	3,223
	1550	2,074	1,923	1,824	1,726	2,115	1,961	1,860	1,760	4,106	3,806	3,610	3,417	4,188	3,883	3,682	3,485
	1650	2,230	2,067	1,961	1,856	2,274	2,109	2,000	1,893	4,415	4,093	3,882	3,673	4,503	4,174	3,959	3,747
	1750	2,386	2,212	2,098	1,985	2,434	2,256	2,140	2,025	4,723	4,379	4,153	3,930	4,818	4,466	4,236	4,009
	1850	2,542	2,356	2,235	2,115	2,593	2,404	2,280	2,157	5,032	4,665	4,424	4,187	5,133	4,758	4,513	4,271
	1950	2,698	2,501	2,372	2,245	2,752	2,551	2,419	2,290	5,341	4,951	4,696	4,444	5,447	5,050	4,790	4,533
	2050	2,854	2,646	2,509	2,375	2,911	2,698	2,559	2,422	5,649	5,237	4,967	4,701	5,762	5,342	5,067	4,795
	2150	3,010	2,790	2,646	2,504	3,070	2,846	2,699	2,554	5,958	5,524	5,239	4,958	6,077	5,634	5,344	5,057
	2250	3,165	2,935	2,783	2,634	3,229	2,993	2,839	2,687	6,267	5,810	5,510	5,215	6,392	5,926	5,620	5,319
	2350	3,321	3,079	2,920	2,764	3,388	3,141	2,979	2,819	6,576	6,096	5,782	5,472	6,707	6,218	5,897	5,581
2450	3,477	3,224	3,058	2,894	3,547	3,288	3,119	2,951	6,884	6,382	6,053	5,729	7,022	6,510	6,174	5,843	
2550	3,633	3,368	3,195	3,023	3,706	3,436	3,259	3,084	7,193	6,668	6,324	5,985	7,337	6,802	6,451	6,105	

**Таблица 7. Теплопроизводительность Атолл, Атолл-Z, Родос,
высота кожуха 550 мм, типов 504...525**

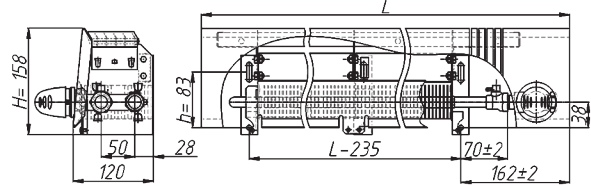
Теплоноситель	Высота, мм Глубина, мм	ПКН, ПКНН, ПКНП				ПКО, ПКОН, ПКОП				ПКНД, ПКНДП, ПКНДН				ПКД, ПКДН, ПКДП			
		558 131				650 156				558 231				650 256			
Теплопроизводительность (кВт) при расходе теплоносителя 0,1 кг/с, при температуре воздуха в помещении tп (°С):																	
	L, мм	15	18	20	22	15	18	20	22	15	18	20	22	15	18	20	22
95/85 °С	450	0,585	0,554	0,533	0,512	0,597	0,565	0,544	0,523	1,158	1,096	1,055	1,015	1,181	1,118	1,076	1,035
	550	0,839	0,794	0,765	0,735	0,856	0,810	0,780	0,750	1,662	1,572	1,514	1,456	1,695	1,604	1,544	1,485
	650	1,094	1,035	0,996	0,958	1,115	1,056	1,016	0,977	2,165	2,049	1,973	1,897	2,208	2,090	2,012	1,935
	750	1,348	1,276	1,228	1,181	1,375	1,301	1,253	1,205	2,669	2,525	2,432	2,338	2,722	2,576	2,480	2,385
	850	1,602	1,516	1,460	1,404	1,634	1,547	1,489	1,432	3,172	3,002	2,890	2,779	3,235	3,062	2,948	2,835
	950	1,857	1,757	1,691	1,627	1,894	1,792	1,725	1,659	3,675	3,478	3,349	3,220	3,749	3,548	3,416	3,285
	1050	2,111	1,998	1,923	1,849	2,153	2,038	1,962	1,886	4,179	3,955	3,808	3,661	4,263	4,034	3,883	3,734
	1150	2,365	2,238	2,155	2,072	2,413	2,283	2,198	2,114	4,682	4,431	4,267	4,102	4,776	4,520	4,351	4,184
	1250	2,620	2,479	2,387	2,295	2,672	2,529	2,434	2,341	5,186	4,908	4,726	4,543	5,290	5,006	4,819	4,634
	1350	2,874	2,720	2,618	2,518	2,931	2,774	2,671	2,568	5,689	5,384	5,184	4,985	5,803	5,492	5,287	5,084
	1450	3,128	2,960	2,850	2,741	3,191	3,020	2,907	2,795	6,193	5,861	5,643	5,426	6,317	5,978	5,755	5,534
	1550	3,383	3,201	3,082	2,963	3,450	3,265	3,143	3,023	6,696	6,337	6,102	5,867	6,830	6,464	6,223	5,984
	1650	3,637	3,442	3,313	3,186	3,710	3,511	3,380	3,250	7,200	6,814	6,561	6,308	7,344	6,950	6,691	6,434
	1750	3,891	3,683	3,545	3,409	3,969	3,756	3,616	3,477	7,703	7,290	7,020	6,749	7,858	7,436	7,159	6,884
	1850	4,145	3,923	3,777	3,632	4,228	4,002	3,852	3,705	8,207	7,767	7,478	7,190	8,371	7,922	7,627	7,334
	1950	4,400	4,164	4,008	3,855	4,488	4,247	4,089	3,932	8,710	8,243	7,937	7,631	8,885	8,408	8,094	7,784
	2050	4,654	4,405	4,240	4,078	4,747	4,493	4,325	4,159	9,214	8,720	8,396	8,072	9,398	8,894	8,562	8,234
	2150	4,908	4,645	4,472	4,300	5,007	4,738	4,561	4,386	9,717	9,196	8,855	8,513	9,912	9,380	9,030	8,684
	2250	5,163	4,886	4,704	4,523	5,266	4,984	4,798	4,614	10,222	9,671	9,311	8,951	10,431	9,877	9,507	9,134
	2350	5,417	5,127	4,935	4,746	5,525	5,229	5,034	4,841	10,727	10,151	9,771	9,401	10,941	10,351	9,971	9,584
2450	5,671	5,367	5,167	4,969	5,785	5,475	5,270	5,068	11,231	10,631	10,231	9,841	11,441	10,841	10,431	10,031	
2550	5,926	5,608	5,399	5,192	6,044	5,720	5,507	5,295	11,731	11,110	10,691	10,281	11,971	11,321	10,901	10,481	
90/70 °С	450	0,482	0,452	0,433	0,413	0,492	0,461	0,441	0,422	0,955	0,896	0,857	0,818	0,974	0,914	0,874	0,835
	550	0,692	0,649	0,621	0,593	0,706	0,662	0,633	0,605	1,370	1,285	1,229	1,174	1,397	1,311	1,254	1,198
	650	0,901	0,846	0,809	0,773	0,920	0,863	0,825	0,788	1,785	1,674	1,602	1,530	1,820	1,708	1,634	1,561
	750	1,111	1,042	0,997	0,953	1,133	1,063	1,017	0,972	2,200	2,064	1,974	1,886	2,244	2,105	2,014	1,924
	850	1,321	1,239	1,185	1,132	1,347	1,264	1,209	1,155	2,615	2,453	2,347	2,242	2,667	2,502	2,394	2,287
	950	1,530	1,436	1,374	1,312	1,561	1,465	1,401	1,338	3,030	2,843	2,719	2,598	3,090	2,899	2,774	2,650
	1050	1,740	1,633	1,562	1,492	1,775	1,665	1,593	1,522	3,445	3,232	3,092	2,954	3,514	3,297	3,154	3,013
	1150	1,950	1,829	1,750	1,672	1,989	1,866	1,785	1,705	3,860	3,621	3,465	3,310	3,937	3,694	3,534	3,376
	1250	2,159	2,026	1,938	1,851	2,203	2,066	1,977	1,889	4,275	4,011	3,837	3,665	4,360	4,091	3,914	3,739
	1350	2,369	2,223	2,126	2,031	2,416	2,267	2,169	2,072	4,690	4,400	4,210	4,021	4,784	4,488	4,294	4,102
	1450	2,579	2,419	2,315	2,211	2,630	2,468	2,361	2,255	5,105	4,790	4,582	4,377	5,207	4,885	4,674	4,465
	1550	2,788	2,616	2,503	2,391	2,844	2,668	2,553	2,439	5,520	5,179	4,955	4,733	5,630	5,283	5,054	4,828
	1650	2,998	2,813	2,691	2,571	3,058	2,869	2,745	2,622	5,935	5,568	5,327	5,089	6,054	5,680	5,434	5,191
	1750	3,208	3,009	2,879	2,750	3,272	3,070	2,937	2,805	6,350	5,958	5,700	5,445	6,477	6,077	5,814	5,554
	1850	3,417	3,206	3,067	2,930	3,486	3,270	3,129	2,989	6,765	6,347	6,072	5,801	6,901	6,474	6,194	5,917
	1950	3,627	3,403	3,255	3,110	3,699	3,471	3,321	3,172	7,180	6,737	6,445	6,157	7,324	6,871	6,574	6,280
	2050	3,837	3,599	3,444	3,290	3,913	3,671	3,512	3,355	7,595	7,126	6,817	6,512	7,747	7,268	6,954	6,643
	2150	4,046	3,796	3,632	3,469	4,127	3,872	3,704	3,539	8,010	7,515	7,190	6,868	8,171	7,666	7,334	7,006
	2250	4,256	3,993	3,820	3,649	4,341	4,073	3,896	3,722	8,425	7,905	7,562	7,224	8,594	8,063	7,714	7,369
	2350	4,465	4,190	4,008	3,829	4,555	4,273	4,088	3,905	8,840	8,294	7,935	7,580	9,017	8,460	8,094	7,732
2450	4,675	4,386	4,196	4,009	4,769	4,474	4,280	4,089	9,255	8,683	8,307	7,936	9,441	8,857	8,474	8,095	
2550	4,885	4,583	4,384	4,188	4,982	4,675	4,472	4,272	9,671	9,073	8,680	8,292	9,864	9,254	8,854	8,458	
75/65 °С	450	0,385	0,357	0,338	0,320	0,393	0,364	0,345	0,327	0,762	0,706	0,670	0,634	0,777	0,720	0,683	0,647
	550	0,552	0,512	0,485	0,459	0,563	0,522	0,495	0,469	1,093	1,013	0,961	0,910	1,115	1,034	0,980	0,928
	650	0,719	0,667	0,633	0,599	0,734	0,680	0,645	0,611	1,424	1,320	1,252	1,185	1,453	1,347	1,277	1,209
	750	0,887	0,822	0,780	0,738	0,905	0,839	0,795	0,753	1,756	1,628	1,544	1,461	1,791	1,660	1,575	1,490
	850	1,054	0,977	0,927	0,877	1,075	0,997	0,945	0,895	2,087	1,935	1,835	1,737	2,129	1,973	1,872	1,771
	950	1,221	1,132	1,074	1,016	1,246	1,155	1,095	1,037	2,418	2,242	2,126	2,012	2,466	2,287	2,169	2,052
	1050	1,389	1,287	1,221	1,156	1,417	1,313	1,246	1,179	2,749	2,549	2,417	2,288	2,804	2,600	2,466	2,334
	1150	1,556	1,443	1,368	1,295	1,587	1,471	1,396	1,321	3,081	2,856	2,709	2,563	3,142	2,913	2,763	2,615
	1250	1,723	1,598	1,515	1,434	1,758	1,630	1,546	1,463	3,412	3,163	3,000	2,839	3,480	3,226	3,060	2,896
	1350	1,891	1,753	1,662	1,573	1,929	1,788	1,696	1,605	3,743	3,470	3,291	3,115	3,818	3,540	3,357	3,177
	1450	2,058	1,908	1,810	1,713	2,099	1,946	1,846	1,747	4,074	3,777	3,582	3,390	4,156	3,853	3,654	3,458
	1550	2,225	2,063	1,957	1,852	2,270	2,104	1,996	1,889	4,406	4,084	3,874	3,666	4,494	4,166	3,951	3,739
	1650	2,393	2,218	2,104	1,991	2,441	2,263	2,146	2,031	4,737	4,391	4,165	3,942	4,832	4,479	4,248	4,020
	1750	2,560	2,373	2,251	2,130	2,611	2,421	2,296	2,173	5,068	4,698	4,456	4,217	5,169	4,792	4,545	4,302
	1850	2,727	2,528	2,398	2,269	2,782	2,579	2,446	2,315	5,399	5,006	4,747	4,493	5,507	5,106	4,842	4,583
	1950	2,895	2,684	2,545	2,409	2,953	2,737	2,596	2,457	5,731	5,313	5,039	4,769	5,845	5,419	5,139	4,864
	2050	3,062	2,839	2,692	2,548	3,123	2,895	2,746	2,599	6,062	5,620	5,330	5,044	6,183	5,732	5,437	5,145
	2150	3,229	2,994	2,839	2,687	3,294	3,054	2,896	2,741	6,393	5,927	5,621	5,320	6,521	6,045	5,734	5,426
	2250	3,397	3,149	2,986	2,826	3,465	3,212	3,046	2,883	6,724	6,234	5,912	5,595	6,859	6,359	6,031	5,707
	2350	3,564	3,304	3,134	2,966	3,635	3,370	3,196	3,025	7,056	6,541	6,204	5,871	7,197	6,672	6,328	5,988
2450	3,731	3,459	3,281	3,105	3,806	3,528	3,346	3,167	7,387	6,848	6,495	6,147	7,535	6,985	6,625	6,270	
2550	3,899	3,614	3,428	3,244	3,977	3,687	3,496	3,309	7,718	7,155	6,786	6,422	7,872	7,298	6,922	6,551	

Размеры конвекторов Атолл Про, Атолл Про Z, высота кожуха 150 мм, типов 104...125

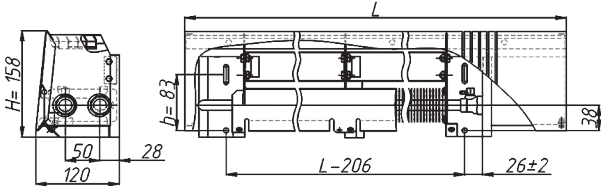
ПКН 104...125 P - П



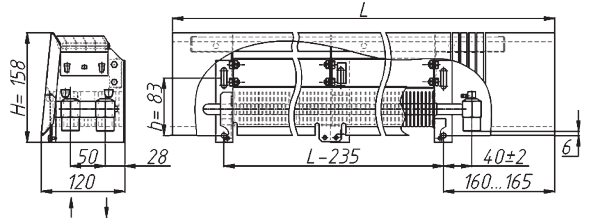
ПКН 104...125 T2ф P - П



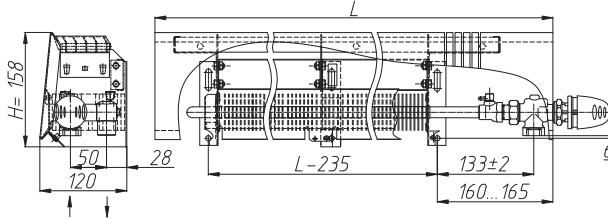
ПКН Z 104...125 P - П



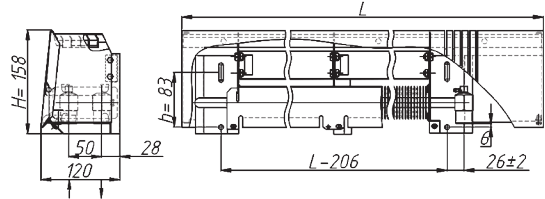
ПКНН 104...125 P - П



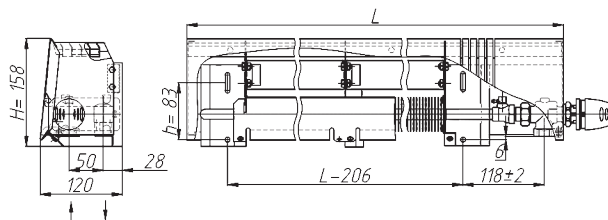
ПКНН 104...125 T2 P - П



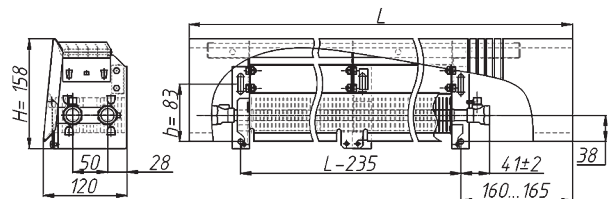
ПКНН Z 104...125 P - П



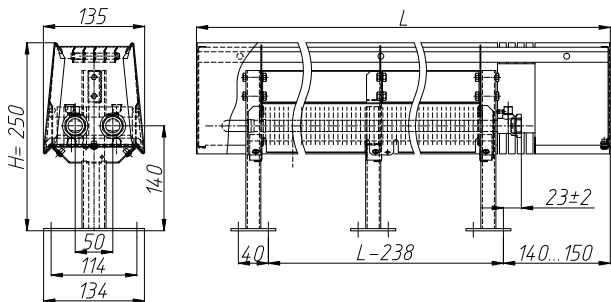
ПКНН Z 104...125 T2 P - П



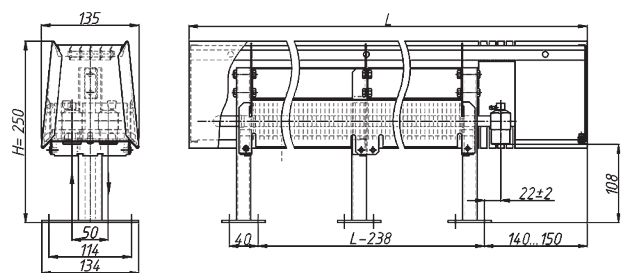
ПКНП 104...125 P - П



ПКО 104...125 P



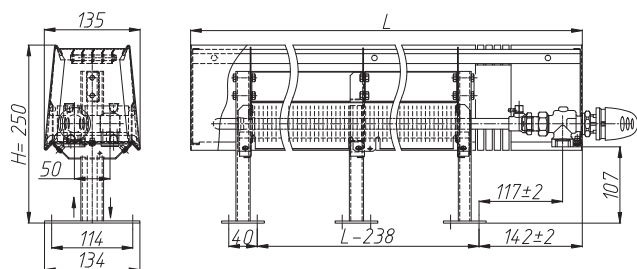
ПКОН 104...125 P



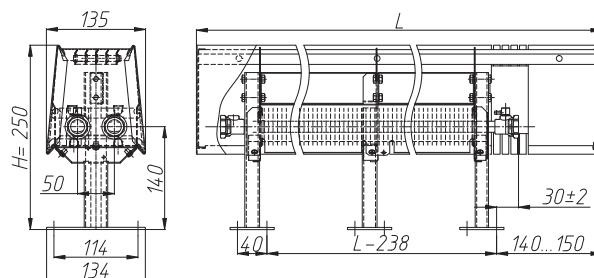
Рисунки к таблице теплопроизводительности №8

Размеры конвекторов Атолл Про, Атолл Про Z, высота кожуха 150 мм, типов 104...125

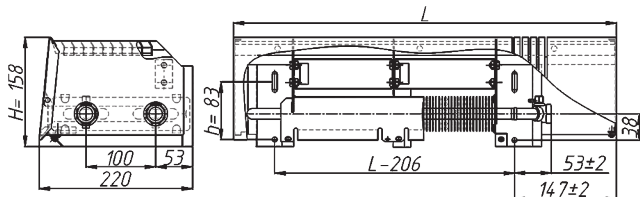
ПКОН 104...125 T2 P - П



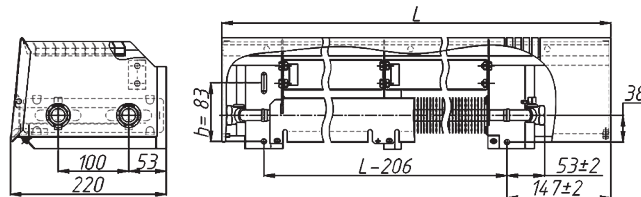
ПКОП 104...125 P



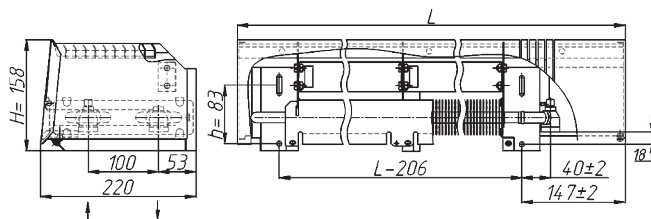
ПКНД 104...125 P-П



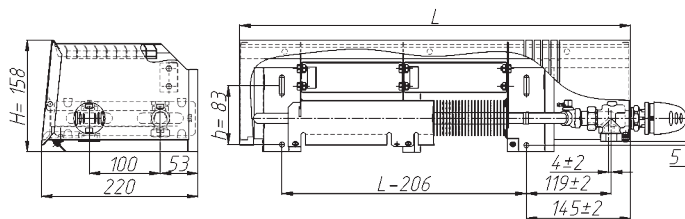
ПКНДП 104...125 P - П



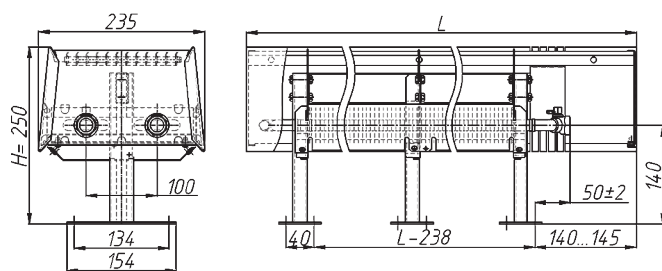
ПКНДН 104...125 P - П



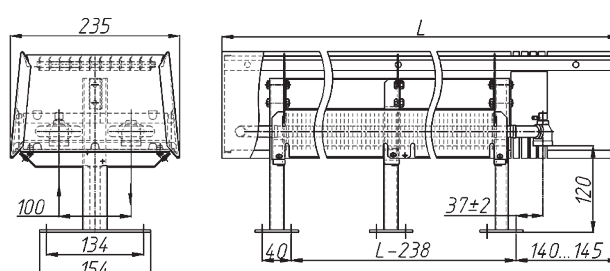
ПКНДН 104...125 T2 P - П



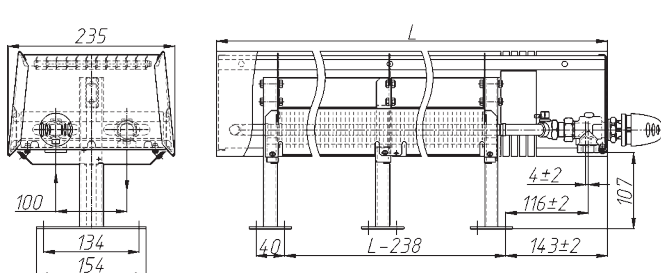
ПКД 104...125 P



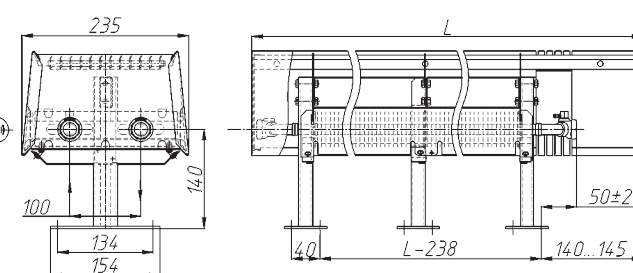
ПКДН 104...125 P - П



ПКДН 104...125 T2 P - П



ПКДП 104...125 P



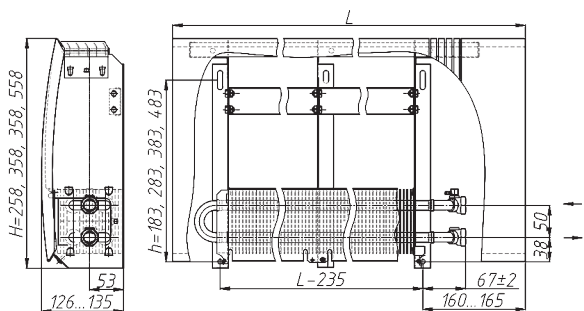
Рисунки к таблице теплопроизводительности №8

Таблица 8. Теплопроизводительность Атолл Про, высота кожуха 150 мм, типов 104...125

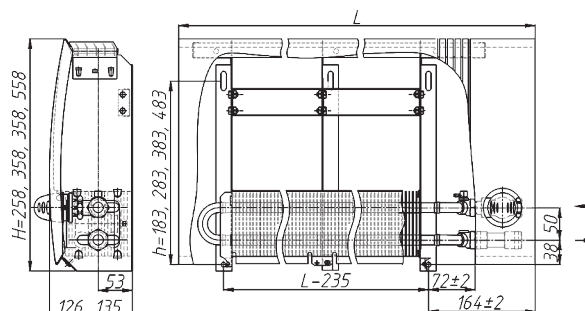
Теплоноситель	Высота, мм Глубина, мм	ПКН, ПКНН, ПКНП				ПКО, ПКОН, ПКОО				ПКНД, ПКНДП, ПКНДН				ПКД, ПКДН, ПКДП			
		158	180	200	220	250	275	300	325	158	180	200	220	250	275	300	325
Теплопроизводительность (кВт) при расходе теплоносителя 0,1 кг/с, при температуре воздуха в помещении tп (°С):																	
L, мм		15	18	20	22	15	18	20	22	15	18	20	22	15	18	20	22
95/85 °С	450	0,258	0,245	0,236	0,227	0,263	0,249	0,240	0,231	0,510	0,484	0,466	0,449	0,521	0,493	0,475	0,457
	550	0,394	0,373	0,360	0,346	0,402	0,381	0,367	0,353	0,780	0,739	0,712	0,685	0,795	0,754	0,726	0,699
	650	0,530	0,502	0,484	0,465	0,540	0,512	0,493	0,475	1,049	0,994	0,957	0,922	1,070	1,014	0,977	0,940
	750	0,666	0,631	0,608	0,585	0,679	0,643	0,620	0,596	1,318	1,249	1,203	1,158	1,344	1,273	1,227	1,181
	850	0,801	0,759	0,732	0,704	0,817	0,775	0,746	0,718	1,587	1,503	1,448	1,394	1,618	1,533	1,477	1,422
	950	0,937	0,888	0,856	0,823	0,956	0,906	0,873	0,840	1,855	1,758	1,694	1,630	1,893	1,793	1,728	1,663
	1050	1,073	1,017	0,980	0,943	1,094	1,037	0,999	0,962	2,124	2,013	1,939	1,867	2,167	2,053	1,978	1,904
	1150	1,209	1,145	1,104	1,062	1,233	1,168	1,126	1,083	2,393	2,268	2,185	2,103	2,441	2,313	2,229	2,145
	1250	1,345	1,274	1,228	1,182	1,372	1,300	1,252	1,205	2,662	2,523	2,430	2,339	2,715	2,573	2,479	2,386
	1350	1,480	1,403	1,352	1,301	1,510	1,431	1,379	1,327	2,931	2,777	2,676	2,575	2,990	2,833	2,729	2,627
	1450	1,616	1,532	1,476	1,420	1,649	1,562	1,505	1,449	3,200	3,032	2,921	2,812	3,264	3,093	2,980	2,868
	1550	1,752	1,660	1,600	1,540	1,787	1,693	1,632	1,570	3,469	3,287	3,167	3,048	3,538	3,353	3,230	3,109
	1650	1,888	1,789	1,724	1,659	1,926	1,825	1,758	1,692	3,738	3,542	3,412	3,284	3,813	3,613	3,481	3,350
	1750	2,024	1,918	1,848	1,778	2,064	1,956	1,885	1,814	4,007	3,797	3,658	3,521	4,087	3,872	3,731	3,591
	1850	2,160	2,046	1,972	1,898	2,203	2,087	2,011	1,936	4,276	4,051	3,903	3,757	4,361	4,132	3,982	3,832
	1950	2,295	2,175	2,096	2,017	2,341	2,218	2,138	2,057	4,545	4,306	4,149	3,993	4,635	4,392	4,232	4,073
	2050	2,431	2,304	2,220	2,136	2,480	2,350	2,264	2,179	4,813	4,561	4,394	4,229	4,910	4,652	4,482	4,314
	2150	2,567	2,432	2,344	2,256	2,618	2,481	2,390	2,301	5,082	4,816	4,640	4,466	5,184	4,912	4,733	4,555
	2250	2,703	2,561	2,468	2,375	2,757	2,612	2,517	2,422	5,351	5,071	4,885	4,702	5,458	5,172	4,983	4,796
	2350	2,839	2,690	2,592	2,494	2,895	2,744	2,643	2,544	5,620	5,325	5,131	4,938	5,733	5,432	5,234	5,037
2450	2,975	2,818	2,716	2,614	3,034	2,875	2,770	2,666	5,889	5,580	5,376	5,175	6,007	5,692	5,484	5,278	
2550	3,110	2,947	2,840	2,733	3,173	3,006	2,896	2,788	6,158	5,835	5,622	5,411	6,281	5,952	5,734	5,519	
90/70 °С	450	0,214	0,201	0,192	0,184	0,218	0,205	0,196	0,187	0,423	0,397	0,380	0,364	0,431	0,405	0,388	0,371
	550	0,326	0,306	0,293	0,281	0,333	0,312	0,299	0,286	0,646	0,607	0,581	0,555	0,659	0,619	0,592	0,567
	650	0,439	0,412	0,395	0,377	0,447	0,420	0,402	0,385	0,868	0,816	0,781	0,747	0,886	0,832	0,797	0,762
	750	0,551	0,518	0,496	0,474	0,562	0,528	0,506	0,484	1,091	1,025	0,981	0,939	1,113	1,045	1,001	0,957
	850	0,663	0,623	0,597	0,571	0,677	0,636	0,609	0,582	1,313	1,234	1,182	1,130	1,340	1,259	1,205	1,153
	950	0,776	0,729	0,698	0,668	0,791	0,744	0,712	0,681	1,536	1,443	1,382	1,322	1,567	1,472	1,410	1,348
	1050	0,888	0,835	0,799	0,764	0,906	0,851	0,815	0,780	1,759	1,652	1,582	1,513	1,794	1,685	1,614	1,543
	1150	1,001	0,940	0,900	0,861	1,021	0,959	0,918	0,878	1,981	1,862	1,783	1,705	2,021	1,899	1,818	1,739
	1250	1,113	1,046	1,002	0,958	1,135	1,067	1,022	0,977	2,204	2,071	1,983	1,896	2,248	2,112	2,023	1,934
	1350	1,226	1,152	1,103	1,054	1,250	1,175	1,125	1,076	2,427	2,280	2,183	2,088	2,475	2,325	2,227	2,129
	1450	1,338	1,257	1,204	1,151	1,365	1,282	1,228	1,174	2,649	2,489	2,384	2,279	2,702	2,539	2,431	2,325
	1550	1,451	1,363	1,305	1,248	1,480	1,390	1,331	1,273	2,872	2,698	2,584	2,471	2,929	2,752	2,636	2,520
	1650	1,563	1,468	1,406	1,345	1,594	1,498	1,434	1,372	3,094	2,907	2,784	2,662	3,156	2,965	2,840	2,716
	1750	1,675	1,574	1,507	1,441	1,709	1,606	1,538	1,470	3,317	3,116	2,984	2,854	3,383	3,179	3,044	2,911
	1850	1,788	1,680	1,609	1,538	1,824	1,713	1,641	1,569	3,540	3,326	3,185	3,045	3,610	3,392	3,248	3,106
	1950	1,900	1,785	1,710	1,635	1,938	1,821	1,744	1,668	3,762	3,535	3,385	3,237	3,838	3,606	3,453	3,302
	2050	2,013	1,891	1,811	1,732	2,053	1,929	1,847	1,766	3,985	3,744	3,585	3,428	4,065	3,819	3,657	3,497
	2150	2,125	1,997	1,912	1,828	2,168	2,037	1,950	1,865	4,208	3,953	3,786	3,620	4,292	4,032	3,861	3,692
	2250	2,238	2,102	2,013	1,925	2,282	2,144	2,054	1,964	4,430	4,162	3,986	3,812	4,519	4,246	4,066	3,888
	2350	2,350	2,208	2,114	2,022	2,397	2,252	2,157	2,062	4,653	4,371	4,186	4,003	4,746	4,459	4,270	4,083
2450	2,463	2,314	2,216	2,119	2,512	2,360	2,260	2,161	4,875	4,581	4,387	4,195	4,973	4,672	4,474	4,278	
2550	2,575	2,419	2,317	2,215	2,626	2,468	2,363	2,260	5,098	4,790	4,587	4,386	5,200	4,886	4,679	4,474	
75/65 °С	450	0,171	0,159	0,151	0,143	0,175	0,162	0,154	0,146	0,339	0,315	0,299	0,283	0,346	0,321	0,305	0,289
	550	0,262	0,243	0,231	0,219	0,267	0,248	0,235	0,223	0,518	0,481	0,457	0,433	0,528	0,491	0,466	0,441
	650	0,352	0,327	0,310	0,294	0,359	0,333	0,316	0,300	0,696	0,647	0,614	0,582	0,710	0,660	0,626	0,594
	750	0,442	0,410	0,390	0,369	0,451	0,419	0,397	0,377	0,875	0,813	0,772	0,731	0,892	0,829	0,787	0,746
	850	0,532	0,494	0,469	0,445	0,543	0,504	0,479	0,454	1,054	0,978	0,929	0,880	1,075	0,998	0,948	0,898
	950	0,622	0,578	0,549	0,520	0,635	0,589	0,560	0,530	1,232	1,144	1,086	1,029	1,257	1,167	1,108	1,050
	1050	0,713	0,662	0,628	0,595	0,727	0,675	0,641	0,607	1,411	1,310	1,244	1,179	1,439	1,336	1,269	1,202
	1150	0,803	0,745	0,708	0,671	0,819	0,760	0,722	0,684	1,589	1,476	1,401	1,328	1,621	1,505	1,429	1,354
	1250	0,893	0,829	0,787	0,746	0,911	0,846	0,803	0,761	1,768	1,642	1,559	1,477	1,803	1,674	1,590	1,507
	1350	0,983	0,913	0,867	0,821	1,003	0,931	0,884	0,838	1,946	1,807	1,716	1,626	1,985	1,844	1,751	1,659
	1450	1,073	0,997	0,946	0,897	1,095	1,017	0,965	0,915	2,125	1,973	1,874	1,775	2,167	2,013	1,911	1,811
	1550	1,163	1,080	1,026	0,972	1,187	1,102	1,046	0,992	2,304	2,139	2,031	1,925	2,350	2,182	2,072	1,963
	1650	1,254	1,164	1,105	1,047	1,279	1,187	1,128	1,068	2,482	2,305	2,189	2,074	2,532	2,351	2,232	2,115
	1750	1,344	1,248	1,185	1,123	1,371	1,273	1,209	1,145	2,661	2,471	2,346	2,223	2,714	2,520	2,393	2,267
	1850	1,434	1,332	1,265	1,198	1,463	1,358	1,290	1,222	2,839	2,637	2,504	2,372	2,896	2,689	2,554	2,420
	1950	1,524	1,415	1,344	1,274	1,555	1,444	1,371	1,299	3,018	2,802	2,661	2,521	3,078	2,858	2,714	2,572
	2050	1,614	1,499	1,424	1,349	1,647	1,529	1,452	1,376	3,196	2,968	2,818	2,671	3,260	3,028	2,875	2,724
	2150	1,705	1,583	1,503	1,424	1,739	1,615	1,533	1,453	3,375	3,134	2,976	2,820	3,442	3,197	3,035	2,876
	2250	1,795	1,667	1,583	1,500	1,831	1,700	1,614	1,530	3,553	3,300	3,133	2,969	3,625	3,366	3,196	3,028
	2350	1,885	1,751	1,662	1,575	1,923	1,786	1,695	1,606	3,732	3,466	3,291	3,118	3,807	3,535	3,357	3,181
2450	1,975	1,834	1,742	1,650	2,015	1,871	1,777	1,683	3,911	3,632	3,448	3,267	3,989	3,704	3,517	3,333	
2550	2,065	1,918	1,821	1,726	2,107	1,956	1,858	1,760	4,089	3,797	3,606	3,417	4,171	3,873	3,678	3,485	

Размеры конвекторов Атолл Про, Атолл Про Z, высота кожуха 250 – 550(650) мм, типов 204...525(625)

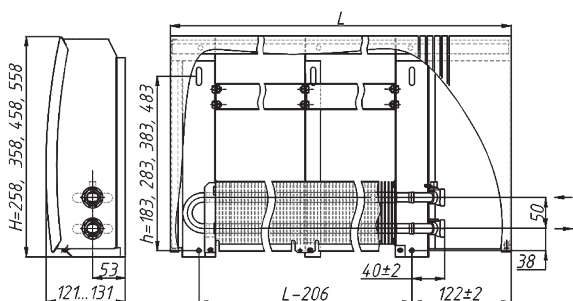
ПКН 204...525 P - П



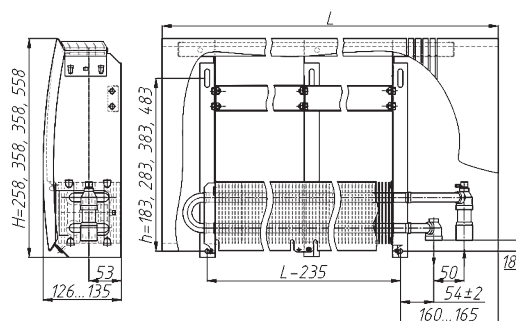
ПКН 204...525 T2ф P - П



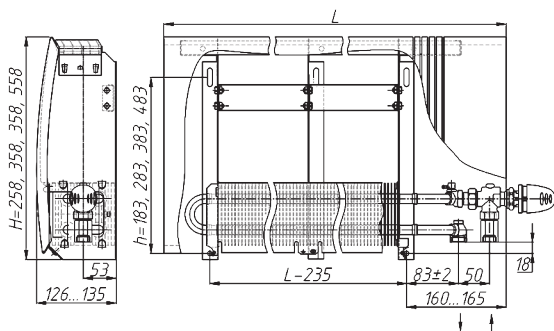
ПКН Z 204...525 P - П



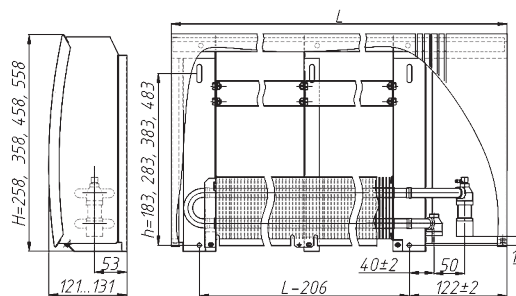
ПКНН 204...525 P - П



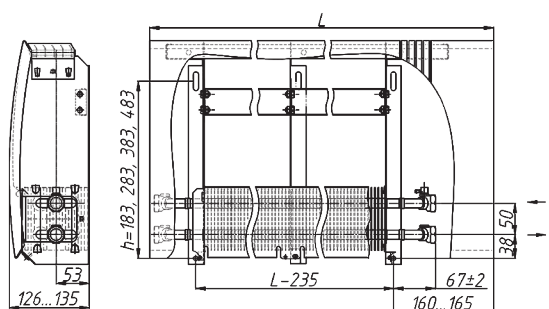
ПКНН 204...525 T2 P - П



ПКНН Z 204...525 P - П



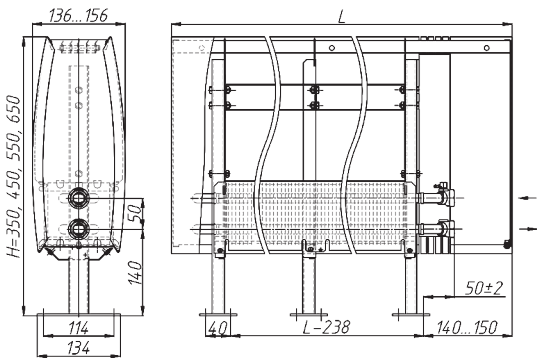
ПКНП 204...525 P - П



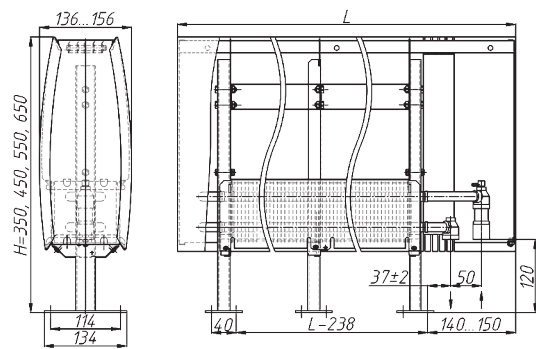
Рисунки к таблицам теплопроизводительности №9 - 12

Размеры конвекторов Атолл Про, Атолл Про Z, высота кожуха 250 – 550(650) мм, типов 204...525(625)

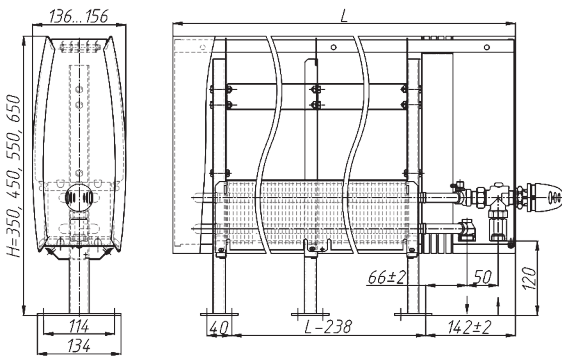
ПКО 204...525 P



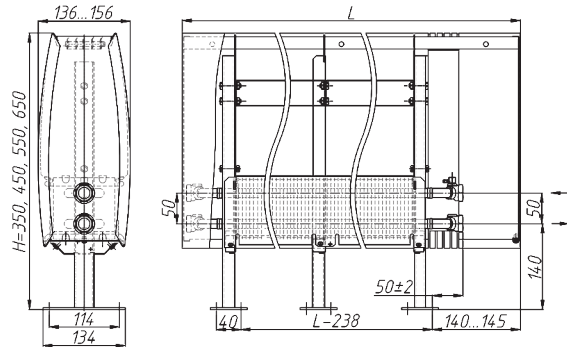
ПКОН 204...525 P



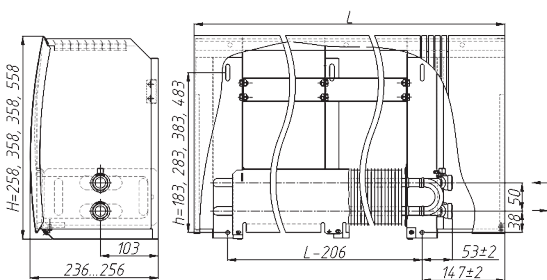
ПКОН 204...525 T2 P



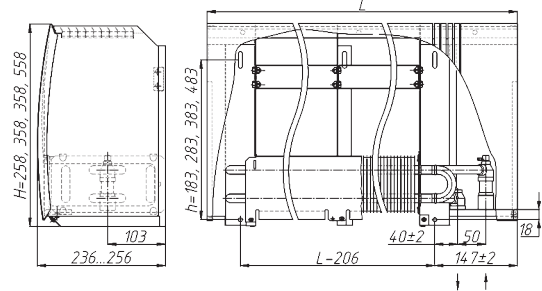
ПКОП 204...525 P



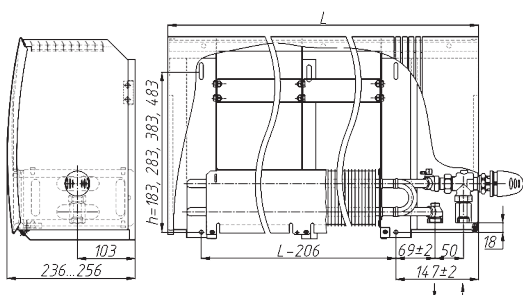
ПКНД 204...525 P - П



ПКНДН 204...525 P - П

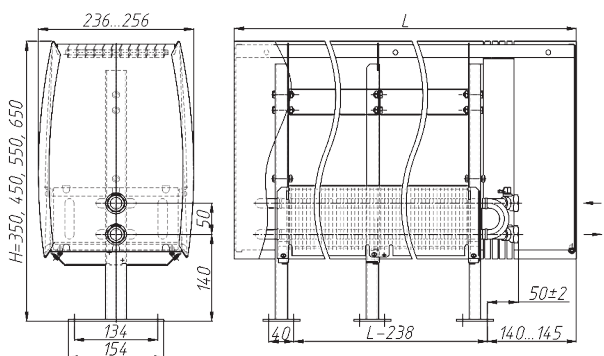


ПКНДН 204...525 T2 P - П

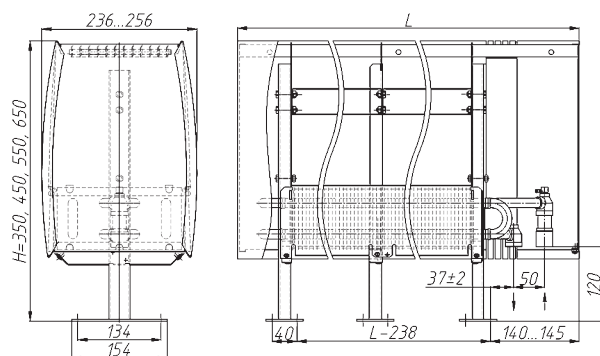


Размеры конвекторов Атолл Про, Атолл Про Z, высота кожуха 250 – 550(650) мм, типов 204...525(625)

ПКД 204...525 P



ПКДН 204...525 P



ПКДН 204...525 T2 P

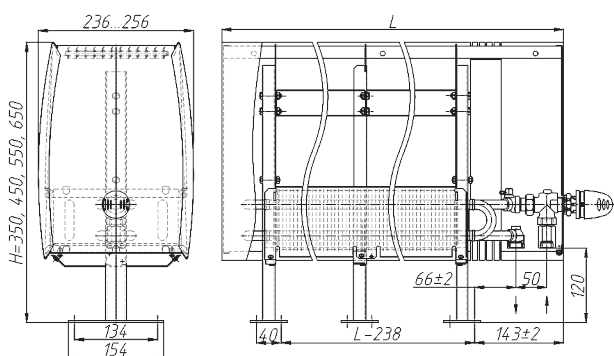


Таблица 9. Теплопроизводительность Атолл Про, высота кожуха 250 мм, типов 204...225

Теплоноситель	Высота, мм Глубина, мм	ПКН, ПКНН, ПКНП				ПКО, ПКОН, ПКОП				ПКНД, ПКНДН				ПКД, ПКДН			
		258 121	18	20	22	350 136	18	20	22	258 221	18	20	22	350 236	18	20	22
Теплопроизводительность (кВт) при расходе теплоносителя 0,1 кг/с, при температуре воздуха в помещении tп (°С):																	
L, мм		15	18	20	22	15	18	20	22	15	18	20	22	15	18	20	22
95/85 °С	450	0,329	0,311	0,300	0,288	0,336	0,318	0,306	0,294	0,652	0,617	0,594	0,571	0,665	0,629	0,606	0,583
	550	0,502	0,475	0,458	0,440	0,512	0,485	0,467	0,449	0,994	0,941	0,906	0,871	1,014	0,960	0,924	0,889
	650	0,675	0,639	0,615	0,592	0,689	0,652	0,628	0,604	1,337	1,266	1,218	1,172	1,364	1,291	1,243	1,195
	750	0,849	0,803	0,773	0,744	0,866	0,819	0,789	0,758	1,680	1,590	1,531	1,472	1,714	1,622	1,561	1,501
	850	1,022	0,967	0,931	0,895	1,042	0,986	0,950	0,913	2,023	1,915	1,843	1,772	2,064	1,953	1,880	1,808
	950	1,195	1,131	1,089	1,047	1,219	1,154	1,111	1,068	2,366	2,239	2,156	2,073	2,413	2,284	2,199	2,114
	1050	1,368	1,295	1,247	1,199	1,396	1,321	1,272	1,223	2,709	2,564	2,468	2,373	2,763	2,615	2,517	2,421
	1150	1,542	1,459	1,404	1,351	1,572	1,488	1,433	1,378	3,052	2,888	2,780	2,674	3,113	2,946	2,836	2,727
	1250	1,715	1,623	1,562	1,502	1,749	1,655	1,593	1,532	3,395	3,213	3,093	2,974	3,463	3,277	3,155	3,034
	1350	1,888	1,787	1,720	1,654	1,926	1,822	1,754	1,687	3,738	3,537	3,405	3,274	3,812	3,608	3,473	3,340
	1450	2,061	1,951	1,878	1,806	2,102	1,990	1,915	1,842	4,080	3,862	3,718	3,575	4,162	3,939	3,792	3,646
	1550	2,234	2,115	2,036	1,957	2,279	2,157	2,076	1,997	4,423	4,186	4,030	3,875	4,512	4,270	4,111	3,953
	1650	2,408	2,278	2,193	2,109	2,456	2,324	2,237	2,151	4,766	4,511	4,342	4,176	4,862	4,601	4,429	4,259
	1750	2,581	2,442	2,351	2,261	2,632	2,491	2,398	2,306	5,109	4,835	4,655	4,476	5,211	4,932	4,748	4,566
	1850	2,754	2,606	2,509	2,413	2,809	2,658	2,559	2,461	5,452	5,160	4,967	4,777	5,561	5,263	5,067	4,872
	1950	2,927	2,770	2,667	2,564	2,986	2,826	2,720	2,616	5,795	5,484	5,280	5,077	5,911	5,594	5,385	5,178
	2050	3,100	2,934	2,825	2,716	3,162	2,993	2,881	2,771	6,138	5,809	5,592	5,377	6,261	5,925	5,704	5,485
	2150	3,274	3,098	2,982	2,868	3,339	3,160	3,042	2,925	6,481	6,133	5,904	5,678	6,610	6,256	6,022	5,791
	2250	3,447	3,262	3,140	3,020	3,516	3,327	3,203	3,080	6,824	6,458	6,217	5,978	6,960	6,587	6,341	6,098
	2350	3,620	3,426	3,298	3,171	3,692	3,494	3,364	3,235	7,167	6,782	6,529	6,279	7,310	6,918	6,660	6,404
2450	3,793	3,590	3,456	3,323	3,869	3,662	3,525	3,390	7,509	7,107	6,842	6,579	7,660	7,249	6,978	6,711	
2550	3,966	3,754	3,614	3,475	4,046	3,829	3,686	3,544	7,852	7,431	7,154	6,879	8,009	7,580	7,297	7,017	
90/70 °С	450	0,271	0,255	0,243	0,233	0,277	0,260	0,248	0,237	0,537	0,504	0,482	0,461	0,548	0,514	0,492	0,470
	550	0,414	0,388	0,372	0,355	0,422	0,396	0,379	0,362	0,820	0,769	0,736	0,703	0,836	0,784	0,750	0,717
	650	0,557	0,522	0,500	0,477	0,568	0,533	0,510	0,487	1,102	1,034	0,989	0,945	1,124	1,055	1,009	0,964
	750	0,700	0,656	0,628	0,600	0,714	0,669	0,641	0,612	1,385	1,299	1,243	1,188	1,413	1,325	1,268	1,211
	850	0,842	0,790	0,756	0,722	0,859	0,806	0,771	0,737	1,668	1,565	1,497	1,430	1,701	1,596	1,527	1,459
	950	0,985	0,924	0,884	0,845	1,005	0,943	0,902	0,862	1,950	1,830	1,751	1,672	1,989	1,866	1,786	1,706
	1050	1,128	1,058	1,012	0,967	1,150	1,079	1,033	0,986	2,233	2,095	2,004	1,915	2,278	2,137	2,044	1,953
	1150	1,271	1,192	1,141	1,090	1,296	1,216	1,163	1,111	2,516	2,360	2,258	2,157	2,566	2,407	2,303	2,200
	1250	1,413	1,326	1,269	1,212	1,442	1,353	1,294	1,236	2,798	2,625	2,512	2,399	2,854	2,678	2,562	2,447
	1350	1,556	1,460	1,397	1,334	1,587	1,489	1,425	1,361	3,081	2,891	2,765	2,642	3,143	2,948	2,821	2,695
	1450	1,699	1,594	1,525	1,457	1,733	1,626	1,556	1,486	3,364	3,156	3,019	2,884	3,431	3,219	3,079	2,942
	1550	1,842	1,728	1,653	1,579	1,879	1,763	1,686	1,611	3,646	3,421	3,273	3,126	3,719	3,489	3,338	3,189
	1650	1,985	1,862	1,781	1,702	2,024	1,899	1,817	1,736	3,929	3,686	3,527	3,369	4,008	3,760	3,597	3,436
	1750	2,127	1,996	1,909	1,824	2,170	2,036	1,948	1,861	4,212	3,951	3,780	3,611	4,296	4,030	3,856	3,683
	1850	2,270	2,130	2,038	1,946	2,316	2,172	2,078	1,985	4,494	4,217	4,034	3,853	4,584	4,301	4,115	3,931
	1950	2,413	2,264	2,166	2,069	2,461	2,309	2,209	2,110	4,777	4,482	4,288	4,096	4,872	4,571	4,373	4,178
	2050	2,556	2,398	2,294	2,191	2,607	2,446	2,340	2,235	5,060	4,747	4,541	4,338	5,161	4,842	4,632	4,425
	2150	2,698	2,532	2,422	2,314	2,752	2,582	2,471	2,360	5,342	5,012	4,795	4,581	5,449	5,112	4,891	4,672
	2250	2,841	2,666	2,550	2,436	2,898	2,719	2,601	2,485	5,625	5,277	5,049	4,823	5,737	5,383	5,150	4,919
	2350	2,984	2,800	2,678	2,559	3,044	2,856	2,732	2,610	5,908	5,542	5,302	5,065	6,026	5,653	5,409	5,167
2450	3,127	2,934	2,807	2,681	3,189	2,992	2,863	2,735	6,190	5,808	5,556	5,308	6,314	5,924	5,667	5,414	
2550	3,270	3,068	2,935	2,803	3,335	3,129	2,993	2,859	6,473	6,073	5,810	5,550	6,602	6,194	5,926	5,661	
75/65 °С	450	0,217	0,201	0,190	0,180	0,221	0,205	0,194	0,184	0,429	0,398	0,377	0,357	0,438	0,406	0,385	0,364
	550	0,330	0,306	0,291	0,275	0,337	0,312	0,296	0,280	0,654	0,607	0,575	0,544	0,667	0,619	0,587	0,555
	650	0,444	0,412	0,391	0,370	0,453	0,420	0,399	0,377	0,880	0,816	0,774	0,732	0,897	0,832	0,789	0,747
	750	0,558	0,518	0,491	0,465	0,570	0,528	0,501	0,474	1,105	1,025	0,972	0,920	1,127	1,045	0,991	0,938
	850	0,672	0,623	0,591	0,559	0,686	0,636	0,603	0,571	1,331	1,234	1,170	1,108	1,358	1,259	1,194	1,130
	950	0,786	0,729	0,691	0,654	0,802	0,743	0,705	0,667	1,557	1,443	1,369	1,295	1,588	1,472	1,396	1,321
	1050	0,900	0,835	0,792	0,749	0,918	0,851	0,807	0,764	1,782	1,652	1,567	1,483	1,818	1,685	1,598	1,513
	1150	1,014	0,940	0,892	0,844	1,034	0,959	0,910	0,861	2,008	1,861	1,765	1,671	2,048	1,899	1,801	1,704
	1250	1,128	1,046	0,992	0,939	1,151	1,067	1,012	0,957	2,233	2,070	1,964	1,858	2,278	2,112	2,003	1,896
	1350	1,242	1,151	1,092	1,034	1,267	1,175	1,114	1,054	2,459	2,280	2,162	2,046	2,508	2,325	2,205	2,087
	1450	1,356	1,257	1,192	1,128	1,383	1,282	1,216	1,151	2,685	2,489	2,360	2,234	2,738	2,539	2,408	2,279
	1550	1,470	1,363	1,292	1,223	1,499	1,390	1,318	1,248	2,910	2,698	2,559	2,422	2,968	2,752	2,610	2,470
	1650	1,584	1,468	1,393	1,318	1,616	1,498	1,421	1,344	3,136	2,907	2,757	2,609	3,198	2,965	2,812	2,661
	1750	1,698	1,574	1,493	1,413	1,732	1,606	1,523	1,441	3,361	3,116	2,955	2,797	3,429	3,178	3,015	2,853
	1850	1,812	1,680	1,593	1,508	1,848	1,713	1,625	1,538	3,587	3,325	3,154	2,985	3,659	3,392	3,217	3,044
	1950	1,926	1,785	1,693	1,602	1,964	1,821	1,727	1,635	3,812	3,534	3,352	3,172	3,889	3,605	3,419	3,236
	2050	2,040	1,891	1,793	1,697	2,080	1,929	1,829	1,731	4,038	3,744	3,551	3,360	4,119	3,818	3,622	3,427
	2150	2,154	1,997	1,894	1,792	2,197	2,037	1,932	1,828	4,264	3,953	3,749	3,548	4,349	4,032	3,824	3,619
	2250	2,268	2,102	1,994	1,887	2,313	2,144	2,034	1,925	4,489	4,162	3,947	3,736	4,579	4,245	4,026	3,810
	2350	2,382	2,208	2,094	1,982	2,429	2,252	2,136	2,021	4,715	4,371	4,146	3,923	4,809	4,458	4,228	4,002
2450	2,496	2,314	2,194	2,077	2,545	2,360	2,238	2,118	4,940	4,580	4,344	4,111	5,039	4,672	4,431	4,193	
2550	2,609	2,419	2,294	2,171	2,662	2,468	2,340	2,215	5,166	4,789	4,542	4,299	5,269	4,885	4,633	4,385	

АТОЛЛ, АТОЛЛ ПРО
РОДОС

КОРАЛЛ, КОРАЛЛ-В

ИЗОТЕРМ, ИЗОТЕРМ-М

Таблица 10. Теплопроизводительность Атолл Про,
высота кожуха 350 мм, типов 304...325

Теплоноситель	Высота, мм Глубина, мм	ПКН, ПКНН, ПКНП				ПКО, ПКОН, ПКОП				ПКНД, ПКНДН				ПКД, ПКДН			
		358 128	358 128	358 128	358 128	450 150	450 150	450 150	450 150	358 228	358 228	358 228	358 228	450 250	450 250	450 250	450 250
Теплопроизводительность (кВт) при расходе теплоносителя 0,1 кг/с, при температуре воздуха в помещении tп (°С):																	
L, мм		15	18	20	22	15	18	20	22	15	18	20	22	15	18	20	22
95/85 °С	450	0,392	0,371	0,357	0,343	0,400	0,378	0,364	0,350	0,777	0,735	0,707	0,680	0,792	0,750	0,722	0,694
	550	0,598	0,566	0,545	0,524	0,610	0,577	0,556	0,535	1,184	1,121	1,079	1,038	1,208	1,143	1,101	1,058
	650	0,805	0,761	0,733	0,705	0,821	0,777	0,748	0,719	1,593	1,507	1,451	1,395	1,625	1,537	1,480	1,423
	750	1,011	0,957	0,921	0,886	1,031	0,976	0,939	0,903	2,001	1,894	1,823	1,753	2,041	1,932	1,860	1,788
	850	1,217	1,152	1,109	1,066	1,241	1,175	1,131	1,088	2,409	2,280	2,195	2,111	2,458	2,326	2,239	2,153
	950	1,423	1,347	1,297	1,247	1,452	1,374	1,323	1,272	2,818	2,667	2,567	2,469	2,874	2,720	2,619	2,518
	1050	1,630	1,542	1,484	1,428	1,662	1,573	1,514	1,456	3,226	3,053	2,939	2,827	3,291	3,114	2,998	2,883
	1150	1,836	1,738	1,672	1,608	1,873	1,772	1,706	1,641	3,635	3,440	3,311	3,184	3,707	3,509	3,378	3,248
	1250	2,042	1,933	1,860	1,789	2,083	1,971	1,898	1,825	4,043	3,826	3,683	3,542	4,124	3,903	3,757	3,613
	1350	2,249	2,128	2,048	1,970	2,293	2,171	2,090	2,009	4,451	4,213	4,055	3,900	4,540	4,297	4,137	3,978
	1450	2,455	2,323	2,236	2,151	2,504	2,370	2,281	2,194	4,860	4,599	4,427	4,258	4,957	4,691	4,516	4,343
	1550	2,661	2,518	2,424	2,331	2,714	2,569	2,473	2,378	5,268	4,986	4,799	4,615	5,374	5,085	4,896	4,708
	1650	2,867	2,714	2,612	2,512	2,925	2,768	2,665	2,562	5,677	5,372	5,171	4,973	5,790	5,480	5,275	5,073
	1750	3,074	2,909	2,800	2,693	3,135	2,967	2,856	2,747	6,085	5,759	5,543	5,331	6,207	5,874	5,655	5,438
	1850	3,280	3,104	2,988	2,874	3,346	3,166	3,048	2,931	6,493	6,145	5,915	5,689	6,623	6,268	6,034	5,803
	1950	3,486	3,299	3,176	3,054	3,556	3,365	3,240	3,115	6,902	6,532	6,287	6,047	7,040	6,662	6,414	6,168
	2050	3,693	3,495	3,363	3,235	3,766	3,564	3,431	3,300	7,310	6,918	6,659	6,404	7,456	7,057	6,793	6,533
	2150	3,899	3,690	3,551	3,416	3,977	3,764	3,623	3,484	7,719	7,305	7,031	6,762	7,873	7,451	7,173	6,897
	2250	4,105	3,885	3,739	3,596	4,187	3,963	3,815	3,668	8,127	7,691	7,403	7,120	8,289	7,845	7,552	7,262
	2350	4,311	4,080	3,927	3,777	4,398	4,162	4,007	3,853	8,535	8,078	7,775	7,488	8,706	8,239	7,932	7,627
2450	4,518	4,275	4,115	3,958	4,608	4,361	4,198	4,037	8,944	8,464	8,147	7,836	9,123	8,633	8,311	7,992	
2550	4,724	4,471	4,303	4,139	4,818	4,560	4,390	4,221	9,352	8,851	8,519	8,193	9,539	9,028	8,691	8,357	
90/70 °С	450	0,323	0,303	0,290	0,277	0,330	0,309	0,296	0,283	0,640	0,601	0,575	0,549	0,653	0,613	0,586	0,560
	550	0,493	0,463	0,443	0,423	0,503	0,472	0,451	0,431	0,976	0,916	0,876	0,837	0,996	0,934	0,894	0,854
	650	0,663	0,622	0,595	0,569	0,676	0,635	0,607	0,580	1,313	1,232	1,178	1,126	1,339	1,256	1,202	1,148
	750	0,833	0,782	0,748	0,714	0,850	0,797	0,763	0,729	1,650	1,548	1,481	1,414	1,683	1,579	1,510	1,443
	850	1,003	0,941	0,901	0,860	1,023	0,960	0,919	0,877	1,986	1,863	1,783	1,703	2,026	1,901	1,818	1,737
	950	1,173	1,101	1,053	1,006	1,197	1,123	1,074	1,026	2,323	2,179	2,085	1,992	2,369	2,223	2,127	2,032
	1050	1,343	1,260	1,206	1,152	1,370	1,286	1,230	1,175	2,660	2,495	2,387	2,280	2,713	2,545	2,435	2,326
	1150	1,513	1,420	1,358	1,298	1,544	1,448	1,386	1,324	2,996	2,811	2,689	2,569	3,056	2,867	2,743	2,620
	1250	1,683	1,579	1,511	1,443	1,717	1,611	1,541	1,472	3,333	3,127	2,991	2,858	3,399	3,189	3,051	2,915
	1350	1,854	1,739	1,664	1,589	1,891	1,774	1,697	1,621	3,669	3,443	3,294	3,146	3,743	3,512	3,359	3,209
	1450	2,024	1,899	1,816	1,735	2,064	1,936	1,853	1,770	4,006	3,759	3,596	3,435	4,086	3,834	3,668	3,504
	1550	2,194	2,058	1,969	1,881	2,237	2,099	2,008	1,918	4,343	4,074	3,898	3,724	4,430	4,156	3,976	3,798
	1650	2,364	2,218	2,122	2,027	2,411	2,262	2,164	2,067	4,679	4,390	4,200	4,012	4,773	4,478	4,284	4,092
	1750	2,534	2,377	2,274	2,172	2,584	2,425	2,320	2,216	5,016	4,706	4,502	4,301	5,116	4,800	4,592	4,387
	1850	2,704	2,537	2,427	2,318	2,758	2,587	2,475	2,365	5,353	5,022	4,804	4,589	5,460	5,122	4,901	4,681
	1950	2,874	2,696	2,579	2,464	2,931	2,750	2,631	2,513	5,689	5,338	5,107	4,878	5,803	5,444	5,209	4,976
	2050	3,044	2,856	2,732	2,610	3,105	2,913	2,787	2,662	6,026	5,654	5,409	5,167	6,146	5,767	5,517	5,270
	2150	3,214	3,015	2,885	2,756	3,278	3,076	2,942	2,811	6,363	5,969	5,711	5,455	6,490	6,089	5,825	5,565
	2250	3,384	3,175	3,037	2,901	3,452	3,238	3,098	2,959	6,699	6,285	6,013	5,744	6,833	6,411	6,133	5,859
	2350	3,554	3,334	3,190	3,047	3,625	3,401	3,254	3,108	7,036	6,601	6,315	6,033	7,177	6,733	6,442	6,153
2450	3,724	3,494	3,343	3,193	3,799	3,564	3,409	3,257	7,373	6,917	6,617	6,321	7,520	7,055	6,750	6,448	
2550	3,894	3,653	3,495	3,339	3,972	3,726	3,565	3,406	7,709	7,233	6,920	6,610	7,863	7,377	7,058	6,742	
75/65 °С	450	0,258	0,239	0,227	0,215	0,263	0,244	0,231	0,219	0,511	0,474	0,449	0,425	0,521	0,483	0,458	0,434
	550	0,394	0,365	0,346	0,327	0,401	0,372	0,353	0,334	0,779	0,722	0,685	0,648	0,795	0,737	0,699	0,661
	650	0,529	0,491	0,465	0,440	0,540	0,501	0,475	0,449	1,048	0,971	0,921	0,872	1,069	0,991	0,940	0,889
	750	0,665	0,617	0,585	0,553	0,678	0,629	0,596	0,564	1,317	1,221	1,158	1,095	1,343	1,245	1,181	1,117
	850	0,801	0,742	0,704	0,666	0,817	0,757	0,718	0,680	1,585	1,470	1,394	1,319	1,617	1,499	1,422	1,345
	950	0,936	0,868	0,823	0,779	0,955	0,886	0,840	0,795	1,854	1,719	1,630	1,543	1,891	1,753	1,663	1,573
	1050	1,072	0,994	0,943	0,892	1,094	1,014	0,962	0,910	2,123	1,968	1,866	1,766	2,165	2,007	1,904	1,802
	1150	1,208	1,120	1,062	1,005	1,232	1,142	1,083	1,025	2,391	2,217	2,103	1,990	2,439	2,261	2,145	2,030
	1250	1,344	1,246	1,181	1,118	1,370	1,271	1,205	1,140	2,660	2,466	2,339	2,213	2,713	2,515	2,386	2,258
	1350	1,479	1,371	1,301	1,231	1,509	1,399	1,327	1,256	2,929	2,715	2,575	2,437	2,987	2,769	2,626	2,486
	1450	1,615	1,497	1,420	1,344	1,647	1,527	1,448	1,371	3,197	2,964	2,811	2,660	3,261	3,023	2,867	2,714
	1550	1,751	1,623	1,539	1,457	1,786	1,656	1,570	1,486	3,466	3,213	3,047	2,884	3,535	3,277	3,108	2,942
	1650	1,886	1,749	1,659	1,570	1,924	1,784	1,692	1,601	3,735	3,462	3,284	3,108	3,809	3,532	3,349	3,170
	1750	2,022	1,875	1,778	1,683	2,063	1,912	1,814	1,716	4,003	3,711	3,520	3,331	4,083	3,786	3,590	3,398
	1850	2,158	2,000	1,897	1,796	2,201	2,041	1,935	1,832	4,272	3,960	3,756	3,555	4,357	4,040	3,831	3,626
	1950	2,294	2,126	2,017	1,909	2,339	2,169	2,057	1,947	4,541	4,210	3,992	3,778	4,631	4,294	4,072	3,854
	2050	2,429	2,252	2,136	2,021	2,478	2,297	2,179	2,062	4,809	4,459	4,229	4,002	4,905	4,548	4,313	4,082
	2150	2,565	2,378	2,255	2,134	2,616	2,426	2,300	2,177	5,078	4,708	4,465	4,225	5,180	4,802	4,554	4,310
	2250	2,701	2,504	2,375	2,247	2,755	2,554	2,422	2,292	5,347	4,957	4,701	4,449	5,454	5,056	4,795	4,538
	2350	2,836	2,630	2,494	2,360	2,893	2,682	2,544	2,407	5,615	5,206	4,937	4,673	5,728	5,310	5,036	4,766
2450	2,972	2,755	2,613	2,473	3,032	2,811	2,666	2,523	5,884	5,455	5,174	4,896	6,002	5,564	5,277	4,994	
2550	3,108	2,881	2,733	2,586	3,170	2,939	2,787	2,638	6,153	5,704	5,410	5,120	6,276	5,818	5,518	5,222	

Таблица 11. Теплопроизводительность Атолл Про, высота кожуха 450 мм, типов 404...425

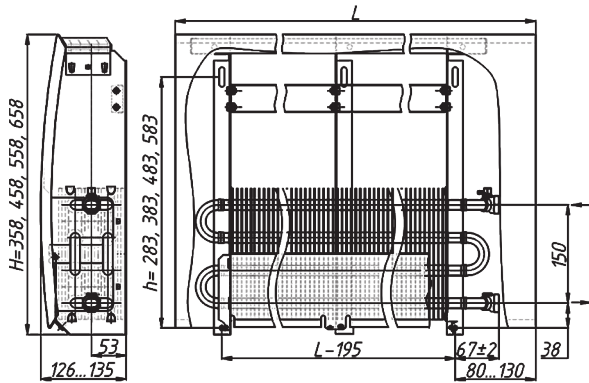
Теплоноситель	Высота, мм Глубина, мм	ПКН, ПКНН, ПКНП 458 126				ПКО, ПКОН, ПКОП 550 145				ПКНД, ПКНДН 458 226				ПКД, ПКДН 550 245			
		Теплопроизводительность (кВт) при расходе теплоносителя 0,1 кг/с, при температуре воздуха в помещении tп (°C):															
	L, мм	15	18	20	22	15	18	20	22	15	18	20	22	15	18	20	22
95/85 °C	450	0,450	0,426	0,410	0,395	0,459	0,435	0,418	0,402	0,892	0,844	0,813	0,782	0,910	0,861	0,829	0,797
	550	0,687	0,651	0,626	0,602	0,701	0,664	0,639	0,614	1,361	1,288	1,240	1,192	1,388	1,314	1,265	1,216
	650	0,924	0,875	0,842	0,810	0,943	0,892	0,859	0,826	1,830	1,732	1,667	1,603	1,867	1,767	1,701	1,635
	750	1,161	1,099	1,058	1,018	1,185	1,121	1,079	1,038	2,299	2,176	2,095	2,014	2,345	2,220	2,137	2,055
	850	1,398	1,323	1,274	1,225	1,426	1,350	1,300	1,250	2,769	2,620	2,522	2,425	2,824	2,672	2,573	2,474
	950	1,635	1,548	1,490	1,433	1,668	1,579	1,520	1,461	3,238	3,064	2,950	2,837	3,302	3,125	3,009	2,893
	1050	1,872	1,772	1,706	1,640	1,910	1,808	1,740	1,673	3,707	3,508	3,377	3,248	3,781	3,578	3,445	3,313
	1150	2,109	1,996	1,922	1,848	2,152	2,036	1,960	1,885	4,176	3,952	3,805	3,659	4,260	4,031	3,881	3,732
	1250	2,347	2,221	2,138	2,056	2,393	2,265	2,181	2,097	4,645	4,396	4,232	4,070	4,738	4,484	4,317	4,151
	1350	2,584	2,445	2,354	2,263	2,635	2,494	2,401	2,309	5,115	4,840	4,660	4,481	5,217	4,937	4,753	4,571
	1450	2,821	2,669	2,570	2,471	2,877	2,723	2,621	2,521	5,584	5,285	5,087	4,892	5,696	5,390	5,189	4,990
	1550	3,058	2,894	2,786	2,679	3,119	2,952	2,841	2,732	6,053	5,729	5,515	5,303	6,174	5,843	5,625	5,409
	1650	3,295	3,118	3,002	2,886	3,361	3,180	3,062	2,944	6,522	6,173	5,942	5,714	6,653	6,296	6,061	5,829
	1750	3,532	3,342	3,218	3,094	3,602	3,409	3,282	3,156	6,992	6,617	6,370	6,125	7,131	6,749	6,497	6,248
	1850	3,769	3,567	3,433	3,302	3,844	3,638	3,502	3,368	7,461	7,061	6,797	6,536	7,610	7,202	6,933	6,667
	1950	4,006	3,791	3,649	3,509	4,086	3,867	3,722	3,580	7,930	7,505	7,225	6,948	8,089	7,655	7,369	7,087
	2050	4,243	4,015	3,865	3,717	4,328	4,096	3,943	3,791	8,399	7,949	7,652	7,359	8,567	8,108	7,805	7,506
	2150	4,480	4,240	4,081	3,925	4,569	4,324	4,163	4,003	8,869	8,393	8,080	7,770	9,046	8,561	8,241	7,925
	2250	4,717	4,464	4,296	4,132	4,811	4,553	4,383	4,215	9,338	8,837	8,507	8,181	9,525	9,014	8,678	8,345
	2350	4,954	4,688	4,512	4,340	5,053	4,782	4,603	4,427	9,807	9,281	8,935	8,592	10,000	9,467	9,114	8,764
2450	5,191	4,912	4,728	4,548	5,295	5,011	4,824	4,639	10,280	9,725	9,362	9,003	10,480	9,920	9,550	9,183	
2550	5,428	5,137	4,944	4,755	5,536	5,240	5,044	4,850	10,750	10,170	9,790	9,414	10,960	10,373	9,986	9,602	
90/70 °C	450	0,371	0,348	0,333	0,318	0,379	0,355	0,340	0,325	0,735	0,690	0,660	0,631	0,750	0,704	0,673	0,643
	550	0,567	0,532	0,509	0,486	0,578	0,542	0,519	0,496	1,122	1,052	1,007	0,962	1,144	1,073	1,027	0,981
	650	0,762	0,715	0,684	0,653	0,777	0,729	0,698	0,666	1,509	1,415	1,354	1,293	1,539	1,444	1,381	1,319
	750	0,957	0,898	0,859	0,821	0,977	0,916	0,877	0,837	1,895	1,778	1,701	1,625	1,933	1,814	1,735	1,658
	850	1,153	1,082	1,035	0,988	1,176	1,103	1,055	1,008	2,282	2,141	2,048	1,957	2,328	2,184	2,089	1,996
	950	1,348	1,265	1,210	1,156	1,375	1,290	1,234	1,179	2,669	2,504	2,396	2,288	2,722	2,554	2,444	2,334
	1050	1,544	1,448	1,385	1,323	1,574	1,477	1,413	1,350	3,056	2,867	2,743	2,620	3,117	2,924	2,798	2,672
	1150	1,739	1,631	1,561	1,491	1,774	1,664	1,592	1,521	3,443	3,230	3,090	2,952	3,511	3,294	3,152	3,011
	1250	1,934	1,815	1,736	1,659	1,973	1,851	1,771	1,692	3,829	3,593	3,437	3,283	3,906	3,665	3,506	3,349
	1350	2,130	1,998	1,912	1,826	2,172	2,038	1,950	1,863	4,216	3,956	3,784	3,615	4,301	4,035	3,860	3,687
	1450	2,325	2,181	2,087	1,994	2,372	2,225	2,129	2,033	4,603	4,319	4,132	3,947	4,695	4,405	4,214	4,026
	1550	2,520	2,365	2,262	2,161	2,571	2,412	2,308	2,204	4,990	4,681	4,479	4,278	5,090	4,775	4,568	4,364
	1650	2,716	2,548	2,438	2,329	2,770	2,599	2,486	2,375	5,377	5,044	4,826	4,610	5,484	5,145	4,922	4,702
	1750	2,911	2,731	2,613	2,496	2,969	2,786	2,665	2,546	5,763	5,407	5,173	4,942	5,879	5,515	5,277	5,041
	1850	3,107	2,915	2,788	2,664	3,169	2,973	2,844	2,717	6,150	5,770	5,520	5,273	6,273	5,886	5,631	5,379
	1950	3,302	3,098	2,964	2,831	3,368	3,160	3,023	2,888	6,537	6,133	5,867	5,605	6,668	6,256	5,985	5,717
	2050	3,497	3,281	3,139	2,999	3,567	3,347	3,202	3,059	6,924	6,496	6,215	5,937	7,062	6,626	6,339	6,055
	2150	3,693	3,465	3,315	3,166	3,767	3,534	3,381	3,230	7,311	6,859	6,562	6,268	7,457	6,996	6,693	6,394
	2250	3,888	3,648	3,490	3,334	3,966	3,721	3,560	3,400	7,697	7,222	6,909	6,600	7,851	7,366	7,047	6,732
	2350	4,084	3,831	3,665	3,501	4,165	3,908	3,739	3,571	8,084	7,585	7,256	6,932	8,246	7,736	7,401	7,070
2450	4,279	4,014	3,841	3,669	4,364	4,095	3,917	3,742	8,471	7,948	7,603	7,263	8,640	8,107	7,755	7,409	
2550	4,474	4,198	4,016	3,836	4,564	4,282	4,096	3,913	8,858	8,310	7,951	7,595	9,035	8,477	8,110	7,747	
75/65 °C	450	0,296	0,275	0,261	0,247	0,302	0,280	0,266	0,251	0,587	0,544	0,516	0,488	0,599	0,555	0,526	0,498
	550	0,452	0,419	0,398	0,376	0,461	0,428	0,406	0,384	0,895	0,830	0,787	0,745	0,913	0,847	0,803	0,760
	650	0,608	0,564	0,535	0,506	0,620	0,575	0,545	0,516	1,204	1,116	1,059	1,002	1,228	1,138	1,080	1,022
	750	0,764	0,708	0,672	0,636	0,779	0,723	0,685	0,649	1,513	1,402	1,330	1,259	1,543	1,430	1,357	1,284
	850	0,920	0,853	0,809	0,766	0,938	0,870	0,825	0,781	1,821	1,689	1,601	1,516	1,858	1,722	1,634	1,546
	950	1,076	0,997	0,946	0,895	1,097	1,017	0,965	0,913	2,130	1,975	1,873	1,772	2,173	2,014	1,910	1,808
	1050	1,232	1,142	1,083	1,025	1,257	1,165	1,105	1,046	2,439	2,261	2,144	2,029	2,488	2,306	2,187	2,070
	1150	1,388	1,287	1,220	1,155	1,416	1,312	1,245	1,178	2,748	2,547	2,416	2,286	2,802	2,598	2,464	2,332
	1250	1,544	1,431	1,357	1,285	1,575	1,460	1,385	1,310	3,056	2,833	2,687	2,543	3,117	2,890	2,741	2,594
	1350	1,700	1,576	1,494	1,414	1,734	1,607	1,524	1,443	3,365	3,120	2,959	2,800	3,432	3,182	3,018	2,856
	1450	1,856	1,720	1,632	1,544	1,893	1,755	1,664	1,575	3,674	3,406	3,230	3,057	3,747	3,474	3,295	3,118
	1550	2,012	1,865	1,769	1,674	2,052	1,902	1,804	1,707	3,982	3,692	3,502	3,314	4,062	3,766	3,572	3,380
	1650	2,168	2,009	1,906	1,804	2,211	2,050	1,944	1,840	4,291	3,978	3,773	3,571	4,377	4,058	3,848	3,642
	1750	2,323	2,154	2,043	1,933	2,370	2,197	2,084	1,972	4,600	4,264	4,044	3,828	4,692	4,350	4,125	3,904
	1850	2,479	2,299	2,180	2,063	2,529	2,345	2,224	2,104	4,908	4,551	4,316	4,084	5,007	4,642	4,402	4,166
	1950	2,635	2,443	2,317	2,193	2,688	2,492	2,363	2,237	5,217	4,837	4,587	4,341	5,322	4,933	4,679	4,428
	2050	2,791	2,588	2,454	2,323	2,847	2,639	2,503	2,369	5,526	5,123	4,859	4,598	5,636	5,225	4,956	4,690
	2150	2,947	2,732	2,591	2,452	3,006	2,787	2,643	2,501	5,835	5,409	5,130	4,858	5,955	5,515	5,233	4,952
	2250	3,103	2,877	2,728	2,582	3,165	2,934	2,783	2,634	6,143	5,695	5,402	5,112	6,266	5,809	5,510	5,214
	2350	3,259	3,021	2,866	2,712	3,324	3,082	2,923	2,766	6,452	5,982	5,673	5,369	6,581	6,101	5,787	5,476
2450	3,415	3,166	3,003	2,842	3,483	3,229	3,063	2,899	6,761	6,268	5,944	5,626	6,896	6,393	6,063	5,738	
2550	3,571	3,311	3,140	2,971	3,642	3,377	3,203	3,031	7,069	6,554	6,216	5,883	7,211	6,685	6,340	6,000	

**Таблица 12. Теплопроизводительность Атолл Про,
высота кожуха 550 мм, типов 504...525**

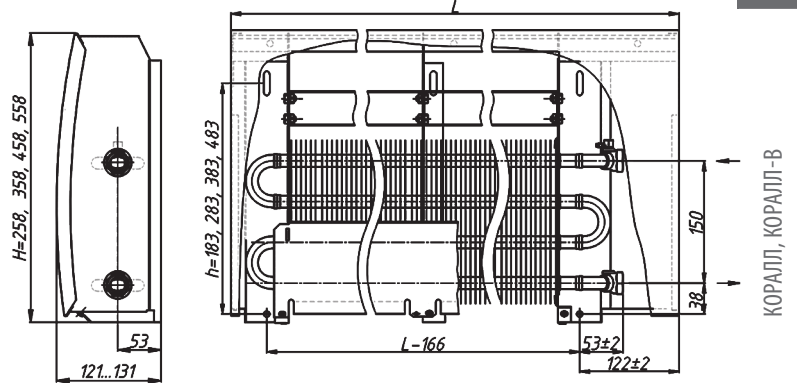
Теплоноситель	Высота, мм Глубина, мм	ПКН, ПКНН, ПКНП				ПКО, ПКОН, ПКОП				ПКНД, ПКНДН				ПКД, ПКДН			
		558 131	558 131	558 131	558 131	650 156	650 156	650 156	650 156	558 231	558 231	558 231	558 231	650 256	650 256	650 256	650 256
Теплопроизводительность (кВт) при расходе теплоносителя 0,1 кг/с, при температуре воздуха в помещении tп (°С):																	
	L, мм	15	18	20	22	15	18	20	22	15	18	20	22	15	18	20	22
95/85 °С	450	0,483	0,457	0,440	0,423	0,493	0,466	0,449	0,432	0,957	0,906	0,872	0,839	0,976	0,924	0,890	0,856
	550	0,738	0,698	0,672	0,646	0,752	0,712	0,685	0,659	1,460	1,382	1,331	1,279	1,489	1,409	1,357	1,305
	650	0,992	0,939	0,904	0,869	1,012	0,957	0,922	0,886	1,964	1,858	1,789	1,720	2,003	1,896	1,825	1,755
	750	1,246	1,179	1,135	1,092	1,271	1,203	1,158	1,114	2,467	2,335	2,248	2,161	2,516	2,382	2,293	2,205
	850	1,501	1,420	1,367	1,315	1,531	1,448	1,394	1,341	2,971	2,811	2,707	2,603	3,030	2,868	2,761	2,655
	950	1,755	1,661	1,599	1,537	1,790	1,694	1,631	1,568	3,474	3,288	3,166	3,044	3,544	3,354	3,228	3,105
	1050	2,009	1,901	1,830	1,760	2,049	1,939	1,867	1,795	3,978	3,764	3,625	3,485	4,057	3,840	3,696	3,554
	1150	2,263	2,142	2,062	1,983	2,309	2,185	2,103	2,023	4,481	4,241	4,083	3,926	4,571	4,326	4,164	4,004
	1250	2,518	2,383	2,294	2,206	2,568	2,430	2,340	2,250	4,985	4,717	4,542	4,367	5,084	4,812	4,632	4,454
	1350	2,772	2,624	2,526	2,429	2,828	2,676	2,576	2,477	5,488	5,194	5,001	4,808	5,598	5,298	5,100	4,904
	1450	3,026	2,864	2,757	2,651	3,087	2,921	2,812	2,705	5,992	5,670	5,460	5,249	6,111	5,784	5,568	5,354
	1550	3,281	3,105	2,989	2,874	3,346	3,167	3,049	2,932	6,495	6,147	5,919	5,690	6,625	6,270	6,036	5,804
	1650	3,535	3,346	3,221	3,097	3,606	3,412	3,285	3,159	6,999	6,623	6,377	6,131	7,139	6,756	6,504	6,254
	1750	3,789	3,586	3,452	3,320	3,865	3,658	3,521	3,386	7,502	7,100	6,836	6,573	7,652	7,242	6,972	6,704
	1850	4,044	3,827	3,684	3,543	4,125	3,903	3,758	3,614	8,006	7,576	7,295	7,014	8,166	7,728	7,439	7,154
	1950	4,298	4,068	3,916	3,766	4,384	4,149	3,994	3,841	8,509	8,053	7,754	7,455	8,679	8,214	7,907	7,604
	2050	4,552	4,308	4,148	3,988	4,643	4,394	4,231	4,068	9,013	8,529	8,213	7,896	9,193	8,700	8,375	8,054
	2150	4,807	4,549	4,379	4,211	4,903	4,640	4,467	4,295	9,516	9,006	8,671	8,337	9,706	9,186	8,843	8,504
	2250	5,061	4,790	4,611	4,434	5,162	4,885	4,703	4,523	10,02	9,482	9,130	8,778	10,22	9,672	9,311	8,954
	2350	5,315	5,030	4,843	4,657	5,422	5,131	4,940	4,750	10,52	9,959	9,59	9,219	10,73	10,16	9,779	9,404
2450	5,570	5,271	5,074	4,880	5,681	5,376	5,176	4,977	11,03	10,44	10,05	9,660	11,25	10,64	10,25	9,854	
2550	5,824	5,512	5,306	5,102	5,941	5,622	5,412	5,204	11,53	10,91	10,51	10,10	11,76	11,13	10,71	10,30	
90/70 °С	450	0,398	0,374	0,358	0,342	0,406	0,381	0,365	0,348	0,789	0,740	0,708	0,677	0,805	0,755	0,723	0,690
	550	0,608	0,570	0,546	0,521	0,620	0,582	0,557	0,532	1,204	1,129	1,080	1,032	1,228	1,152	1,102	1,053
	650	0,818	0,767	0,734	0,701	0,834	0,782	0,749	0,715	1,619	1,519	1,453	1,388	1,651	1,549	1,482	1,416
	750	1,027	0,964	0,922	0,881	1,048	0,983	0,940	0,898	2,034	1,908	1,825	1,744	2,074	1,946	1,862	1,779
	850	1,237	1,160	1,110	1,061	1,262	1,184	1,132	1,082	2,449	2,297	2,198	2,100	2,498	2,343	2,242	2,142
	950	1,447	1,357	1,298	1,240	1,475	1,384	1,324	1,265	2,864	2,687	2,570	2,455	2,921	2,741	2,622	2,505
	1050	1,656	1,554	1,487	1,420	1,689	1,585	1,516	1,448	3,279	3,076	2,943	2,811	3,344	3,138	3,002	2,868
	1150	1,866	1,751	1,675	1,600	1,903	1,786	1,708	1,632	3,694	3,466	3,316	3,167	3,768	3,535	3,382	3,231
	1250	2,076	1,947	1,863	1,780	2,117	1,986	1,900	1,815	4,109	3,855	3,688	3,523	4,191	3,932	3,762	3,594
	1350	2,285	2,144	2,051	1,959	2,331	2,187	2,092	1,999	4,524	4,244	4,061	3,879	4,614	4,329	4,142	3,957
	1450	2,495	2,341	2,239	2,139	2,545	2,387	2,284	2,182	4,939	4,634	4,433	4,235	5,038	4,726	4,522	4,320
	1550	2,704	2,537	2,427	2,319	2,759	2,588	2,476	2,365	5,354	5,023	4,806	4,591	5,461	5,124	4,902	4,683
	1650	2,914	2,734	2,616	2,499	2,972	2,789	2,668	2,549	5,769	5,413	5,178	4,947	5,884	5,521	5,282	5,045
	1750	3,124	2,931	2,804	2,678	3,186	2,989	2,860	2,732	6,184	5,802	5,551	5,302	6,308	5,918	5,662	5,408
	1850	3,333	3,127	2,992	2,858	3,400	3,190	3,052	2,915	6,599	6,191	5,923	5,658	6,731	6,315	6,042	5,771
	1950	3,543	3,324	3,180	3,038	3,614	3,391	3,244	3,099	7,014	6,581	6,296	6,014	7,155	6,712	6,422	6,134
	2050	3,753	3,521	3,368	3,218	3,828	3,591	3,436	3,282	7,429	6,970	6,668	6,370	7,578	7,110	6,802	6,497
	2150	3,962	3,717	3,556	3,397	4,042	3,792	3,628	3,465	7,844	7,360	7,041	6,726	8,001	7,507	7,182	6,860
	2250	4,172	3,914	3,745	3,577	4,255	3,992	3,820	3,649	8,259	7,749	7,413	7,082	8,425	7,904	7,562	7,223
	2350	4,382	4,111	3,933	3,757	4,469	4,193	4,012	3,832	8,674	8,138	7,786	7,438	8,848	8,301	7,942	7,586
2450	4,591	4,308	4,121	3,937	4,683	4,394	4,203	4,015	9,089	8,528	8,158	7,793	9,271	8,698	8,322	7,949	
2550	4,801	4,504	4,309	4,116	4,897	4,594	4,395	4,199	9,504	8,917	8,531	8,149	9,695	9,095	8,702	8,312	
75/65 °С	450	0,318	0,295	0,280	0,265	0,324	0,301	0,285	0,270	0,630	0,584	0,554	0,524	0,642	0,596	0,565	0,535
	550	0,485	0,450	0,427	0,404	0,495	0,459	0,435	0,412	0,961	0,891	0,845	0,799	0,980	0,908	0,862	0,815
	650	0,653	0,605	0,574	0,543	0,666	0,617	0,585	0,554	1,292	1,198	1,136	1,075	1,318	1,222	1,159	1,096
	750	0,820	0,760	0,721	0,682	0,836	0,775	0,735	0,696	1,623	1,505	1,427	1,351	1,656	1,535	1,456	1,378
	850	0,987	0,915	0,868	0,821	1,007	0,933	0,885	0,838	1,954	1,812	1,718	1,626	1,993	1,848	1,753	1,659
	950	1,155	1,070	1,015	0,961	1,178	1,092	1,035	0,980	2,286	2,119	2,010	1,902	2,331	2,161	2,050	1,940
	1050	1,322	1,225	1,162	1,100	1,348	1,250	1,185	1,122	2,617	2,426	2,301	2,178	2,669	2,475	2,347	2,221
	1150	1,489	1,381	1,309	1,239	1,519	1,408	1,336	1,264	2,948	2,733	2,592	2,453	3,007	2,788	2,644	2,502
	1250	1,656	1,536	1,456	1,378	1,690	1,566	1,486	1,406	3,279	3,040	2,883	2,729	3,345	3,101	2,941	2,783
	1350	1,824	1,691	1,604	1,518	1,860	1,725	1,636	1,548	3,611	3,347	3,175	3,004	3,683	3,414	3,238	3,065
	1450	1,991	1,846	1,751	1,657	2,031	1,883	1,786	1,690	3,942	3,654	3,466	3,280	4,021	3,727	3,535	3,346
	1550	2,158	2,001	1,898	1,796	2,202	2,041	1,936	1,832	4,273	3,961	3,757	3,556	4,359	4,041	3,832	3,627
	1650	2,326	2,156	2,045	1,935	2,372	2,199	2,086	1,974	4,604	4,269	4,048	3,831	4,696	4,354	4,129	3,908
	1750	2,493	2,311	2,192	2,075	2,543	2,357	2,236	2,116	4,936	4,576	4,340	4,107	5,034	4,667	4,426	4,189
	1850	2,660	2,466	2,339	2,214	2,714	2,516	2,386	2,258	5,267	4,883	4,631	4,383	5,372	4,980	4,724	4,470
	1950	2,828	2,621	2,486	2,353	2,884	2,674	2,536	2,400	5,598	5,190	4,922	4,658	5,710	5,294	5,021	4,751
	2050	2,995	2,777	2,633	2,492	3,055	2,832	2,686	2,542	5,929	5,497	5,213	4,934	6,048	5,607	5,318	5,033
	2150	3,162	2,932	2,781	2,631	3,226	2,990	2,836	2,684	6,261	5,804	5,505	5,210	6,386	5,920	5,615	5,314
	2250	3,330	3,087	2,928	2,771	3,396	3,149	2,986	2,826	6,592	6,111	5,796	5,485	6,724	6,233	5,912	5,595
	2350	3,497	3,242	3,075	2,910	3,567	3,307	3,136	2,968	6,923	6,418	6,087	5,761	7,061	6,547	6,209	5,876
2450	3,664	3,397	3,222	3,049	3,738	3,465	3,286	3,110	7,254	6,725	6,378	6,036	7,399	6,860	6,506	6,157	
2550	3,832	3,552	3,369	3,188	3,908	3,623	3,436	3,252	7,586	7,032	6,670	6,312	7,737	7,173	6,803	6,438	

Размеры конвекторов Атолл 2, Атолл Z 2, Родос 2, высота кожуха 350 - 550(650) мм, типов 304...525(625)

ПКН2 304...625 А, (R) - П

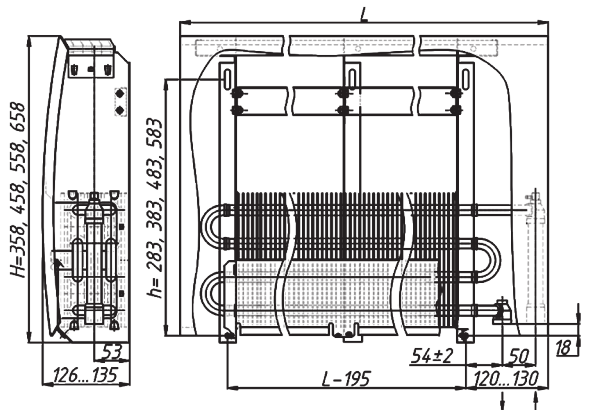


ПКН2 Z 304...525 А, (R) - П

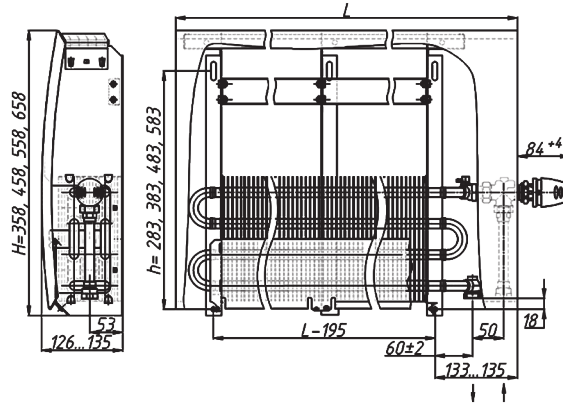


КОРАЛЛ, КОРАЛЛ-В

ПКНН2 304...625 А, (R) - П

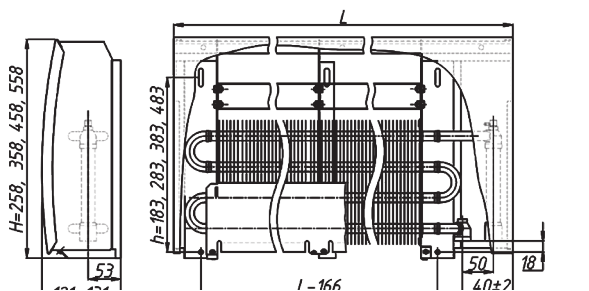


ПКНН2 304...625 T2 А, (R) - П

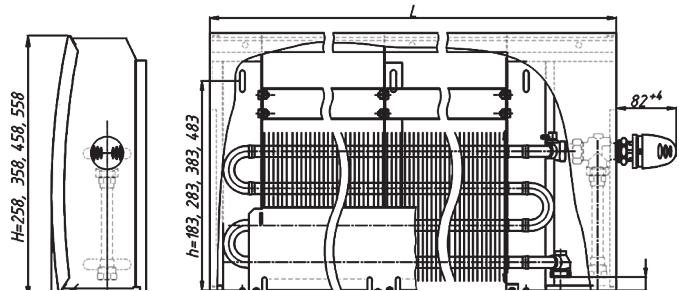


ИЗОТЕРМ, ИЗОТЕРМ-М

ПКНН2 Z 304...525 А, (R) - П



ПКНН2 Z 304...525 T2 А, (R) - П

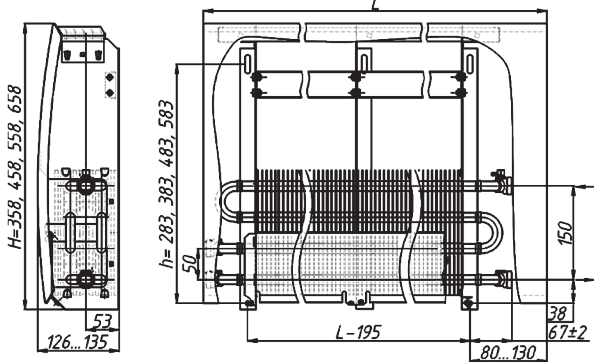


ЭКОТЕРМ

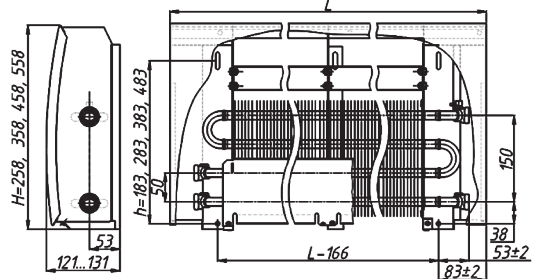
НОВОТЕРМ

Размеры конвекторов Атолл 2, Атолл Z 2, Родос 2, высота кожуха 350 - 550(650) мм, типов 304...525(625)

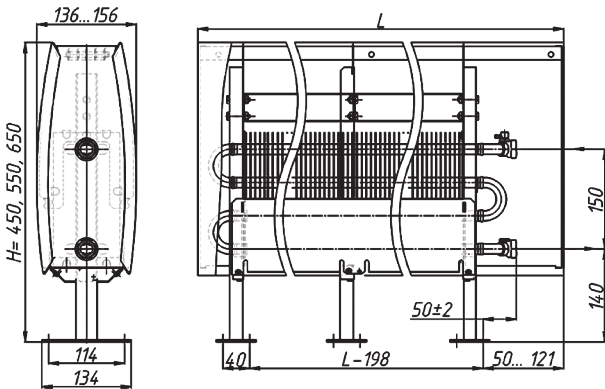
ПКНП2 304...625 A, (R) - П



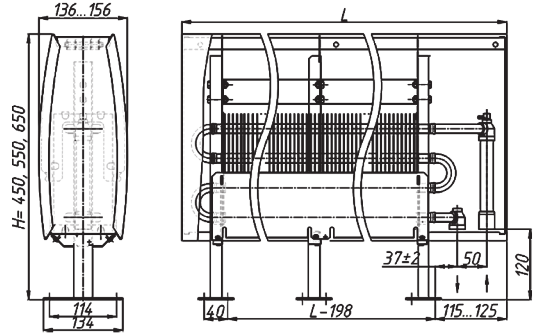
ПКНП2 Z 304...525 A, (R) - П



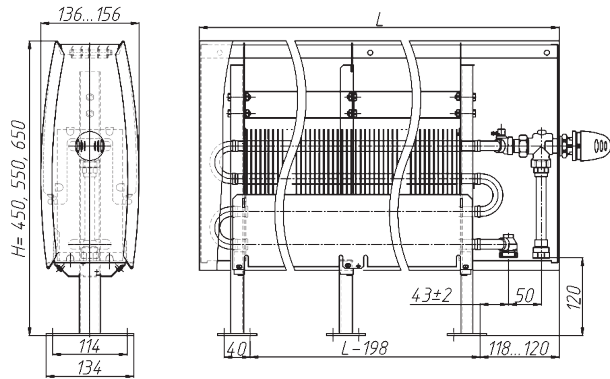
ПКО2 304...525 A, (R)



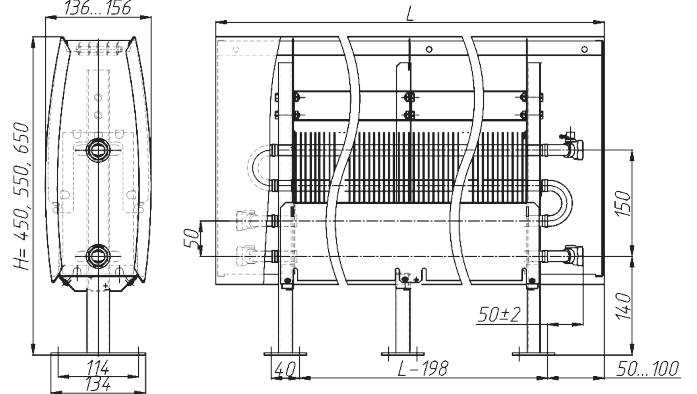
ПКОН2 304...525 A, (R)



ПКОН2 304...525 T2 A, (R)

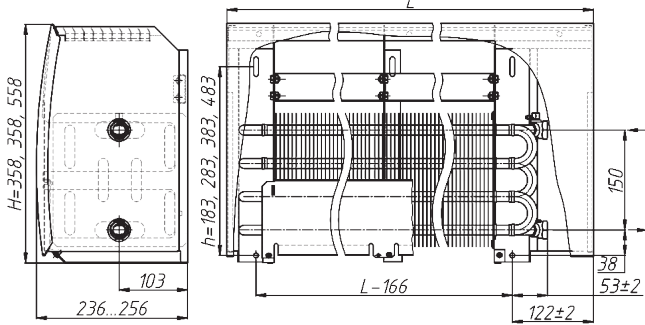


ПКОП2 304...525 A, (R)

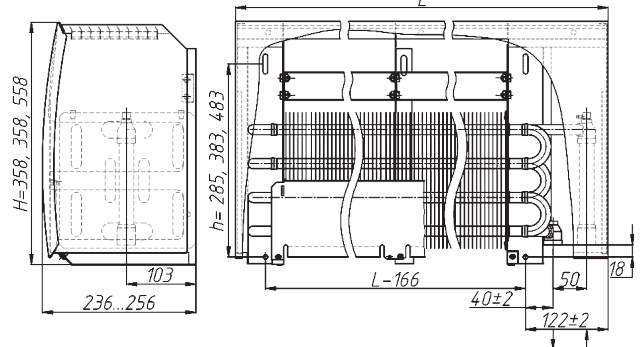


Размеры конвекторов Атолл 2, Атолл Z 2, Родос 2, высота кожуха 350 – 550 мм, типов 304...525

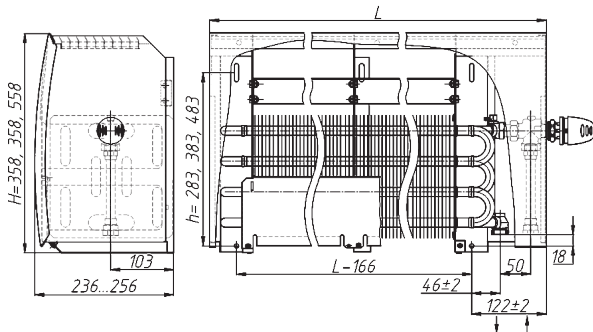
ПКНД2 304...525 А, (R) - П



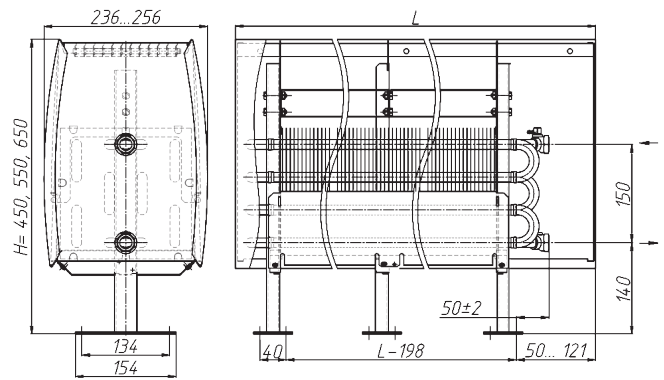
ПКНДН2 304...525 А, (R) - П



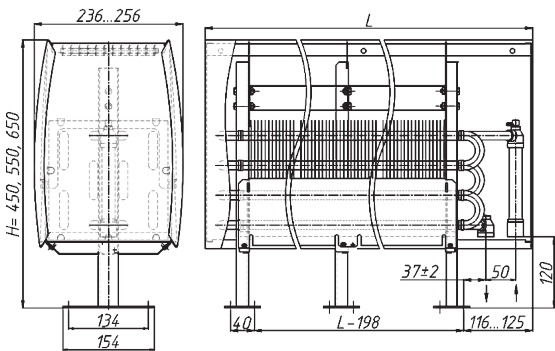
ПКНДН2 304...525 Т2 А, (R) - П



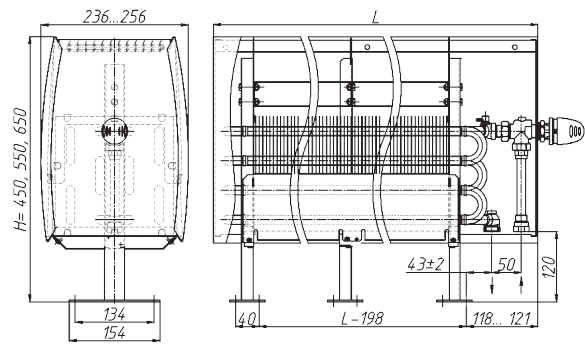
ПКД2 304...525 А, (R)



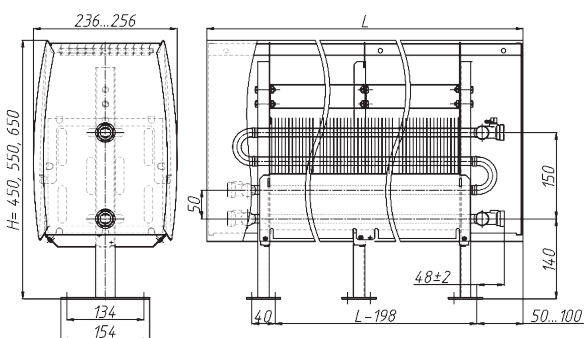
ПКНД2 304...525 А, (R)



ПКНДН2 304...525 Т2 А, (R) - П



ПКДП2 304...525 А, (R)



АТОЛЛ, АТОЛЛ ПРО
РОДОС

КОРАЛЛ, КОРАЛЛ-В

ИЗОТЕРМ, ИЗОТЕРМ-М

ЭКОТЕРМ

НОВОТЕРМ

Таблица 13. Теплопроизводительность Атолл 2, Атолл 2-Z, Родос,
высота кожуха 350 мм, с теплообменником высотой 200 мм, типов 304...325

Теплоноситель	Высота, мм Глубина, мм	ПКН, ПКНН, ПКНП				ПКО, ПКОН, ПКОП				ПКНД, ПКНДП, ПКНДН				ПКД, ПКДН, ПКДП			
		358		128		450		150		358		228		450		250	
Теплопроизводительность (кВт) при расходе теплоносителя 0,1 кг/с, при температуре воздуха в помещении tп (°C):																	
L, мм		15	18	20	22	15	18	20	22	15	18	20	22	15	18	20	22
95/85 °C	450	0,523	0,494	0,475	0,457	0,528	0,499	0,480	0,461	1,022	0,966	0,929	0,893	1,029	0,973	0,936	0,899
	550	0,752	0,711	0,684	0,657	0,760	0,718	0,691	0,664	1,472	1,391	1,338	1,286	1,482	1,401	1,347	1,295
	650	1,010	0,955	0,918	0,882	1,020	0,964	0,927	0,891	1,975	1,867	1,796	1,726	1,989	1,880	1,809	1,738
	750	1,239	1,171	1,127	1,083	1,252	1,183	1,138	1,093	2,424	2,291	2,204	2,118	2,441	2,307	2,219	2,132
	850	1,468	1,388	1,335	1,283	1,483	1,402	1,348	1,296	2,872	2,715	2,611	2,509	2,892	2,734	2,629	2,526
	950	1,726	1,632	1,570	1,508	1,744	1,648	1,585	1,523	3,378	3,193	3,071	2,951	3,401	3,215	3,092	2,971
	1050	1,955	1,848	1,778	1,708	1,975	1,867	1,796	1,725	3,825	3,616	3,478	3,342	3,852	3,641	3,502	3,365
	1150	2,185	2,065	1,986	1,908	2,207	2,086	2,006	1,927	4,273	4,039	3,885	3,733	4,303	4,067	3,912	3,759
	1250	2,443	2,309	2,221	2,134	2,467	2,332	2,243	2,155	4,778	4,516	4,344	4,174	4,811	4,548	4,374	4,203
	1350	2,672	2,525	2,429	2,334	2,698	2,551	2,453	2,357	5,226	4,939	4,751	4,565	5,262	4,974	4,784	4,597
	1450	2,901	2,742	2,637	2,534	2,930	2,769	2,664	2,559	5,673	5,362	5,158	4,956	5,713	5,400	5,194	4,990
	1550	3,159	2,986	2,872	2,759	3,190	3,016	2,901	2,787	6,179	5,841	5,618	5,398	6,222	5,882	5,657	5,435
	1650	3,388	3,202	3,080	2,960	3,422	3,234	3,111	2,989	6,626	6,263	6,024	5,788	6,672	6,307	6,066	5,828
	1750	3,617	3,419	3,289	3,160	3,653	3,453	3,322	3,191	7,076	6,688	6,433	6,181	7,125	6,735	6,478	6,224
	1850	3,875	3,663	3,523	3,385	3,914	3,699	3,558	3,419	7,579	7,164	6,891	6,621	7,632	7,214	6,939	6,667
	1950	4,104	3,879	3,732	3,585	4,145	3,918	3,769	3,621	8,029	7,589	7,300	7,014	8,085	7,643	7,351	7,063
	2050	4,333	4,096	3,940	3,785	4,377	4,137	3,979	3,823	8,477	8,013	7,707	7,405	8,536	8,069	7,761	7,457
	2150	4,591	4,340	4,174	4,011	4,637	4,383	4,216	4,051	8,980	8,488	8,164	7,844	9,042	8,547	8,221	7,899
	2250	4,821	4,556	4,383	4,211	4,869	4,602	4,427	4,253	9,429	8,913	8,573	8,237	9,495	8,975	8,633	8,294
	2350	5,050	4,773	4,591	4,411	5,100	4,821	4,637	4,455	9,877	9,336	8,980	8,628	9,946	9,401	9,043	8,688
2450	5,308	5,017	4,826	4,636	5,361	5,067	4,874	4,683	10,38	9,814	9,440	9,070	10,46	9,883	9,506	9,133	
2550	5,537	5,233	5,034	4,837	5,592	5,286	5,084	4,885	10,83	10,24	9,847	9,461	10,91	10,31	9,916	9,527	
90/70 °C	450	0,429	0,402	0,384	0,367	0,434	0,406	0,388	0,370	0,839	0,786	0,751	0,717	0,845	0,791	0,756	0,722
	550	0,617	0,578	0,553	0,528	0,624	0,584	0,558	0,533	1,208	1,132	1,082	1,032	1,216	1,140	1,089	1,039
	650	0,829	0,777	0,742	0,708	0,837	0,784	0,750	0,715	1,621	1,519	1,452	1,385	1,633	1,530	1,462	1,395
	750	1,017	0,953	0,911	0,869	1,027	0,962	0,920	0,878	1,990	1,864	1,782	1,700	2,004	1,877	1,794	1,712
	850	1,205	1,129	1,079	1,030	1,217	1,140	1,090	1,040	2,357	2,208	2,111	2,014	2,374	2,224	2,125	2,028
	950	1,417	1,327	1,269	1,211	1,431	1,341	1,281	1,223	2,772	2,597	2,483	2,369	2,792	2,616	2,500	2,386
	1050	1,605	1,504	1,437	1,372	1,621	1,519	1,452	1,385	3,140	2,942	2,812	2,683	3,162	2,962	2,831	2,702
	1150	1,793	1,680	1,606	1,532	1,811	1,697	1,622	1,548	3,507	3,286	3,141	2,997	3,532	3,309	3,163	3,018
	1250	2,005	1,878	1,795	1,713	2,025	1,897	1,813	1,730	3,922	3,674	3,512	3,351	3,949	3,700	3,536	3,375
	1350	2,193	2,055	1,964	1,874	2,215	2,075	1,983	1,893	4,289	4,018	3,841	3,665	4,319	4,047	3,867	3,691
	1450	2,381	2,231	2,132	2,035	2,405	2,253	2,153	2,055	4,657	4,363	4,170	3,979	4,689	4,393	4,199	4,007
	1550	2,593	2,429	2,322	2,215	2,619	2,453	2,345	2,238	5,072	4,752	4,541	4,334	5,107	4,785	4,573	4,364
	1650	2,781	2,605	2,490	2,376	2,809	2,631	2,515	2,400	5,438	5,095	4,870	4,647	5,476	5,131	4,904	4,680
	1750	2,969	2,782	2,659	2,537	2,999	2,809	2,685	2,562	5,808	5,441	5,200	4,963	5,848	5,479	5,237	4,997
	1850	3,181	2,980	2,848	2,718	3,212	3,010	2,876	2,745	6,221	5,828	5,571	5,316	6,265	5,869	5,610	5,353
	1950	3,369	3,156	3,016	2,879	3,402	3,188	3,047	2,907	6,590	6,174	5,901	5,631	6,636	6,218	5,942	5,671
	2050	3,557	3,332	3,185	3,039	3,592	3,366	3,217	3,070	6,958	6,519	6,230	5,945	7,006	6,564	6,274	5,987
	2150	3,769	3,531	3,374	3,220	3,806	3,566	3,408	3,252	7,370	6,905	6,600	6,298	7,422	6,953	6,646	6,342
	2250	3,957	3,707	3,543	3,381	3,996	3,744	3,578	3,415	7,740	7,251	6,930	6,613	7,794	7,302	6,979	6,660
	2350	4,145	3,883	3,711	3,542	4,186	3,922	3,748	3,577	8,107	7,595	7,259	6,927	8,164	7,648	7,310	6,976
2450	4,356	4,081	3,901	3,723	4,400	4,122	3,940	3,760	8,522	7,984	7,631	7,282	8,582	8,040	7,684	7,333	
2550	4,545	4,258	4,069	3,883	4,590	4,300	4,110	3,922	8,890	8,329	7,960	7,596	8,952	8,387	8,016	7,649	
75/65 °C	450	0,341	0,315	0,299	0,282	0,344	0,319	0,302	0,285	0,666	0,616	0,584	0,552	0,671	0,621	0,588	0,556
	550	0,490	0,454	0,430	0,406	0,495	0,458	0,434	0,410	0,959	0,888	0,841	0,795	0,966	0,894	0,847	0,801
	650	0,658	0,609	0,577	0,546	0,665	0,615	0,583	0,551	1,288	1,192	1,129	1,067	1,297	1,200	1,137	1,075
	750	0,808	0,748	0,708	0,669	0,816	0,755	0,715	0,676	1,580	1,462	1,385	1,309	1,591	1,473	1,395	1,319
	850	0,957	0,886	0,839	0,793	0,967	0,895	0,848	0,801	1,872	1,732	1,641	1,551	1,885	1,745	1,653	1,562
	950	1,125	1,041	0,987	0,932	1,136	1,052	0,996	0,942	2,202	2,038	1,930	1,825	2,217	2,052	1,944	1,837
	1050	1,275	1,180	1,118	1,056	1,287	1,191	1,129	1,067	2,493	2,308	2,186	2,066	2,511	2,324	2,201	2,081
	1150	1,424	1,318	1,248	1,180	1,438	1,331	1,261	1,192	2,785	2,578	2,442	2,308	2,805	2,596	2,459	2,324
	1250	1,592	1,473	1,396	1,319	1,608	1,488	1,410	1,333	3,114	2,882	2,730	2,581	3,136	2,902	2,750	2,599
	1350	1,741	1,612	1,527	1,443	1,759	1,628	1,542	1,458	3,406	3,152	2,986	2,823	3,430	3,174	3,007	2,842
	1450	1,891	1,750	1,658	1,567	1,910	1,768	1,674	1,583	3,698	3,422	3,242	3,064	3,724	3,446	3,265	3,086
	1550	2,059	1,906	1,805	1,706	2,080	1,925	1,823	1,723	4,028	3,728	3,531	3,338	4,056	3,754	3,556	3,361
	1650	2,208	2,044	1,936	1,830	2,230	2,064	1,956	1,848	4,319	3,997	3,786	3,579	4,349	4,025	3,813	3,604
	1750	2,358	2,182	2,067	1,954	2,381	2,204	2,088	1,973	4,612	4,268	4,043	3,822	4,644	4,298	4,072	3,849
	1850	2,526	2,338	2,214	2,093	2,551	2,361	2,237	2,114	4,940	4,572	4,331	4,094	4,975	4,604	4,362	4,123
	1950	2,675	2,476	2,345	2,217	2,702	2,501	2,369	2,239	5,233	4,844	4,588	4,337	5,270	4,878	4,621	4,367
	2050	2,825	2,614	2,476	2,341	2,853	2,640	2,501	2,364	5,525	5,114	4,844	4,579	5,564	5,149	4,878	4,611
	2150	2,993	2,770	2,624	2,480	3,023	2,797	2,650	2,505	5,853	5,417	5,132	4,850	5,894	5,455	5,167	4,884
	2250	3,142	2,908	2,755	2,604	3,173	2,937	2,782	2,630	6,146	5,688	5,389	5,093	6,189	5,728	5,426	5,129
	2350	3,291	3,046	2,886	2,728	3,324	3,077	2,915	2,755	6,438	5,958	5,644	5,335	6,483	6,000	5,684	5,373
2450	3,459	3,202	3,033	2,867	3,494	3,234	3,063	2,896	6,768	6,264	5,934	5,609	6,815	6,307	5,975	5,648	
2550	3,609	3,340	3,164	2,991	3,645	3,373	3,196	3,021	7,059	6,534	6,189	5,850	7,109	6,579	6,233	5,891	

Таблица 14. Теплопроизводительность Атолл2, Атолл2-Z, Родос2, высота кожуха 450 мм, с теплообменником высотой 200 мм, типов 404...425

Теплоноситель	Высота, мм Глубина, мм	ПКН, ПКНН, ПКНП				ПКО, ПКОН, ПКОО				ПКНД, ПКНДП, ПКНДН				ПКД, ПКДН, ПКДП			
		458		128		550		150		458		228		550		250	
Теплопроизводительность (кВт) при расходе теплоносителя 0,1 кг/с, при температуре воздуха в помещении tп (°C):																	
L, мм		15	18	20	22	15	18	20	22	15	18	20	22	15	18	20	22
95/85 °C	450	0,610	0,577	0,555	0,533	0,622	0,588	0,566	0,543	1,208	1,142	1,098	1,055	1,232	1,164	1,120	1,076
	550	0,875	0,827	0,796	0,764	0,893	0,844	0,812	0,780	1,733	1,638	1,575	1,514	1,767	1,671	1,607	1,544
	650	1,140	1,078	1,037	0,996	1,163	1,099	1,057	1,016	2,258	2,134	2,053	1,972	2,303	2,177	2,094	2,012
	750	1,405	1,328	1,278	1,228	1,434	1,355	1,303	1,252	2,783	2,631	2,530	2,431	2,839	2,683	2,581	2,480
	850	1,671	1,579	1,519	1,459	1,704	1,611	1,549	1,489	3,308	3,127	3,008	2,890	3,374	3,189	3,068	2,947
	950	1,936	1,830	1,760	1,691	1,975	1,866	1,795	1,725	3,833	3,623	3,485	3,348	3,910	3,696	3,555	3,415
	1050	2,201	2,080	2,001	1,923	2,245	2,122	2,041	1,961	4,358	4,119	3,962	3,807	4,445	4,202	4,042	3,883
	1150	2,466	2,331	2,242	2,154	2,516	2,378	2,287	2,197	4,883	4,616	4,440	4,266	4,981	4,708	4,529	4,351
	1250	2,731	2,582	2,483	2,386	2,786	2,633	2,533	2,434	5,408	5,112	4,917	4,724	5,517	5,214	5,016	4,819
	1350	2,997	2,832	2,724	2,618	3,057	2,889	2,779	2,670	5,933	5,608	5,395	5,183	6,052	5,721	5,503	5,287
	1450	3,262	3,083	2,966	2,849	3,327	3,145	3,025	2,906	6,459	6,105	5,872	5,642	6,588	6,227	5,989	5,755
	1550	3,527	3,334	3,207	3,081	3,597	3,400	3,271	3,143	6,984	6,601	6,349	6,100	7,123	6,733	6,476	6,222
	1650	3,792	3,584	3,448	3,313	3,868	3,656	3,517	3,379	7,509	7,097	6,827	6,559	7,659	7,239	6,963	6,690
	1750	4,057	3,835	3,689	3,544	4,138	3,912	3,763	3,615	8,034	7,594	7,304	7,018	8,195	7,746	7,450	7,158
	1850	4,322	4,086	3,930	3,776	4,409	4,167	4,009	3,851	8,559	8,090	7,782	7,476	8,730	8,252	7,937	7,626
	1950	4,588	4,336	4,171	4,007	4,679	4,423	4,254	4,088	9,084	8,586	8,259	7,935	9,266	8,758	8,424	8,094
	2050	4,853	4,587	4,412	4,239	4,950	4,679	4,500	4,324	9,609	9,083	8,736	8,394	9,801	9,264	8,911	8,562
	2150	5,118	4,838	4,653	4,471	5,220	4,934	4,746	4,560	10,13	9,579	9,214	8,853	10,34	9,771	9,398	9,030
	2250	5,383	5,088	4,894	4,702	5,491	5,190	4,992	4,796	10,66	10,08	9,691	9,311	10,87	10,28	9,885	9,497
	2350	5,648	5,339	5,135	4,934	5,761	5,446	5,238	5,033	11,18	10,57	10,17	9,770	11,41	10,78	10,37	9,965
2450	5,914	5,590	5,377	5,166	6,032	5,701	5,484	5,269	11,71	11,07	10,65	10,23	11,94	11,29	10,86	10,43	
2550	6,179	5,840	5,618	5,397	6,302	5,957	5,730	5,505	12,23	11,56	11,12	10,69	12,48	11,80	11,35	10,90	
90/70 °C	450	0,501	0,469	0,448	0,428	0,511	0,478	0,457	0,436	0,991	0,929	0,888	0,847	1,011	0,947	0,905	0,864
	550	0,718	0,673	0,643	0,614	0,733	0,686	0,656	0,626	1,422	1,332	1,274	1,215	1,451	1,359	1,299	1,240
	650	0,936	0,877	0,838	0,800	0,955	0,894	0,855	0,816	1,853	1,736	1,659	1,584	1,890	1,771	1,693	1,615
	750	1,154	1,081	1,033	0,986	1,177	1,102	1,054	1,005	2,284	2,140	2,045	1,952	2,330	2,183	2,086	1,991
	850	1,371	1,285	1,228	1,172	1,399	1,310	1,252	1,195	2,715	2,544	2,431	2,320	2,770	2,595	2,480	2,367
	950	1,589	1,489	1,423	1,358	1,621	1,518	1,451	1,385	3,146	2,948	2,817	2,688	3,209	3,007	2,874	2,742
	1050	1,807	1,693	1,618	1,544	1,843	1,726	1,650	1,575	3,577	3,351	3,203	3,057	3,649	3,418	3,267	3,118
	1150	2,024	1,896	1,813	1,730	2,065	1,934	1,849	1,764	4,008	3,755	3,589	3,425	4,088	3,830	3,661	3,494
	1250	2,242	2,100	2,007	1,916	2,287	2,142	2,048	1,954	4,439	4,159	3,975	3,793	4,528	4,242	4,054	3,869
	1350	2,460	2,304	2,202	2,102	2,509	2,350	2,246	2,144	4,870	4,563	4,361	4,162	4,968	4,654	4,448	4,245
	1450	2,677	2,508	2,397	2,288	2,731	2,558	2,445	2,333	5,301	4,967	4,747	4,530	5,407	5,066	4,842	4,620
	1550	2,895	2,712	2,592	2,474	2,953	2,766	2,644	2,523	5,732	5,370	5,133	4,898	5,847	5,478	5,235	4,996
	1650	3,113	2,916	2,787	2,660	3,175	2,974	2,843	2,713	6,163	5,774	5,519	5,266	6,286	5,890	5,629	5,372
	1750	3,330	3,120	2,982	2,846	3,397	3,182	3,042	2,903	6,594	6,178	5,905	5,635	6,726	6,301	6,023	5,747
	1850	3,548	3,324	3,177	3,032	3,619	3,390	3,240	3,092	7,025	6,582	6,290	6,003	7,166	6,713	6,416	6,123
	1950	3,766	3,528	3,372	3,218	3,841	3,598	3,439	3,282	7,456	6,985	6,676	6,371	7,605	7,125	6,810	6,499
	2050	3,983	3,732	3,567	3,404	4,063	3,806	3,638	3,472	7,887	7,389	7,062	6,740	8,045	7,537	7,204	6,887
	2150	4,201	3,936	3,762	3,590	4,285	4,014	3,837	3,661	8,318	7,793	7,448	7,108	8,484	7,949	7,597	7,250
	2250	4,419	4,140	3,956	3,776	4,507	4,222	4,036	3,851	8,749	8,197	7,834	7,476	8,924	8,361	7,991	7,626
	2350	4,636	4,344	4,151	3,962	4,729	4,430	4,234	4,041	9,180	8,601	8,220	7,844	9,364	8,773	8,384	8,001
2450	4,854	4,547	4,346	4,148	4,951	4,638	4,433	4,231	9,611	9,004	8,606	8,213	9,803	9,184	8,778	8,377	
2550	5,072	4,751	4,541	4,334	5,173	4,846	4,632	4,420	10,04	9,408	8,992	8,581	10,24	9,596	9,172	8,753	
75/65 °C	450	0,398	0,368	0,349	0,329	0,405	0,375	0,356	0,336	0,787	0,729	0,690	0,652	0,803	0,743	0,704	0,665
	550	0,570	0,528	0,500	0,473	0,582	0,538	0,510	0,482	1,129	1,045	0,990	0,936	1,152	1,066	1,010	0,955
	650	0,743	0,688	0,652	0,616	0,758	0,702	0,665	0,628	1,472	1,362	1,290	1,220	1,501	1,389	1,316	1,244
	750	0,916	0,848	0,803	0,759	0,934	0,865	0,819	0,774	1,814	1,679	1,590	1,503	1,850	1,712	1,622	1,533
	850	1,089	1,008	0,955	0,902	1,111	1,028	0,974	0,920	2,156	1,996	1,890	1,787	2,199	2,036	1,928	1,823
	950	1,262	1,168	1,106	1,046	1,287	1,191	1,128	1,067	2,498	2,312	2,191	2,071	2,548	2,359	2,234	2,112
	1050	1,435	1,328	1,258	1,189	1,463	1,354	1,283	1,213	2,841	2,629	2,491	2,354	2,898	2,682	2,540	2,401
	1150	1,607	1,488	1,409	1,332	1,640	1,518	1,438	1,359	3,183	2,946	2,791	2,638	3,247	3,005	2,846	2,691
	1250	1,780	1,648	1,561	1,475	1,816	1,681	1,592	1,505	3,525	3,263	3,091	2,921	3,596	3,328	3,153	2,980
	1350	1,953	1,808	1,712	1,619	1,992	1,844	1,747	1,651	3,867	3,579	3,391	3,205	3,945	3,651	3,459	3,269
	1450	2,126	1,968	1,864	1,762	2,169	2,007	1,901	1,797	4,210	3,896	3,691	3,489	4,294	3,974	3,765	3,558
	1550	2,299	2,128	2,016	1,905	2,345	2,170	2,056	1,943	4,552	4,213	3,991	3,772	4,643	4,297	4,071	3,848
	1650	2,472	2,288	2,167	2,048	2,521	2,333	2,210	2,089	4,894	4,530	4,291	4,056	4,992	4,620	4,377	4,137
	1750	2,645	2,448	2,319	2,192	2,697	2,497	2,365	2,235	5,236	4,846	4,591	4,340	5,341	4,943	4,683	4,426
	1850	2,817	2,608	2,470	2,335	2,874	2,660	2,520	2,382	5,579	5,163	4,891	4,623	5,690	5,266	4,989	4,716
	1950	2,990	2,768	2,622	2,478	3,050	2,823	2,674	2,528	5,921	5,480	5,191	4,907	6,039	5,590	5,295	5,005
	2050	3,163	2,928	2,773	2,621	3,226	2,986	2,829	2,674	6,263	5,797	5,491	5,191	6,388	5,913	5,601	5,294
	2150	3,336	3,087	2,925	2,765	3,403	3,149	2,983	2,820	6,605	6,113	5,791	5,474	6,738	6,236	5,907	5,584
	2250	3,509	3,247	3,076	2,908	3,579	3,312	3,138	2,966	6,948	6,430	6,091	5,758	7,087	6,559	6,213	5,873
	2350	3,682	3,407	3,228	3,051	3,755	3,476	3,292	3,112	7,290	6,747	6,392	6,041	7,436	6,882	6,519	6,162
2450	3,854	3,567	3,379	3,194	3,932	3,639	3,447	3,258	7,632	7,064	6,692	6,325	7,785	7,205	6,825	6,452	
2550	4,027	3,727	3,531	3,338	4,108	3,802	3,602	3,404	7,975	7,381	6,992	6,609	8,134	7,528	7,132	6,741	

Таблица 15. Теплопроизводительность Атолл 2, Атолл 2-Z, Родос 2, высота кожуха 550 мм, с теплообменником высотой 200 мм, типов 504...525

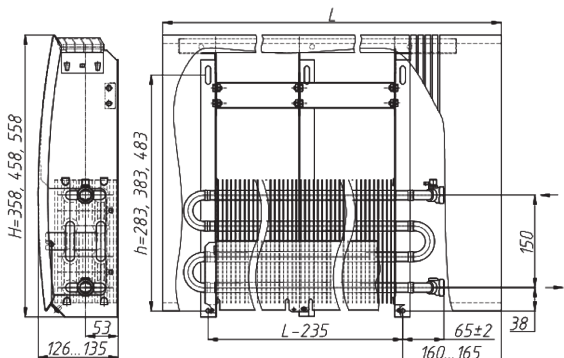
Теплоноситель	Высота, мм Глубина, мм	ПКН, ПКНН, ПКНП				ПКО, ПКОН, ПКОП				ПКНД, ПКНДП, ПКНДН				ПКД, ПКДН, ПКДП			
		558 131	558 131	558 131	558 131	650 156	650 156	650 156	650 156	558 231	558 231	558 231	558 231	650 256	650 256	650 256	650 256
Теплопроизводительность (кВт) при расходе теплоносителя 0,1 кг/с, при температуре воздуха в помещении tп (°С):																	
L, мм		15	18	20	22	15	18	20	22	15	18	20	22	15	18	20	22
95/85 °С	450	0,641	0,605	0,582	0,560	0,653	0,618	0,594	0,571	1,268	1,199	1,153	1,108	1,294	1,223	1,176	1,130
	550	0,919	0,869	0,836	0,803	0,937	0,886	0,852	0,819	1,820	1,720	1,654	1,589	1,856	1,754	1,687	1,621
	650	1,198	1,132	1,089	1,046	1,221	1,155	1,111	1,067	2,371	2,241	2,156	2,071	2,418	2,286	2,199	2,112
	750	1,476	1,395	1,342	1,289	1,506	1,423	1,369	1,315	2,922	2,762	2,657	2,553	2,981	2,817	2,710	2,604
	850	1,755	1,658	1,595	1,533	1,790	1,692	1,627	1,563	3,474	3,283	3,158	3,034	3,543	3,349	3,221	3,095
	950	2,033	1,922	1,848	1,776	2,074	1,960	1,885	1,811	4,025	3,805	3,659	3,516	4,106	3,881	3,733	3,586
	1050	2,311	2,185	2,102	2,019	2,358	2,229	2,144	2,060	4,576	4,326	4,161	3,998	4,668	4,412	4,244	4,078
	1150	2,590	2,448	2,355	2,262	2,642	2,497	2,402	2,308	5,128	4,847	4,662	4,479	5,230	4,944	4,755	4,569
	1250	2,868	2,711	2,608	2,506	2,926	2,766	2,660	2,556	5,679	5,368	5,163	4,961	5,793	5,475	5,267	5,060
	1350	3,147	2,975	2,861	2,749	3,210	3,034	2,918	2,804	6,231	5,889	5,665	5,443	6,355	6,007	5,778	5,551
	1450	3,425	3,238	3,114	2,992	3,494	3,303	3,177	3,052	6,782	6,410	6,166	5,924	6,918	6,539	6,289	6,043
	1550	3,704	3,501	3,368	3,236	3,778	3,571	3,435	3,300	7,333	6,932	6,667	6,406	7,480	7,070	6,801	6,534
	1650	3,982	3,764	3,621	3,479	4,062	3,840	3,693	3,548	7,885	7,453	7,169	6,887	8,042	7,602	7,312	7,025
	1750	4,261	4,028	3,874	3,722	4,346	4,108	3,951	3,796	8,436	7,974	7,670	7,369	8,605	8,133	7,823	7,517
	1850	4,539	4,291	4,127	3,965	4,630	4,377	4,210	4,045	8,987	8,495	8,171	7,851	9,167	8,665	8,335	8,008
	1950	4,818	4,554	4,380	4,209	4,914	4,645	4,468	4,293	9,539	9,016	8,672	8,332	9,730	9,197	8,846	8,499
	2050	5,096	4,817	4,634	4,452	5,198	4,914	4,726	4,541	10,09	9,537	9,174	8,814	10,29	9,728	9,357	8,990
	2150	5,375	5,080	4,887	4,695	5,482	5,182	4,984	4,789	10,64	10,06	9,675	9,296	10,85	10,26	9,869	9,482
	2250	5,653	5,344	5,140	4,938	5,766	5,451	5,243	5,037	11,19	10,58	10,18	9,777	11,42	10,79	10,38	9,973
	2350	5,932	5,607	5,393	5,182	6,051	5,719	5,501	5,285	11,74	11,10	10,68	10,26	11,98	11,32	10,89	10,46
2450	6,210	5,870	5,646	5,425	6,335	5,988	5,759	5,533	12,30	11,62	11,18	10,74	12,54	11,85	11,40	10,96	
2550	6,489	6,133	5,900	5,668	6,619	6,256	6,018	5,782	12,85	12,14	11,68	11,22	13,10	12,39	11,91	11,45	
90/70 °С	450	0,526	0,493	0,471	0,449	0,536	0,502	0,480	0,458	1,041	0,975	0,932	0,889	1,062	0,995	0,951	0,907
	550	0,754	0,707	0,675	0,645	0,769	0,721	0,689	0,657	1,493	1,399	1,337	1,276	1,523	1,427	1,364	1,302
	650	0,983	0,921	0,880	0,840	1,003	0,939	0,898	0,857	1,946	1,823	1,743	1,663	1,985	1,860	1,777	1,696
	750	1,212	1,135	1,085	1,035	1,236	1,158	1,107	1,056	2,399	2,247	2,148	2,050	2,447	2,292	2,191	2,091
	850	1,440	1,349	1,289	1,231	1,469	1,376	1,315	1,255	2,851	2,671	2,553	2,436	2,908	2,725	2,604	2,485
	950	1,669	1,563	1,494	1,426	1,702	1,595	1,524	1,454	3,304	3,095	2,958	2,823	3,370	3,157	3,017	2,879
	1050	1,897	1,777	1,699	1,621	1,935	1,813	1,733	1,654	3,756	3,519	3,363	3,210	3,831	3,590	3,431	3,274
	1150	2,126	1,992	1,904	1,817	2,168	2,031	1,942	1,853	4,209	3,943	3,769	3,596	4,293	4,022	3,844	3,668
	1250	2,354	2,206	2,108	2,012	2,402	2,250	2,150	2,052	4,661	4,367	4,174	3,983	4,755	4,455	4,257	4,063
	1350	2,583	2,420	2,313	2,207	2,635	2,468	2,359	2,251	5,114	4,791	4,579	4,370	5,216	4,887	4,671	4,457
	1450	2,812	2,634	2,518	2,403	2,868	2,687	2,568	2,451	5,567	5,215	4,984	4,757	5,678	5,319	5,084	4,852
	1550	3,040	2,848	2,722	2,598	3,101	2,905	2,777	2,650	6,019	5,639	5,390	5,143	6,140	5,752	5,497	5,246
	1650	3,269	3,062	2,927	2,793	3,334	3,124	2,985	2,849	6,472	6,063	5,795	5,530	6,601	6,184	5,911	5,641
	1750	3,497	3,277	3,132	2,988	3,567	3,342	3,194	3,048	6,924	6,487	6,200	5,917	7,063	6,617	6,324	6,035
	1850	3,726	3,491	3,336	3,184	3,800	3,561	3,403	3,247	7,377	6,911	6,605	6,303	7,524	7,049	6,738	6,430
	1950	3,955	3,705	3,541	3,379	4,034	3,779	3,612	3,447	7,829	7,335	7,011	6,690	7,986	7,482	7,151	6,824
	2050	4,183	3,919	3,746	3,574	4,267	3,997	3,821	3,646	8,282	7,759	7,416	7,077	8,448	7,914	7,564	7,218
	2150	4,412	4,133	3,950	3,770	4,500	4,216	4,029	3,845	8,735	8,183	7,821	7,464	8,909	8,347	7,978	7,613
	2250	4,640	4,347	4,155	3,965	4,733	4,434	4,238	4,044	9,187	8,607	8,226	7,850	9,371	8,779	8,391	8,007
	2350	4,869	4,562	4,360	4,160	4,966	4,653	4,447	4,244	9,640	9,031	8,632	8,237	9,832	9,212	8,804	8,402
2450	5,097	4,776	4,564	4,356	5,199	4,871	4,656	4,443	10,09	9,455	9,037	8,624	10,29	9,644	9,218	8,796	
2550	5,326	4,990	4,769	4,551	5,433	5,090	4,864	4,642	10,54	9,879	9,442	9,011	10,76	10,08	9,631	9,191	
75/65 °С	450	0,418	0,386	0,366	0,346	0,426	0,394	0,373	0,353	0,827	0,765	0,725	0,685	0,843	0,780	0,739	0,699
	550	0,599	0,554	0,525	0,496	0,611	0,565	0,536	0,506	1,186	1,098	1,040	0,983	1,210	1,120	1,061	1,003
	650	0,781	0,722	0,684	0,647	0,796	0,737	0,698	0,660	1,545	1,430	1,355	1,281	1,576	1,459	1,382	1,306
	750	0,962	0,890	0,843	0,797	0,981	0,908	0,860	0,813	1,905	1,763	1,670	1,579	1,943	1,798	1,703	1,610
	850	1,144	1,058	1,003	0,948	1,166	1,080	1,023	0,967	2,264	2,095	1,985	1,876	2,309	2,137	2,025	1,914
	950	1,325	1,226	1,162	1,098	1,352	1,251	1,185	1,120	2,624	2,428	2,300	2,174	2,676	2,477	2,346	2,218
	1050	1,507	1,394	1,321	1,249	1,537	1,422	1,347	1,274	2,983	2,761	2,615	2,472	3,043	2,816	2,668	2,521
	1150	1,688	1,562	1,480	1,399	1,722	1,594	1,510	1,427	3,342	3,093	2,930	2,770	3,409	3,155	2,989	2,825
	1250	1,870	1,730	1,639	1,549	1,907	1,765	1,672	1,580	3,702	3,426	3,245	3,068	3,776	3,494	3,310	3,129
	1350	2,051	1,898	1,798	1,700	2,092	1,936	1,834	1,734	4,061	3,759	3,561	3,366	4,142	3,834	3,632	3,433
	1450	2,233	2,066	1,958	1,850	2,277	2,108	1,997	1,887	4,420	4,091	3,876	3,663	4,509	4,173	3,953	3,737
	1550	2,414	2,234	2,117	2,001	2,463	2,279	2,159	2,041	4,780	4,424	4,191	3,961	4,875	4,512	4,275	4,040
	1650	2,596	2,402	2,276	2,151	2,648	2,450	2,321	2,194	5,139	4,756	4,506	4,259	5,242	4,852	4,596	4,344
	1750	2,777	2,570	2,435	2,302	2,833	2,622	2,484	2,348	5,499	5,089	4,821	4,557	5,609	5,191	4,917	4,648
	1850	2,959	2,738	2,594	2,452	3,018	2,793	2,646	2,501	5,858	5,422	5,136	4,855	5,975	5,530	5,239	4,952
	1950	3,140	2,906	2,753	2,602	3,203	2,965	2,808	2,655	6,217	5,754	5,451	5,153	6,342	5,869	5,560	5,256
	2050	3,322	3,074	2,912	2,753	3,388	3,136	2,971	2,808	6,577	6,087	5,766	5,450	6,708	6,209	5,882	5,559
	2150	3,503	3,242	3,072	2,903	3,573	3,307	3,133	2,961	6,936	6,420	6,081	5,748	7,075	6,548	6,203	5,863
	2250	3,685	3,410	3,231	3,054	3,759	3,479	3,295	3,115	7,296	6,752	6,396	6,046	7,441	6,887	6,524	6,167
	2350	3,866	3,578	3,390	3,204	3,944	3,650	3,458	3,268	7,655	7,085	6,712	6,344	7,808	7,226	6,846	6,471
2450	4,048	3,746	3,549	3,355	4,129	3,821	3,620	3,422	8,014	7,417	7,027	6,642	8,175	7,566	7,167	6,775	
2550	4,229	3,914	3,708	3,505	4,314	3,993	3,782	3,575	8,374	7,750	7,342	6,940	8,541	7,905	7,489	7,078	

Таблица 16. Теплопроизводительность Атолл, Родос с теплообменником высотой 100 мм и Атолл 2, Родос 2 с теплообменником высотой 200 мм, высотой кожуха 650 мм, типов 604...625

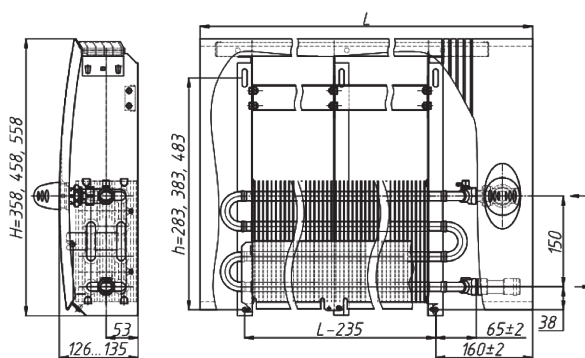
Теплоноситель	ПКН, ПКНН, ПКНП, (100)					ПКН2, ПКНН2, ПКНП2, (200)			
	Высота, мм Глубина, мм	658 135				658 135			
		Теплопроизводительность (кВт) при расходе теплоносителя 0,1 кг/с, при температуре воздуха в помещении t _п (°C):							
	L, мм	15	18	20	22	15	18	20	22
95/85 °C	450	0,607	0,574	0,553	0,531	0,658	0,623	0,600	0,577
	550	0,870	0,824	0,793	0,763	0,945	0,894	0,861	0,828
	650	1,134	1,073	1,033	0,994	1,231	1,165	1,121	1,078
	750	1,398	1,323	1,274	1,225	1,517	1,436	1,382	1,329
	850	1,662	1,573	1,514	1,456	1,803	1,707	1,643	1,580
	950	1,925	1,822	1,754	1,687	2,090	1,978	1,904	1,831
	1050	2,189	2,072	1,994	1,918	2,376	2,249	2,165	2,082
	1150	2,453	2,321	2,235	2,149	2,662	2,519	2,425	2,332
	1250	2,717	2,571	2,475	2,380	2,948	2,790	2,686	2,583
	1350	2,980	2,821	2,715	2,611	3,235	3,061	2,947	2,834
	1450	3,244	3,070	2,956	2,842	3,521	3,332	3,208	3,085
	1550	3,508	3,320	3,196	3,073	3,807	3,603	3,469	3,336
	1650	3,772	3,569	3,436	3,304	4,093	3,874	3,729	3,586
	1750	4,035	3,819	3,677	3,535	4,380	4,145	3,990	3,837
	1850	4,299	4,069	3,917	3,767	4,666	4,416	4,251	4,088
	1950	4,563	4,318	4,157	3,998	4,952	4,687	4,512	4,339
	2050	4,827	4,568	4,397	4,229	5,239	4,958	4,773	4,589
	2150	5,091	4,818	4,638	4,460	5,525	5,229	5,033	4,840
	2250	5,354	5,067	4,878	4,691	5,811	5,499	5,294	5,091
	2350	5,618	5,317	5,118	4,922	6,097	5,770	5,555	5,342
2450	5,882	5,566	5,359	5,153	6,384	6,041	5,816	5,593	
2550	6,146	5,816	5,599	5,384	6,670	6,312	6,077	5,843	
90/70 °C	450	0,500	0,469	0,449	0,429	0,543	0,509	0,487	0,465
	550	0,717	0,673	0,644	0,615	0,779	0,731	0,699	0,668
	650	0,935	0,877	0,839	0,802	1,015	0,952	0,911	0,870
	750	1,152	1,081	1,034	0,988	1,251	1,173	1,123	1,072
	850	1,370	1,285	1,229	1,174	1,487	1,395	1,334	1,275
	950	1,587	1,489	1,425	1,361	1,723	1,616	1,546	1,477
	1050	1,805	1,693	1,620	1,547	1,959	1,838	1,758	1,679
	1150	2,022	1,897	1,815	1,734	2,195	2,059	1,970	1,882
	1250	2,239	2,101	2,010	1,920	2,430	2,280	2,182	2,084
	1350	2,457	2,305	2,205	2,107	2,666	2,502	2,393	2,286
	1450	2,674	2,509	2,400	2,293	2,902	2,723	2,605	2,489
	1550	2,892	2,713	2,596	2,479	3,138	2,944	2,817	2,691
	1650	3,109	2,917	2,791	2,666	3,374	3,166	3,029	2,893
	1750	3,327	3,121	2,986	2,852	3,610	3,387	3,241	3,096
	1850	3,544	3,325	3,181	3,039	3,846	3,609	3,452	3,298
	1950	3,761	3,529	3,376	3,225	4,082	3,830	3,664	3,500
	2050	3,979	3,733	3,571	3,412	4,318	4,051	3,876	3,703
	2150	4,196	3,937	3,766	3,598	4,554	4,273	4,088	3,905
	2250	4,414	4,141	3,962	3,784	4,790	4,494	4,300	4,107
	2350	4,631	4,345	4,157	3,971	5,026	4,716	4,511	4,310
2450	4,849	4,549	4,352	4,157	5,262	4,937	4,723	4,512	
2550	5,066	4,753	4,547	4,344	5,498	5,158	4,935	4,714	
75/65 °C	450	0,399	0,370	0,351	0,332	0,433	0,402	0,381	0,360
	550	0,573	0,531	0,503	0,476	0,621	0,576	0,546	0,517
	650	0,746	0,692	0,656	0,621	0,810	0,751	0,712	0,674
	750	0,920	0,853	0,809	0,765	0,998	0,925	0,878	0,831
	850	1,093	1,013	0,961	0,910	1,186	1,100	1,043	0,987
	950	1,267	1,174	1,114	1,054	1,375	1,275	1,209	1,144
	1050	1,440	1,335	1,266	1,198	1,563	1,449	1,374	1,301
	1150	1,614	1,496	1,419	1,343	1,751	1,624	1,540	1,457
	1250	1,787	1,657	1,572	1,487	1,940	1,798	1,706	1,614
	1350	1,961	1,818	1,724	1,632	2,128	1,973	1,871	1,771
	1450	2,134	1,979	1,877	1,776	2,316	2,148	2,037	1,928
	1550	2,308	2,140	2,029	1,920	2,505	2,322	2,202	2,084
	1650	2,481	2,300	2,182	2,065	2,693	2,497	2,368	2,241
	1750	2,655	2,461	2,334	2,209	2,881	2,671	2,534	2,398
	1850	2,828	2,622	2,487	2,354	3,070	2,846	2,699	2,554
	1950	3,002	2,783	2,640	2,498	3,258	3,020	2,865	2,711
	2050	3,176	2,944	2,792	2,642	3,446	3,195	3,030	2,868
	2150	3,349	3,105	2,945	2,787	3,635	3,370	3,196	3,025
	2250	3,523	3,266	3,097	2,931	3,823	3,544	3,361	3,181
	2350	3,696	3,427	3,250	3,076	4,011	3,719	3,527	3,338
2450	3,870	3,587	3,402	3,220	4,200	3,893	3,693	3,495	
2550	4,043	3,748	3,555	3,364	4,388	4,068	3,858	3,651	

Размеры конвекторов Атолл Про 2, Атолл Про 2 Z, высота кожуха 350 - 550 мм, типов 304...525

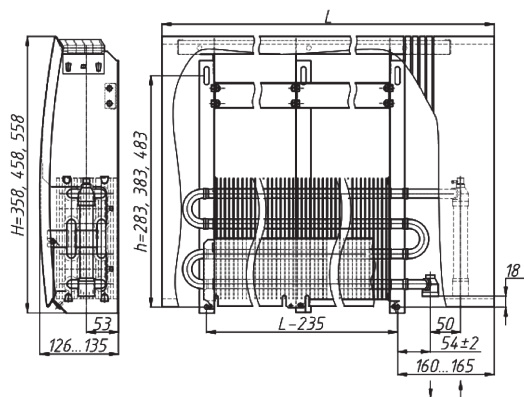
ПКН2 304...525 P - П



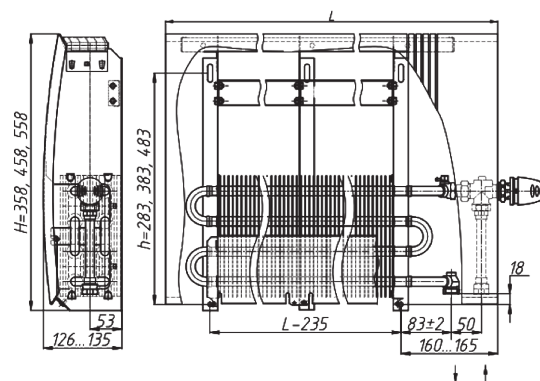
ПКН2 304...525 T2 P - П



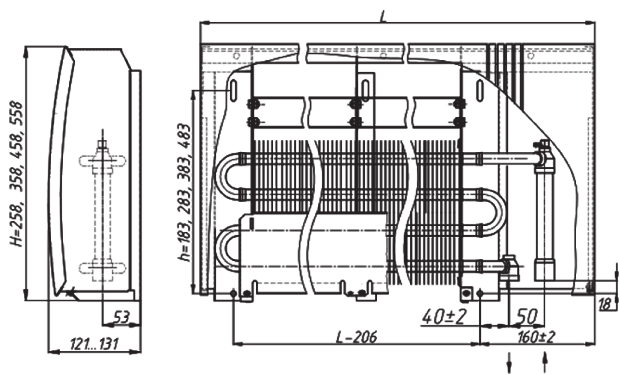
ПКНН2 304...525 P - П



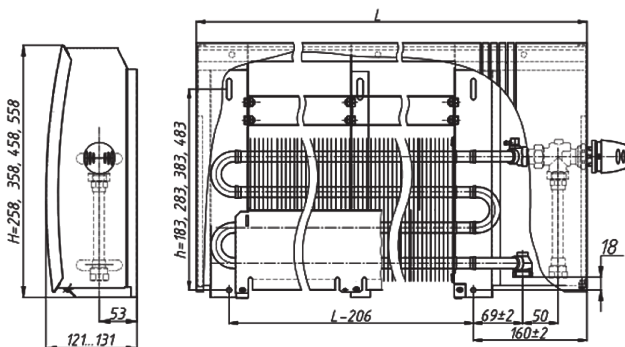
ПКНН2 304...525 T2 P - П



ПКНН2 Z 304...525 P - П

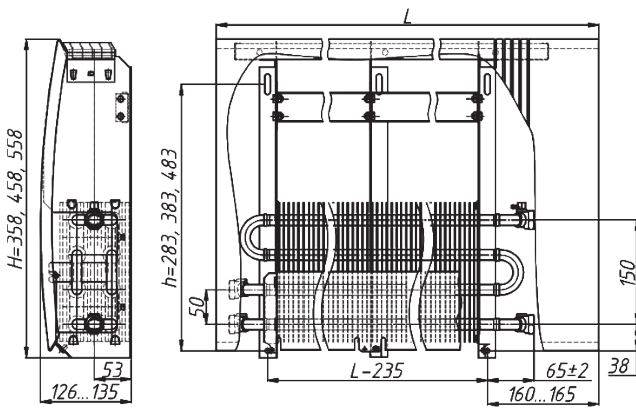


ПКНН2 Z 304...525 T2 P - П

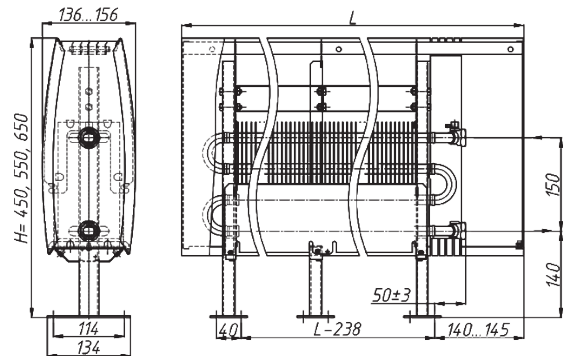


Размеры конвекторов Атолл Про 2, Атолл Про 2 Z, высота кожуха 350 - 550 мм, типов 304...525

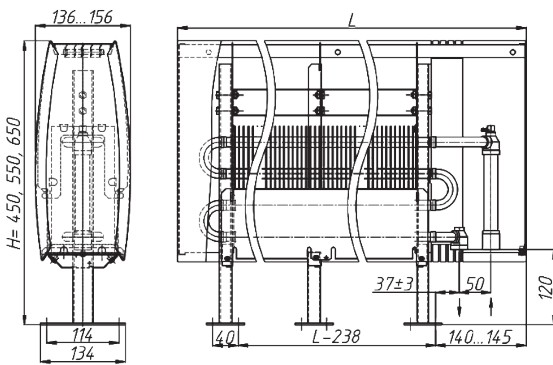
ПКНП2 304...525 P - П



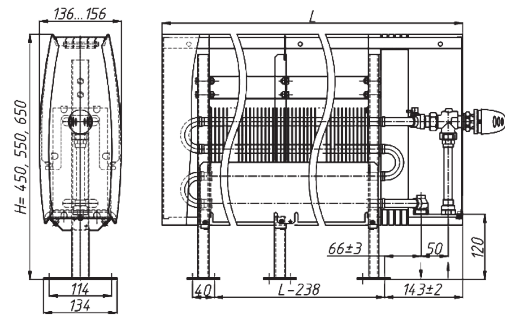
ПКО2 304...525 P



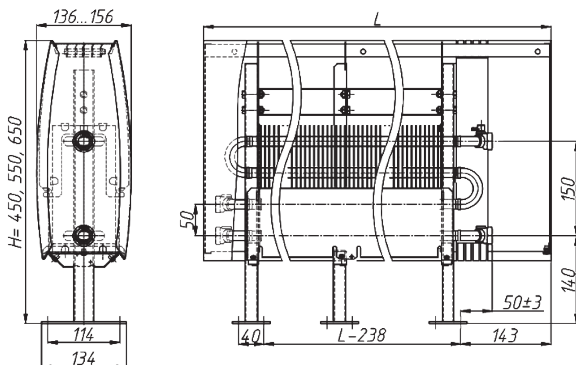
ПКОН2 304...525 P



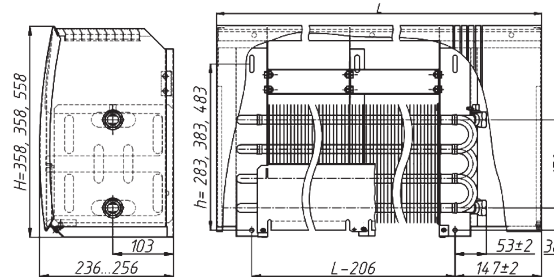
ПКОН2 304...525 T2 P



ПКОП2 304...525 P

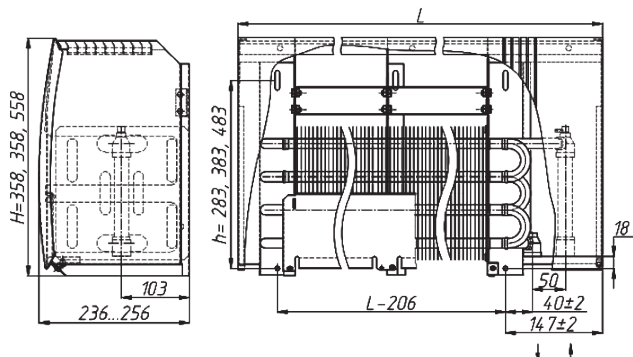


ПКДН2 304...525-P - П

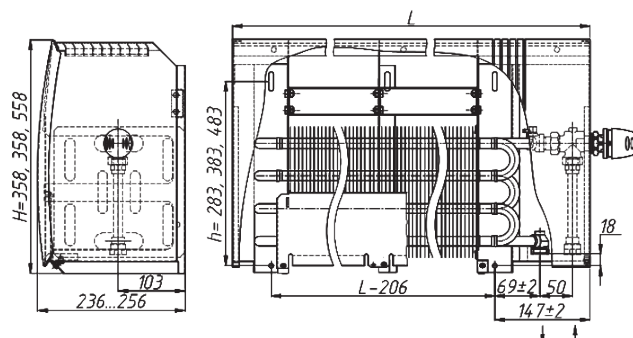


Размеры конвекторов Атолл Про 2, Атолл Про 2 Z, высота кожуха 350 - 550 мм, типов 304...525

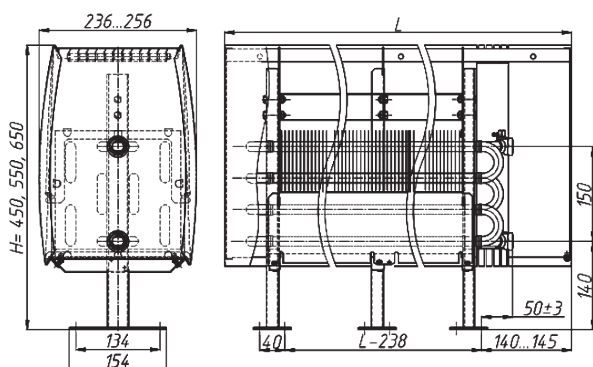
ПКДН2 304...525 P - П



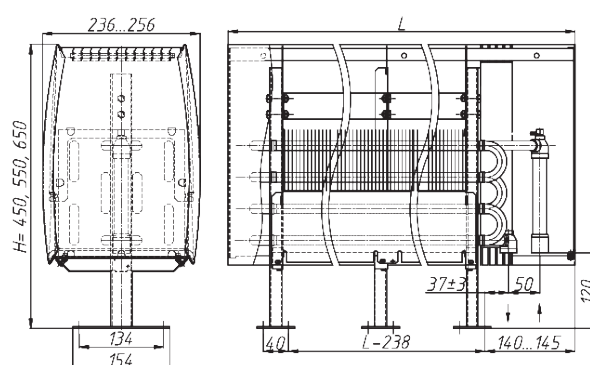
ПКДН2 304...525 T2 P - П



ПКД2 304...525 P



ПКДН2 304...525 P



ПКДН2 304...525 T2 P

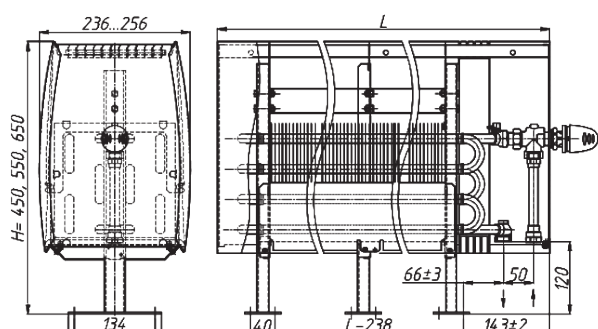


Таблица 17. Теплопроизводительность Атолл Про 2, высота кожуха 350 мм, с теплообменником высотой 200 мм, типов 304...325

Теплоноситель	Высота, мм Глубина, мм	ПКН, ПКНН, ПКНП				ПКО, ПКОН, ПКОП				ПКНД, ПКНДН				ПКД, ПКДН			
		358	128	358	128	450	150	450	150	358	228	358	228	450	250	450	250
Теплопроизводительность (кВт) при расходе теплоносителя 0,1 кг/с, при температуре воздуха в помещении tп (°C):																	
	L, мм	15	18	20	22	15	18	20	22	15	18	20	22	15	18	20	22
95/85 °C	450	0,453	0,428	0,412	0,396	0,462	0,437	0,420	0,404	0,898	0,848	0,816	0,784	0,915	0,865	0,832	0,800
	550	0,694	0,656	0,631	0,606	0,708	0,669	0,644	0,619	1,374	1,299	1,250	1,201	1,402	1,325	1,275	1,225
	650	0,962	0,909	0,874	0,840	0,981	0,927	0,892	0,857	1,904	1,800	1,731	1,663	1,942	1,836	1,766	1,696
	750	1,203	1,137	1,094	1,051	1,227	1,160	1,116	1,072	2,383	2,252	2,166	2,081	2,430	2,297	2,210	2,123
	850	1,444	1,365	1,313	1,261	1,473	1,392	1,339	1,286	2,859	2,702	2,599	2,497	2,916	2,756	2,651	2,547
	950	1,714	1,620	1,558	1,497	1,748	1,652	1,589	1,527	3,393	3,207	3,085	2,964	3,461	3,272	3,147	3,023
	1050	1,954	1,847	1,777	1,707	1,994	1,884	1,812	1,741	3,870	3,658	3,518	3,380	3,947	3,731	3,589	3,448
	1150	2,195	2,075	1,996	1,917	2,239	2,116	2,036	1,956	4,346	4,108	3,951	3,796	4,433	4,190	4,030	3,872
	1250	2,465	2,330	2,241	2,154	2,515	2,377	2,286	2,197	4,881	4,614	4,438	4,264	4,979	4,706	4,527	4,349
	1350	2,706	2,558	2,460	2,364	2,760	2,609	2,509	2,411	5,358	5,064	4,871	4,680	5,465	5,166	4,969	4,774
	1450	2,946	2,785	2,679	2,574	3,005	2,841	2,732	2,625	5,834	5,514	5,304	5,096	5,951	5,625	5,410	5,198
	1550	3,217	3,041	2,925	2,810	3,281	3,102	2,983	2,866	6,370	6,021	5,791	5,564	6,497	6,145	5,907	5,676
	1650	3,458	3,268	3,144	3,020	3,527	3,334	3,206	3,081	6,846	6,471	6,224	5,980	6,983	6,600	6,349	6,100
	1750	3,699	3,496	3,363	3,231	3,773	3,566	3,430	3,296	7,324	6,923	6,659	6,398	7,471	7,061	6,792	6,526
	1850	3,969	3,751	3,608	3,467	4,048	3,826	3,681	3,536	7,858	7,428	7,145	6,864	8,015	7,576	7,287	7,002
	1950	4,210	3,980	3,828	3,678	4,295	4,059	3,905	3,751	8,337	7,880	7,579	7,282	8,503	8,037	7,731	7,428
	2050	4,451	4,207	4,047	3,888	4,540	4,291	4,128	3,966	8,813	8,330	8,012	7,698	8,989	8,496	8,172	7,852
	2150	4,721	4,462	4,292	4,124	4,815	4,551	4,378	4,206	9,347	8,835	8,498	8,165	9,534	9,011	8,668	8,328
	2250	4,962	4,690	4,511	4,335	5,061	4,784	4,602	4,421	9,825	9,287	8,933	8,582	10,02	9,473	9,111	8,754
	2350	5,203	4,918	4,730	4,545	5,307	5,016	4,825	4,635	10,30	9,737	9,365	8,998	10,51	9,931	9,553	9,178
2450	5,473	5,174	4,976	4,781	5,583	5,277	5,076	4,877	10,84	10,24	9,853	9,467	11,05	10,45	10,05	9,656	
2550	5,714	5,401	5,195	4,991	5,828	5,509	5,299	5,091	11,31	10,69	10,29	9,883	11,54	10,91	10,49	10,08	
90/70 °C	450	0,372	0,348	0,333	0,318	0,379	0,355	0,340	0,324	0,737	0,690	0,660	0,629	0,751	0,704	0,673	0,642
	550	0,570	0,534	0,510	0,487	0,581	0,544	0,520	0,497	1,128	1,057	1,010	0,964	1,151	1,078	1,030	0,983
	650	0,789	0,739	0,707	0,674	0,805	0,754	0,721	0,688	1,563	1,464	1,399	1,335	1,594	1,493	1,427	1,362
	750	0,988	0,925	0,884	0,844	1,007	0,944	0,902	0,861	1,956	1,832	1,751	1,671	1,995	1,869	1,786	1,704
	850	1,185	1,110	1,061	1,013	1,209	1,133	1,082	1,033	2,347	2,198	2,101	2,005	2,393	2,242	2,143	2,045
	950	1,407	1,318	1,260	1,202	1,435	1,344	1,285	1,226	2,785	2,609	2,494	2,380	2,841	2,662	2,544	2,428
	1050	1,604	1,503	1,436	1,371	1,636	1,533	1,465	1,398	3,176	2,976	2,844	2,714	3,240	3,035	2,901	2,768
	1150	1,802	1,688	1,613	1,539	1,838	1,722	1,645	1,570	3,567	3,342	3,194	3,048	3,639	3,409	3,258	3,109
	1250	2,024	1,896	1,812	1,729	2,064	1,934	1,848	1,764	4,007	3,754	3,588	3,424	4,087	3,829	3,659	3,492
	1350	2,221	2,081	1,989	1,898	2,265	2,122	2,029	1,936	4,398	4,120	3,938	3,758	4,486	4,202	4,016	3,833
	1450	2,418	2,266	2,165	2,067	2,467	2,311	2,209	2,108	4,788	4,486	4,288	4,092	4,884	4,576	4,373	4,174
	1550	2,641	2,474	2,364	2,256	2,693	2,523	2,412	2,301	5,228	4,898	4,682	4,468	5,333	4,996	4,775	4,557
	1650	2,838	2,659	2,541	2,425	2,895	2,712	2,592	2,474	5,619	5,264	5,031	4,802	5,732	5,370	5,132	4,898
	1750	3,036	2,845	2,719	2,594	3,097	2,901	2,773	2,646	6,012	5,632	5,383	5,137	6,132	5,745	5,491	5,240
	1850	3,258	3,052	2,917	2,784	3,323	3,113	2,975	2,839	6,450	6,043	5,776	5,512	6,579	6,164	5,891	5,622
	1950	3,456	3,238	3,094	2,953	3,525	3,302	3,156	3,012	6,843	6,411	6,127	5,847	6,979	6,539	6,250	5,964
	2050	3,653	3,423	3,271	3,122	3,726	3,491	3,337	3,184	7,233	6,777	6,477	6,181	7,378	6,912	6,606	6,304
	2150	3,875	3,630	3,469	3,311	3,952	3,703	3,539	3,377	7,672	7,187	6,869	6,556	7,825	7,331	7,007	6,687
	2250	4,073	3,816	3,647	3,480	4,154	3,892	3,720	3,550	8,064	7,555	7,221	6,891	8,226	7,706	7,365	7,029
	2350	4,270	4,001	3,824	3,649	4,356	4,081	3,900	3,722	8,455	7,921	7,571	7,225	8,624	8,080	7,722	7,369
2450	4,493	4,209	4,023	3,839	4,582	4,293	4,103	3,916	8,895	8,334	7,965	7,601	9,073	8,501	8,124	7,753	
2550	4,690	4,394	4,199	4,008	4,784	4,482	4,283	4,088	9,286	8,700	8,315	7,935	9,472	8,874	8,481	8,094	
75/65 °C	450	0,295	0,273	0,259	0,245	0,301	0,279	0,264	0,250	0,585	0,541	0,513	0,485	0,597	0,552	0,523	0,495
	550	0,452	0,419	0,397	0,375	0,462	0,427	0,405	0,382	0,896	0,829	0,785	0,742	0,914	0,846	0,801	0,757
	650	0,627	0,580	0,550	0,519	0,639	0,592	0,560	0,530	1,241	1,149	1,088	1,028	1,266	1,172	1,110	1,049
	750	0,784	0,726	0,688	0,650	0,800	0,740	0,701	0,663	1,553	1,437	1,362	1,287	1,584	1,466	1,389	1,313
	850	0,941	0,871	0,825	0,780	0,960	0,888	0,842	0,796	1,863	1,725	1,634	1,544	1,901	1,759	1,666	1,575
	950	1,117	1,034	0,979	0,926	1,139	1,055	0,999	0,944	2,212	2,047	1,939	1,833	2,256	2,088	1,978	1,870
	1050	1,274	1,179	1,117	1,056	1,299	1,203	1,139	1,077	2,522	2,334	2,211	2,090	2,573	2,381	2,256	2,132
	1150	1,431	1,324	1,254	1,186	1,459	1,351	1,279	1,209	2,833	2,622	2,484	2,348	2,889	2,674	2,533	2,395
	1250	1,607	1,487	1,409	1,332	1,639	1,517	1,437	1,358	3,182	2,945	2,790	2,637	3,245	3,004	2,845	2,690
	1350	1,764	1,632	1,546	1,462	1,799	1,665	1,577	1,491	3,492	3,232	3,062	2,894	3,562	3,297	3,123	2,952
	1450	1,920	1,777	1,684	1,592	1,959	1,813	1,717	1,623	3,803	3,519	3,334	3,151	3,879	3,590	3,401	3,214
	1550	2,097	1,941	1,838	1,738	2,139	1,980	1,875	1,773	4,152	3,843	3,640	3,441	4,235	3,919	3,713	3,510
	1650	2,254	2,086	1,976	1,868	2,299	2,127	2,015	1,905	4,462	4,130	3,912	3,698	4,551	4,212	3,991	3,772
	1750	2,411	2,232	2,114	1,998	2,459	2,276	2,156	2,038	4,774	4,418	4,186	3,956	4,869	4,507	4,269	4,035
	1850	2,587	2,394	2,268	2,144	2,639	2,442	2,313	2,187	5,122	4,741	4,491	4,245	5,224	4,835	4,581	4,330
	1950	2,744	2,540	2,406	2,274	2,799	2,591	2,454	2,320	5,434	5,029	4,764	4,503	5,542	5,130	4,859	4,593
	2050	2,901	2,685	2,543	2,404	2,959	2,739	2,594	2,452	5,744	5,316	5,036	4,760	5,859	5,423	5,137	4,855
	2150	3,077	2,848	2,698	2,550	3,138	2,905	2,752	2,601	6,092	5,638	5,341	5,049	6,214	5,751	5,448	5,150
	2250	3,234	2,993	2,836	2,680	3,299	3,053	2,892	2,734	6,404	5,927	5,615	5,307	6,532	6,046	5,727	5,413
	2350	3,391	3,138	2,973	2,810	3,459	3,201	3,033	2,866	6,714	6,214	5,887	5,564	6,848	6,338	6,004	5,676
2450	3,568	3,302	3,128	2,957	3,639	3,368	3,191	3,016	7,064	6,538	6,193	5,854	7,205	6,669	6,317	5,971	
2550	3,724	3,447	3,265	3,086	3,799	3,516	3,331	3,148	7,374	6,825	6,465	6,111	7,522	6,961	6,595	6,233	

**Таблица 18. Теплопроизводительность Атолл Про 2,
высота кожуха 450 мм, с теплообменником высотой 200 мм, типов 404...425**

Теплоноситель	Высота, мм Глубина, мм	ПКН, ПКНН, ПКНП				ПКО, ПКОН, ПКОО				ПКНД, ПКНДН				ПКД, ПКДН			
		458 126	458 126	458 126	458 126	550 145	550 145	550 145	550 145	458 226	458 226	458 226	458 226	550 245	550 245	550 245	550 245
Теплопроизводительность (кВт) при расходе теплоносителя 0,1 кг/с, при температуре воздуха в помещении tп (°С):																	
	L, мм	15	18	20	22	15	18	20	22	15	18	20	22	15	18	20	22
95/85 °С	450	0,504	0,476	0,458	0,440	0,514	0,486	0,467	0,449	0,998	0,943	0,907	0,871	1,018	0,962	0,925	0,889
	550	0,769	0,727	0,699	0,672	0,784	0,741	0,713	0,685	1,523	1,439	1,384	1,330	1,553	1,468	1,412	1,357
	650	1,034	0,978	0,940	0,903	1,055	0,997	0,959	0,921	2,048	1,936	1,862	1,789	2,089	1,974	1,899	1,825
	750	1,299	1,228	1,181	1,135	1,325	1,253	1,205	1,158	2,573	2,432	2,339	2,248	2,624	2,481	2,386	2,292
	850	1,565	1,479	1,422	1,367	1,596	1,508	1,451	1,394	3,098	2,928	2,817	2,706	3,160	2,987	2,873	2,760
	950	1,830	1,730	1,664	1,598	1,866	1,764	1,697	1,630	3,623	3,425	3,294	3,165	3,696	3,493	3,360	3,228
	1050	2,095	1,980	1,905	1,830	2,137	2,020	1,943	1,867	4,148	3,921	3,771	3,624	4,231	3,999	3,847	3,696
	1150	2,360	2,231	2,146	2,062	2,407	2,275	2,189	2,103	4,673	4,417	4,249	4,082	4,767	4,506	4,334	4,164
	1250	2,625	2,482	2,387	2,293	2,678	2,531	2,435	2,339	5,198	4,914	4,726	4,541	5,302	5,012	4,821	4,632
	1350	2,890	2,732	2,628	2,525	2,948	2,787	2,681	2,575	5,723	5,410	5,204	5,000	5,838	5,518	5,308	5,100
	1450	3,156	2,983	2,869	2,757	3,219	3,042	2,926	2,812	6,249	5,906	5,681	5,458	6,374	6,024	5,795	5,567
	1550	3,421	3,233	3,110	2,988	3,489	3,298	3,172	3,048	6,774	6,403	6,158	5,917	6,909	6,531	6,282	6,035
	1650	3,686	3,484	3,351	3,220	3,760	3,554	3,418	3,284	7,299	6,899	6,636	6,376	7,445	7,037	6,769	6,503
	1750	3,951	3,735	3,592	3,452	4,030	3,809	3,664	3,521	7,824	7,395	7,113	6,834	7,980	7,543	7,256	6,971
	1850	4,216	3,985	3,833	3,683	4,301	4,065	3,910	3,757	8,349	7,892	7,591	7,293	8,516	8,049	7,742	7,439
	1950	4,482	4,236	4,075	3,915	4,571	4,321	4,156	3,993	8,874	8,388	8,068	7,752	9,051	8,556	8,229	7,907
	2050	4,747	4,487	4,316	4,146	4,842	4,577	4,402	4,229	9,399	8,884	8,545	8,210	9,587	9,062	8,716	8,375
	2150	5,012	4,737	4,557	4,378	5,112	4,832	4,648	4,466	9,924	9,381	9,023	8,669	10,12	9,568	9,203	8,842
	2250	5,277	4,988	4,798	4,610	5,383	5,088	4,894	4,702	10,45	9,877	9,500	9,128	10,66	10,07	9,690	9,310
	2350	5,542	5,239	5,039	4,841	5,653	5,344	5,140	4,938	10,97	10,37	9,978	9,586	11,19	10,58	10,18	9,778
2450	5,808	5,489	5,280	5,073	5,924	5,599	5,386	5,175	11,50	10,87	10,46	10,05	11,73	11,09	10,66	10,25	
2550	6,073	5,740	5,521	5,305	6,194	5,855	5,632	5,411	12,02	11,37	10,93	10,50	12,26	11,59	11,15	10,71	
90/70 °С	450	0,414	0,387	0,370	0,353	0,422	0,395	0,378	0,360	0,819	0,767	0,733	0,700	0,835	0,782	0,748	0,714
	550	0,631	0,591	0,565	0,539	0,644	0,603	0,577	0,550	1,250	1,171	1,119	1,068	1,275	1,194	1,142	1,089
	650	0,849	0,795	0,760	0,725	0,866	0,811	0,775	0,740	1,681	1,575	1,505	1,436	1,714	1,606	1,535	1,465
	750	1,067	0,999	0,955	0,911	1,088	1,019	0,974	0,930	2,112	1,979	1,891	1,805	2,154	2,018	1,929	1,841
	850	1,284	1,203	1,150	1,097	1,310	1,227	1,173	1,119	2,543	2,382	2,277	2,173	2,594	2,430	2,322	2,216
	950	1,502	1,407	1,345	1,283	1,532	1,435	1,372	1,309	2,974	2,786	2,663	2,541	3,033	2,842	2,716	2,592
	1050	1,720	1,611	1,540	1,469	1,754	1,643	1,570	1,499	3,405	3,190	3,049	2,909	3,473	3,254	3,110	2,968
	1150	1,937	1,815	1,735	1,655	1,976	1,851	1,769	1,688	3,836	3,594	3,435	3,278	3,913	3,666	3,503	3,343
	1250	2,155	2,019	1,930	1,841	2,198	2,059	1,968	1,878	4,267	3,997	3,821	3,646	4,352	4,077	3,897	3,719
	1350	2,373	2,223	2,124	2,027	2,420	2,267	2,167	2,068	4,698	4,401	4,207	4,014	4,792	4,489	4,291	4,095
	1450	2,590	2,427	2,319	2,213	2,642	2,475	2,366	2,258	5,129	4,805	4,592	4,383	5,231	4,901	4,684	4,470
	1550	2,808	2,631	2,514	2,399	2,864	2,683	2,564	2,447	5,560	5,209	4,978	4,751	5,671	5,313	5,078	4,846
	1650	3,025	2,835	2,709	2,585	3,086	2,891	2,763	2,637	5,991	5,613	5,364	5,119	6,111	5,725	5,472	5,221
	1750	3,243	3,038	2,904	2,771	3,308	3,099	2,962	2,827	6,422	6,016	5,750	5,487	6,550	6,137	5,865	5,597
	1850	3,461	3,242	3,099	2,957	3,530	3,307	3,161	3,016	6,853	6,420	6,136	5,856	6,990	6,549	6,259	5,973
	1950	3,678	3,446	3,294	3,143	3,752	3,515	3,360	3,206	7,284	6,824	6,522	6,224	7,429	6,960	6,652	6,348
	2050	3,896	3,650	3,489	3,329	3,974	3,723	3,558	3,396	7,715	7,228	6,908	6,592	7,869	7,372	7,046	6,724
	2150	4,114	3,854	3,684	3,515	4,196	3,931	3,757	3,586	8,146	7,631	7,294	6,960	8,309	7,784	7,440	7,100
	2250	4,331	4,058	3,878	3,701	4,418	4,139	3,956	3,775	8,577	8,035	7,680	7,329	8,748	8,196	7,833	7,475
	2350	4,549	4,262	4,073	3,887	4,640	4,347	4,155	3,965	9,008	8,439	8,066	7,697	9,188	8,608	8,227	7,851
2450	4,767	4,466	4,268	4,073	4,862	4,555	4,354	4,155	9,439	8,843	8,452	8,065	9,627	9,020	8,621	8,227	
2550	4,984	4,670	4,463	4,259	5,084	4,763	4,552	4,344	9,870	9,247	8,838	8,434	10,07	9,432	9,014	8,602	
75/65 °С	450	0,328	0,304	0,288	0,272	0,335	0,310	0,294	0,278	0,650	0,602	0,570	0,539	0,663	0,614	0,582	0,550
	550	0,501	0,464	0,439	0,415	0,511	0,473	0,448	0,424	0,993	0,919	0,870	0,823	1,012	0,937	0,888	0,839
	650	0,674	0,624	0,591	0,559	0,688	0,636	0,603	0,570	1,335	1,235	1,170	1,106	1,361	1,260	1,194	1,128
	750	0,847	0,784	0,743	0,702	0,864	0,800	0,757	0,716	1,677	1,552	1,470	1,390	1,711	1,583	1,500	1,418
	850	1,020	0,944	0,894	0,845	1,040	0,963	0,912	0,862	2,019	1,869	1,770	1,673	2,060	1,906	1,806	1,707
	950	1,193	1,104	1,046	0,988	1,216	1,126	1,067	1,008	2,362	2,186	2,070	1,957	2,409	2,229	2,112	1,996
	1050	1,365	1,264	1,197	1,132	1,393	1,289	1,221	1,154	2,704	2,502	2,371	2,241	2,758	2,552	2,418	2,286
	1150	1,538	1,424	1,349	1,275	1,569	1,452	1,376	1,300	3,046	2,819	2,671	2,524	3,107	2,876	2,724	2,575
	1250	1,711	1,584	1,500	1,418	1,745	1,615	1,530	1,446	3,388	3,136	2,971	2,808	3,456	3,199	3,030	2,864
	1350	1,884	1,744	1,652	1,561	1,922	1,779	1,685	1,593	3,731	3,453	3,271	3,092	3,805	3,522	3,336	3,153
	1450	2,057	1,904	1,803	1,705	2,098	1,942	1,839	1,739	4,073	3,769	3,571	3,375	4,154	3,845	3,642	3,443
	1550	2,230	2,064	1,955	1,848	2,274	2,105	1,994	1,885	4,415	4,086	3,871	3,659	4,503	4,168	3,948	3,732
	1650	2,403	2,224	2,106	1,991	2,451	2,268	2,149	2,031	4,757	4,403	4,171	3,943	4,852	4,491	4,254	4,021
	1750	2,575	2,384	2,258	2,134	2,627	2,431	2,303	2,177	5,100	4,720	4,471	4,226	5,202	4,814	4,560	4,311
	1850	2,748	2,544	2,410	2,278	2,803	2,594	2,458	2,323	5,442	5,037	4,771	4,510	5,551	5,137	4,867	4,600
	1950	2,921	2,704	2,561	2,421	2,980	2,758	2,612	2,469	5,784	5,353	5,071	4,793	5,900	5,460	5,173	4,889
	2050	3,094	2,864	2,713	2,564	3,156	2,921	2,767	2,615	6,126	5,670	5,371	5,077	6,249	5,783	5,479	5,179
	2150	3,267	3,023	2,864	2,707	3,332	3,084	2,921	2,761	6,469	5,987	5,671	5,361	6,598	6,107	5,785	5,468
	2250	3,440	3,183	3,016	2,851	3,508	3,247	3,076	2,908	6,811	6,304	5,971	5,644	6,947	6,430	6,091	5,757
	2350	3,613	3,343	3,167	2,994	3,685	3,410	3,231	3,054	7,153	6,620	6,272	5,928	7,296	6,753	6,397	6,047
2450	3,785	3,503	3,319	3,137	3,861	3,573	3,385	3,200	7,495	6,937	6,572	6,212	7,645	7,076	6,703	6,336	
2550	3,958	3,663	3,470	3,280	4,037	3,737	3,540	3,346	7,838	7,254	6,872	6,495	7,994	7,399	7,009	6,625	

Таблица 19. Теплопроизводительность Атолл Про 2, высота кожуха 550 мм, с теплообменником высотой 200 мм, типов 504...525

Теплоноситель	Высота, мм Глубина, мм	ПКН, ПКНН, ПКНП 558 131				ПКО, ПКОН, ПКОП 650 156				ПКНД, ПКНДН 558 231				ПКД, ПКДН 650 256				
		Теплопроизводительность (кВт) при расходе теплоносителя 0,1 кг/с, при температуре воздуха в помещении tп (°C):																
		L, мм	15	18	20	22	15	18	20	22	15	18	20	22	15	18	20	22
95/85 °C	450	0,529	0,500	0,481	0,462	0,540	0,510	0,491	0,471	1,047	0,990	0,952	0,915	1,068	1,010	0,971	0,933	
	550	0,808	0,763	0,734	0,705	0,824	0,779	0,749	0,720	1,599	1,511	1,454	1,397	1,631	1,542	1,483	1,425	
	650	1,086	1,027	0,987	0,949	1,108	1,047	1,007	0,968	2,150	2,033	1,955	1,878	2,193	2,073	1,994	1,916	
	750	1,365	1,290	1,241	1,192	1,392	1,316	1,265	1,216	2,702	2,554	2,456	2,360	2,756	2,605	2,505	2,407	
	850	1,643	1,553	1,494	1,435	1,676	1,584	1,524	1,464	3,253	3,075	2,958	2,842	3,318	3,136	3,017	2,899	
	950	1,922	1,816	1,747	1,679	1,960	1,853	1,782	1,712	3,804	3,596	3,459	3,323	3,881	3,668	3,528	3,390	
	1050	2,200	2,080	2,000	1,922	2,244	2,121	2,040	1,960	4,356	4,117	3,960	3,805	4,443	4,200	4,039	3,881	
	1150	2,479	2,343	2,253	2,165	2,528	2,390	2,299	2,208	4,907	4,638	4,462	4,287	5,005	4,731	4,551	4,372	
	1250	2,757	2,606	2,507	2,408	2,812	2,658	2,557	2,457	5,459	5,160	4,963	4,768	5,568	5,263	5,062	4,864	
	1350	3,036	2,869	2,760	2,652	3,096	2,927	2,815	2,705	6,010	5,681	5,464	5,250	6,130	5,794	5,573	5,355	
	1450	3,314	3,133	3,013	2,895	3,380	3,195	3,073	2,953	6,561	6,202	5,965	5,732	6,693	6,326	6,085	5,846	
	1550	3,593	3,396	3,266	3,138	3,664	3,464	3,332	3,201	7,113	6,723	6,467	6,213	7,255	6,858	6,596	6,337	
	1650	3,871	3,659	3,519	3,381	3,948	3,732	3,590	3,449	7,664	7,244	6,968	6,695	7,817	7,389	7,107	6,829	
	1750	4,150	3,922	3,773	3,625	4,233	4,001	3,848	3,697	8,215	7,765	7,469	7,176	8,380	7,921	7,619	7,320	
	1850	4,428	4,185	4,026	3,868	4,517	4,269	4,106	3,945	8,767	8,287	7,971	7,658	8,942	8,452	8,130	7,811	
	1950	4,707	4,449	4,279	4,111	4,801	4,538	4,365	4,194	9,318	8,808	8,472	8,140	9,505	8,984	8,641	8,303	
	2050	4,985	4,712	4,532	4,355	5,085	4,806	4,623	4,442	9,870	9,329	8,973	8,621	10,07	9,516	9,153	8,794	
	2150	5,264	4,975	4,785	4,598	5,369	5,075	4,881	4,690	10,42	9,850	9,475	9,103	10,63	10,05	9,664	9,285	
	2250	5,542	5,238	5,039	4,841	5,653	5,343	5,139	4,938	10,97	10,37	9,976	9,585	11,19	10,58	10,18	9,776	
	2350	5,820	5,502	5,292	5,084	5,937	5,612	5,398	5,186	11,52	10,89	10,48	10,07	11,75	11,11	10,69	10,27	
2450	6,099	5,765	5,545	5,328	6,221	5,880	5,656	5,434	12,08	11,41	10,98	10,55	12,32	11,64	11,20	10,76		
2550	6,377	6,028	5,798	5,571	6,505	6,149	5,914	5,682	12,63	11,93	11,48	11,03	12,88	12,17	11,71	11,25		
90/70 °C	450	0,434	0,407	0,389	0,371	0,443	0,415	0,397	0,379	0,859	0,805	0,770	0,734	0,877	0,821	0,785	0,749	
	550	0,663	0,621	0,594	0,566	0,676	0,633	0,605	0,578	1,312	1,230	1,175	1,121	1,339	1,254	1,199	1,144	
	650	0,891	0,835	0,798	0,762	0,909	0,852	0,814	0,777	1,765	1,654	1,580	1,508	1,800	1,687	1,612	1,538	
	750	1,120	1,049	1,003	0,957	1,142	1,070	1,023	0,976	2,218	2,078	1,986	1,895	2,262	2,119	2,025	1,933	
	850	1,349	1,264	1,208	1,152	1,376	1,289	1,232	1,175	2,670	2,502	2,391	2,282	2,724	2,552	2,439	2,327	
	950	1,577	1,478	1,412	1,348	1,609	1,507	1,441	1,375	3,123	2,926	2,796	2,668	3,185	2,984	2,852	2,722	
	1050	1,806	1,692	1,617	1,543	1,842	1,726	1,649	1,574	3,575	3,350	3,201	3,055	3,647	3,417	3,265	3,116	
	1150	2,034	1,906	1,822	1,738	2,075	1,944	1,858	1,773	4,028	3,774	3,607	3,442	4,108	3,849	3,679	3,511	
	1250	2,263	2,120	2,026	1,934	2,308	2,163	2,067	1,972	4,480	4,198	4,012	3,828	4,570	4,282	4,092	3,905	
	1350	2,492	2,334	2,231	2,129	2,541	2,381	2,276	2,172	4,933	4,622	4,417	4,215	5,032	4,714	4,505	4,300	
	1450	2,720	2,548	2,436	2,324	2,775	2,599	2,484	2,371	5,386	5,046	4,822	4,602	5,493	5,146	4,919	4,694	
	1550	2,949	2,763	2,640	2,520	3,008	2,818	2,693	2,570	5,838	5,470	5,228	4,989	5,955	5,579	5,332	5,088	
	1650	3,177	2,977	2,845	2,715	3,241	3,036	2,902	2,769	6,291	5,894	5,633	5,375	6,416	6,011	5,745	5,483	
	1750	3,406	3,191	3,050	2,910	3,474	3,255	3,111	2,969	6,743	6,318	6,038	5,762	6,878	6,444	6,159	5,877	
	1850	3,635	3,405	3,254	3,106	3,707	3,473	3,320	3,168	7,196	6,742	6,443	6,149	7,340	6,876	6,572	6,272	
	1950	3,863	3,619	3,459	3,301	3,940	3,692	3,528	3,367	7,648	7,166	6,849	6,536	7,801	7,309	6,986	6,666	
	2050	4,092	3,833	3,664	3,496	4,174	3,910	3,737	3,566	8,101	7,590	7,254	6,922	8,263	7,741	7,399	7,061	
	2150	4,320	4,048	3,868	3,692	4,407	4,128	3,946	3,765	8,554	8,014	7,659	7,309	8,725	8,174	7,812	7,455	
	2250	4,549	4,262	4,073	3,887	4,640	4,347	4,155	3,965	9,006	8,438	8,064	7,696	9,186	8,606	8,226	7,850	
	2350	4,777	4,476	4,278	4,082	4,873	4,565	4,363	4,164	9,459	8,862	8,469	8,082	9,648	9,039	8,639	8,244	
2450	5,006	4,690	4,483	4,278	5,106	4,784	4,572	4,363	9,911	9,286	8,875	8,469	10,11	9,471	9,052	8,638		
2550	5,235	4,904	4,687	4,473	5,339	5,002	4,781	4,562	10,36	9,710	9,280	8,856	10,57	9,904	9,466	9,033		
75/65 °C	450	0,345	0,319	0,302	0,286	0,352	0,326	0,308	0,292	0,682	0,632	0,598	0,566	0,696	0,644	0,610	0,577	
	550	0,526	0,487	0,462	0,436	0,537	0,497	0,471	0,445	1,042	0,965	0,914	0,864	1,063	0,984	0,932	0,881	
	650	0,708	0,655	0,621	0,587	0,722	0,668	0,633	0,598	1,402	1,297	1,229	1,162	1,430	1,323	1,253	1,185	
	750	0,889	0,823	0,780	0,737	0,907	0,840	0,795	0,752	1,761	1,630	1,544	1,459	1,796	1,662	1,575	1,489	
	850	1,071	0,991	0,939	0,888	1,092	1,011	0,958	0,905	2,120	1,962	1,859	1,757	2,163	2,002	1,896	1,792	
	950	1,253	1,159	1,098	1,038	1,278	1,182	1,120	1,059	2,480	2,295	2,174	2,055	2,529	2,341	2,218	2,096	
	1050	1,434	1,327	1,257	1,188	1,463	1,354	1,282	1,212	2,839	2,628	2,489	2,353	2,896	2,680	2,539	2,400	
	1150	1,616	1,495	1,416	1,339	1,648	1,525	1,445	1,366	3,199	2,960	2,804	2,651	3,263	3,020	2,860	2,704	
	1250	1,797	1,663	1,576	1,489	1,833	1,696	1,607	1,519	3,558	3,293	3,119	2,949	3,629	3,359	3,182	3,008	
	1350	1,979	1,831	1,735	1,640	2,018	1,868	1,769	1,673	3,917	3,626	3,435	3,246	3,996	3,698	3,503	3,311	
	1450	2,160	1,999	1,894	1,790	2,203	2,039	1,932	1,826	4,277	3,958	3,750	3,544	4,362	4,037	3,825	3,615	
	1550	2,342	2,167	2,053	1,941	2,388	2,211	2,094	1,979	4,636	4,291	4,065	3,842	4,729	4,377	4,146	3,919	
	1650	2,523	2,335	2,212	2,091	2,574	2,382	2,256	2,133	4,995	4,623	4,380	4,140	5,095	4,716	4,467	4,223	
	1750	2,705	2,503	2,371	2,241	2,759	2,553	2,419	2,286	5,355	4,956	4,695	4,438	5,462	5,055	4,789	4,526	
	1850	2,886	2,671	2,530	2,392	2,944	2,725	2,581	2,440	5,714	5,289	5,010	4,736	5,829	5,394	5,110	4,830	
	1950	3,068	2,839	2,690	2,542	3,129	2,896	2,743	2,593	6,074	5,621	5,325	5,033	6,195	5,734	5,432	5,134	
	2050	3,249	3,007	2,849	2,693	3,314	3,067	2,906	2,747	6,433	5,954	5,640	5,331	6,562	6,073	5,753	5,438	
	2150	3,431	3,175	3,008	2,843	3,499	3,239	3,068	2,900	6,792	6,286	5,955	5,629	6,928	6,412	6,074	5,742	
	2250	3,612	3,343	3,167	2,994	3,685	3,410	3,230	3,053	7,152	6,619	6,270	5,927	7,295	6,751	6,396	6,045	
	2350	3,794	3,511	3,326	3,144	3,870	3,581	3,393	3,207	7,511	6,952	6,585	6,225	7,661	7,091	6,717	6,349	
2450	3,975	3,679	3,485	3,294	4,055	3,753	3,555	3,360	7,871	7,284	6,901	6,523	8,028	7,430	7,039	6,653		
2550	4,157	3,847	3,645	3,445	4,240	3,924	3,717	3,514	8,230	7,617	7,216	6,820	8,395	7,769	7,360	6,957		

АТОЛЛ, АТОЛЛ ПРО
РОДОС

КОРАЛЛ, КОРАЛЛ-В

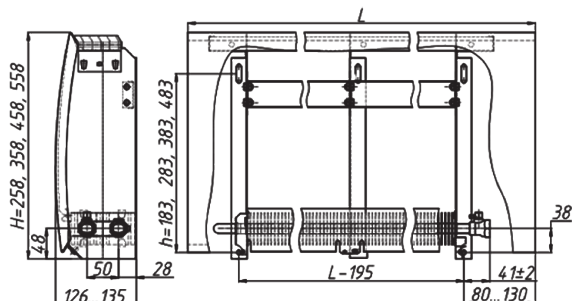
ИЗОТЕРМ, ИЗОТЕРМ-М

ЭКОТЕРМ

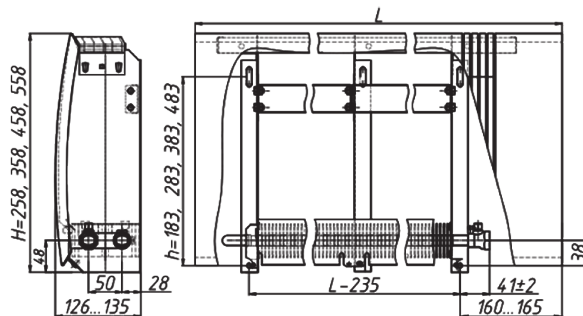
НОВОТЕРМ

**Размеры конвекторов Атолл, Атолл-Z, Родос,
с теплообменником высотой 50 мм,
высота кожуха 250 – 550 мм, типов 204...525**

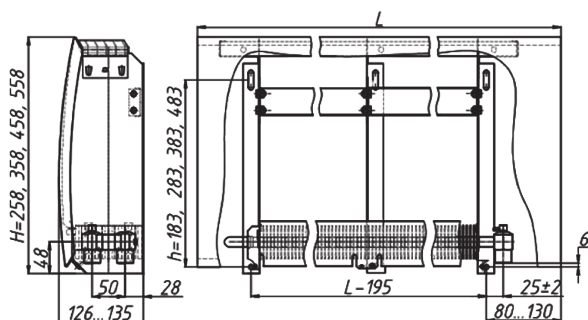
ПКН1,2 204...525 А, (R) - П



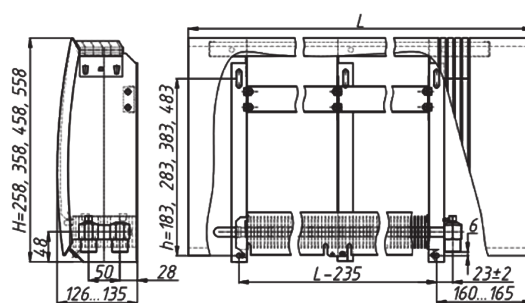
ПКН1,2 204...525 P - П



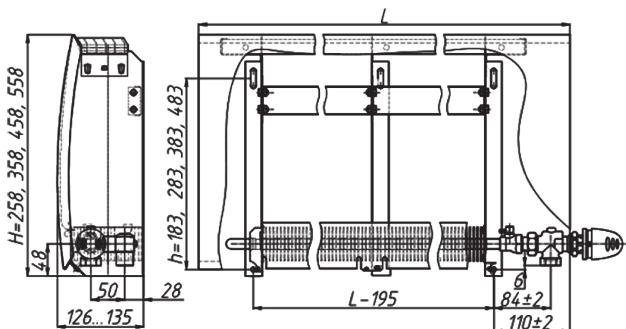
ПКНН1,2 204...525 А, (R) - П



ПКНН1,2 204...525 P - П



ПКНН1,2 204...525 T2 А, (R) - П



ПКНН1,2 204...525 T2 P - П

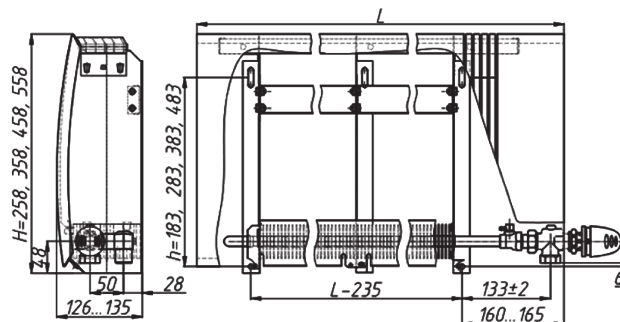


Таблица 20. Теплопроизводительность Атолл, Атолл-Z, Родос, с теплообменником высотой 50 мм, высота кожуха 250 мм, 350 мм, типов 204...225 и 304...325

Теплоноситель	Высота, мм Глубина, мм	ПКН, ПКНН, ПКНП				ПКО, ПКОН, ПКОП				ПКНД, ПКНДП, ПКНДН				ПКД, ПКДН, ПКДП				
		258	121	350	136	358	128	450	150									
Теплопроизводительность (кВт) при расходе теплоносителя 0,1 кг/с, при температуре воздуха в помещении tп (°C):																		
95/85 °C	L, мм	15	18	20	22	15	18	20	22	15	18	20	22	15	18	20	22	
	450	0,365	0,345	0,333	0,320	0,372	0,352	0,340	0,327	0,406	0,385	0,371	0,357	0,415	0,393	0,378	0,364	
	550	0,523	0,496	0,478	0,460	0,534	0,506	0,487	0,469	0,583	0,553	0,532	0,512	0,595	0,564	0,543	0,523	
	650	0,682	0,646	0,622	0,599	0,695	0,659	0,635	0,611	0,760	0,720	0,694	0,668	0,775	0,734	0,708	0,681	
	750	0,840	0,796	0,767	0,738	0,857	0,812	0,782	0,753	0,937	0,887	0,855	0,823	0,955	0,905	0,872	0,839	
	850	0,999	0,946	0,912	0,877	1,019	0,965	0,930	0,895	1,113	1,055	1,016	0,978	1,135	1,076	1,037	0,998	
	950	1,157	1,096	1,056	1,017	1,180	1,118	1,078	1,037	1,290	1,222	1,178	1,133	1,316	1,247	1,201	1,156	
	1050	1,316	1,247	1,201	1,156	1,342	1,272	1,225	1,179	1,467	1,390	1,339	1,289	1,496	1,417	1,366	1,314	
	1150	1,474	1,397	1,346	1,295	1,504	1,425	1,373	1,321	1,643	1,557	1,500	1,444	1,676	1,588	1,530	1,473	
	1250	1,633	1,547	1,491	1,435	1,665	1,578	1,520	1,463	1,820	1,725	1,662	1,599	1,856	1,759	1,695	1,631	
	1350	1,791	1,697	1,635	1,574	1,827	1,731	1,668	1,605	1,997	1,892	1,823	1,754	2,037	1,930	1,859	1,790	
	1450	1,950	1,847	1,780	1,713	1,989	1,884	1,816	1,747	2,173	2,059	1,984	1,910	2,217	2,101	2,024	1,948	
	1550	2,108	1,998	1,925	1,852	2,150	2,038	1,963	1,890	2,350	2,227	2,146	2,065	2,397	2,271	2,188	2,106	
	1650	2,267	2,148	2,069	1,992	2,312	2,191	2,111	2,032	2,527	2,394	2,307	2,220	2,577	2,442	2,353	2,265	
	1750	2,425	2,298	2,214	2,131	2,474	2,344	2,258	2,174	2,704	2,562	2,468	2,376	2,758	2,613	2,518	2,423	
	1850	2,584	2,448	2,359	2,270	2,635	2,497	2,406	2,316	2,880	2,729	2,630	2,531	2,938	2,784	2,682	2,581	
	1950	2,742	2,598	2,504	2,410	2,797	2,650	2,554	2,458	3,057	2,897	2,791	2,686	3,118	2,955	2,847	2,740	
	2050	2,901	2,749	2,648	2,549	2,959	2,804	2,701	2,600	3,234	3,064	2,952	2,841	3,298	3,125	3,011	2,898	
	2150	3,059	2,899	2,793	2,688	3,121	2,957	2,849	2,742	3,410	3,231	3,113	2,997	3,479	3,296	3,176	3,057	
	2250	3,218	3,049	2,938	2,827	3,282	3,110	2,997	2,884	3,587	3,399	3,275	3,152	3,659	3,467	3,340	3,215	
	2350	3,376	3,199	3,082	2,967	3,444	3,263	3,144	3,026	3,764	3,566	3,436	3,307	3,839	3,638	3,505	3,373	
	2450	3,535	3,349	3,227	3,106	3,606	3,416	3,292	3,168	3,940	3,734	3,597	3,462	4,019	3,808	3,669	3,532	
	2550	3,693	3,500	3,372	3,245	3,767	3,570	3,439	3,310	4,117	3,901	3,759	3,618	4,200	3,979	3,834	3,690	
	90/70 °C	450	0,302	0,284	0,272	0,260	0,308	0,289	0,277	0,265	0,336	0,316	0,303	0,289	0,343	0,322	0,309	0,295
550		0,433	0,407	0,390	0,373	0,442	0,415	0,397	0,380	0,483	0,454	0,434	0,415	0,492	0,463	0,443	0,424	
650		0,564	0,530	0,508	0,485	0,576	0,541	0,518	0,495	0,629	0,591	0,566	0,541	0,642	0,603	0,577	0,552	
750		0,696	0,653	0,626	0,598	0,709	0,667	0,638	0,610	0,775	0,728	0,698	0,667	0,791	0,743	0,712	0,680	
850		0,827	0,777	0,744	0,711	0,843	0,792	0,759	0,726	0,922	0,866	0,829	0,793	0,940	0,883	0,846	0,809	
950		0,958	0,900	0,862	0,824	0,977	0,918	0,879	0,841	1,068	1,003	0,961	0,919	1,089	1,023	0,980	0,937	
1050		1,089	1,023	0,980	0,937	1,111	1,044	1,000	0,956	1,214	1,141	1,092	1,045	1,238	1,164	1,114	1,066	
1150		1,220	1,147	1,098	1,050	1,245	1,170	1,120	1,071	1,360	1,278	1,224	1,170	1,388	1,304	1,249	1,194	
1250		1,352	1,270	1,216	1,163	1,379	1,295	1,240	1,186	1,507	1,416	1,356	1,296	1,537	1,444	1,383	1,322	
1350		1,483	1,393	1,334	1,276	1,513	1,421	1,361	1,301	1,653	1,553	1,487	1,422	1,686	1,584	1,517	1,451	
1450		1,614	1,517	1,452	1,389	1,646	1,547	1,481	1,417	1,799	1,691	1,619	1,548	1,835	1,724	1,651	1,579	
1550		1,745	1,640	1,570	1,502	1,780	1,673	1,602	1,532	1,946	1,828	1,751	1,674	1,985	1,865	1,786	1,707	
1650		1,877	1,763	1,688	1,615	1,914	1,798	1,722	1,647	2,092	1,965	1,882	1,800	2,134	2,005	1,920	1,836	
1750		2,008	1,886	1,807	1,727	2,048	1,924	1,843	1,762	2,238	2,103	2,014	1,926	2,283	2,145	2,054	1,964	
1850		2,139	2,010	1,925	1,840	2,182	2,050	1,963	1,877	2,384	2,240	2,145	2,052	2,432	2,285	2,188	2,093	
1950		2,270	2,133	2,043	1,953	2,316	2,176	2,084	1,992	2,531	2,378	2,277	2,177	2,581	2,425	2,323	2,221	
2050		2,402	2,256	2,161	2,066	2,450	2,301	2,204	2,107	2,677	2,515	2,409	2,303	2,731	2,565	2,457	2,349	
2150		2,533	2,380	2,279	2,179	2,583	2,427	2,324	2,223	2,823	2,653	2,540	2,429	2,880	2,706	2,591	2,478	
2250		2,664	2,503	2,397	2,292	2,717	2,553	2,445	2,338	2,970	2,790	2,672	2,555	3,029	2,846	2,725	2,606	
2350		2,795	2,626	2,515	2,405	2,851	2,679	2,565	2,453	3,116	2,928	2,803	2,681	3,178	2,986	2,860	2,734	
2450		2,926	2,749	2,633	2,518	2,985	2,804	2,686	2,568	3,262	3,065	2,935	2,807	3,327	3,126	2,994	2,863	
2550		3,058	2,873	2,751	2,631	3,119	2,930	2,806	2,683	3,408	3,202	3,067	2,933	3,477	3,266	3,128	2,991	
75/65 °C		450	0,242	0,225	0,213	0,202	0,247	0,229	0,218	0,206	0,270	0,251	0,238	0,225	0,275	0,256	0,243	0,230
		550	0,347	0,323	0,306	0,290	0,354	0,329	0,312	0,296	0,387	0,360	0,341	0,324	0,395	0,367	0,348	0,330
	650	0,453	0,420	0,399	0,378	0,462	0,429	0,407	0,386	0,505	0,469	0,445	0,422	0,515	0,478	0,454	0,430	
	750	0,558	0,518	0,492	0,466	0,569	0,528	0,502	0,475	0,622	0,578	0,548	0,520	0,634	0,589	0,559	0,530	
	850	0,663	0,616	0,585	0,554	0,676	0,628	0,596	0,565	0,739	0,686	0,652	0,618	0,754	0,700	0,665	0,630	
	950	0,768	0,714	0,678	0,642	0,784	0,728	0,691	0,655	0,857	0,795	0,755	0,716	0,874	0,811	0,770	0,730	
	1050	0,874	0,811	0,770	0,730	0,891	0,828	0,786	0,745	0,974	0,904	0,859	0,814	0,993	0,922	0,876	0,830	
	1150	0,979	0,909	0,863	0,818	0,999	0,927	0,880	0,834	1,091	1,013	0,962	0,912	1,113	1,034	0,981	0,930	
	1250	1,084	1,007	0,956	0,906	1,106	1,027	0,975	0,924	1,209	1,122	1,066	1,010	1,233	1,145	1,087	1,030	
	1350	1,189	1,105	1,049	0,994	1,213	1,127	1,070	1,014	1,326	1,231	1,169	1,108	1,352	1,256	1,193	1,130	
	1450	1,295	1,202	1,142	1,082	1,321	1,226	1,164	1,103	1,443	1,340	1,273	1,206	1,472	1,367	1,298	1,230	
	1550	1,400	1,300	1,234	1,170	1,428	1,326	1,259	1,193	1,561	1,449	1,376	1,304	1,592	1,478	1,404	1,330	
	1650	1,505	1,398	1,327	1,258	1,535	1,426	1,354	1,283	1,678	1,558	1,480	1,402	1,711	1,589	1,509	1,430	
	1750	1,610	1,496	1,420	1,346	1,643	1,525	1,449	1,373	1,795	1,667	1,583	1,500	1,831	1,701	1,615	1,530	
	1850	1,716	1,593	1,513	1,434	1,750	1,625	1,543	1,462	1,913	1,776	1,687	1,598	1,951	1,812	1,720	1,630	
	1950	1,821	1,691	1,606	1,522	1,857	1,725	1,638	1,552	2,030	1,885	1,790	1,696	2,071	1,923	1,826	1,730	
	2050	1,926	1,789	1,699	1,609	1,965	1,825	1,733	1,642	2,147	1,994	1,893	1,794	2,190	2,034	1,931	1,830	
	2150	2,032	1,887	1,791	1,697	2,072	1,924	1,827	1,731	2,265	2,103	1,997	1,892	2,310	2,145	2,037	1,930	
	2250	2,137	1,984	1,884	1,785	2,180	2,024	1,922	1,821	2,382	2,212	2,100	1,990	2,430	2,256	2,142	2,030	
	2350	2,242	2,082	1,977	1,873	2,287	2,124	2,017	1,911	2,499	2,321	2,204	2,088	2,549	2,367	2,248	2,130	
	2450	2,347	2,180	2,070	1,961	2,394	2,223	2,111	2,000	2,617	2,430	2,307	2,186	2,669	2,479	2,353	2,230	
	2550																	

Таблица 21. Теплопроизводительность Атолл, Атолл-Z, Родос, с теплообменником высотой 50 мм, высота кожуха 450 мм, 550 мм, типов 404...425 и 504...525

Теплоноситель	Высота, мм Глубина, мм	ПКН, ПКНН, ПКНП				ПКО, ПКОН, ПКОО				ПКНД, ПКНДП, ПКНДН				ПКД, ПКДН, ПКДП			
		458 126				550 145				558 131				650 156			
Теплопроизводительность (кВт) при расходе теплоносителя 0,1 кг/с, при температуре воздуха в помещении tп (°С):																	
	L, мм	15	18	20	22	15	18	20	22	15	18	20	22	15	18	20	22
95/85 °С	450	0,434	0,412	0,397	0,382	0,443	0,420	0,405	0,389	0,457	0,433	0,417	0,402	0,466	0,442	0,426	0,410
	550	0,623	0,591	0,569	0,548	0,636	0,602	0,580	0,559	0,656	0,622	0,599	0,576	0,669	0,634	0,611	0,588
	650	0,812	0,770	0,742	0,714	0,828	0,785	0,756	0,728	0,855	0,810	0,780	0,751	0,872	0,826	0,796	0,766
	750	1,001	0,949	0,914	0,880	1,021	0,968	0,932	0,897	1,054	0,998	0,962	0,926	1,075	1,018	0,981	0,944
	850	1,190	1,128	1,086	1,046	1,214	1,150	1,108	1,067	1,253	1,187	1,144	1,101	1,278	1,211	1,166	1,123
	950	1,379	1,307	1,259	1,212	1,407	1,333	1,284	1,236	1,451	1,375	1,325	1,275	1,480	1,403	1,352	1,301
	1050	1,568	1,486	1,431	1,378	1,599	1,515	1,460	1,405	1,650	1,564	1,507	1,450	1,683	1,595	1,537	1,479
	1150	1,757	1,665	1,604	1,544	1,792	1,698	1,636	1,574	1,849	1,752	1,688	1,625	1,886	1,787	1,722	1,657
	1250	1,946	1,844	1,776	1,710	1,985	1,880	1,812	1,744	2,048	1,940	1,870	1,799	2,089	1,979	1,907	1,835
	1350	2,135	2,023	1,949	1,876	2,177	2,063	1,988	1,913	2,247	2,129	2,051	1,974	2,292	2,171	2,092	2,014
	1450	2,323	2,202	2,121	2,042	2,370	2,246	2,164	2,082	2,445	2,317	2,233	2,149	2,494	2,363	2,277	2,192
	1550	2,512	2,381	2,294	2,208	2,563	2,428	2,339	2,252	2,644	2,506	2,414	2,323	2,697	2,556	2,462	2,370
	1650	2,701	2,560	2,466	2,373	2,755	2,611	2,515	2,421	2,843	2,694	2,596	2,498	2,900	2,748	2,647	2,548
	1750	2,890	2,738	2,639	2,539	2,948	2,793	2,691	2,590	3,042	2,882	2,777	2,673	3,103	2,940	2,833	2,726
	1850	3,079	2,917	2,811	2,705	3,141	2,976	2,867	2,760	3,241	3,071	2,959	2,848	3,306	3,132	3,018	2,904
	1950	3,268	3,096	2,983	2,871	3,333	3,158	3,043	2,929	3,440	3,259	3,140	3,022	3,508	3,324	3,203	3,083
	2050	3,457	3,275	3,156	3,037	3,526	3,341	3,219	3,098	3,638	3,447	3,322	3,197	3,711	3,516	3,388	3,261
	2150	3,646	3,454	3,328	3,203	3,719	3,524	3,395	3,267	3,837	3,636	3,503	3,372	3,914	3,709	3,573	3,439
	2250	3,835	3,633	3,501	3,369	3,911	3,706	3,571	3,437	4,036	3,824	3,685	3,546	4,117	3,901	3,758	3,617
	2350	4,023	3,812	3,673	3,535	4,104	3,889	3,747	3,606	4,235	4,013	3,866	3,721	4,319	4,093	3,943	3,795
2450	4,212	3,991	3,846	3,701	4,297	4,071	3,923	3,775	4,434	4,201	4,048	3,896	4,522	4,285	4,129	3,974	
2550	4,401	4,170	4,018	3,867	4,489	4,254	4,099	3,945	4,632	4,389	4,229	4,070	4,725	4,477	4,314	4,152	
90/70 °С	450	0,360	0,338	0,324	0,309	0,367	0,345	0,330	0,316	0,379	0,356	0,341	0,326	0,386	0,363	0,347	0,332
	550	0,516	0,485	0,464	0,444	0,526	0,495	0,474	0,453	0,543	0,510	0,489	0,467	0,554	0,521	0,498	0,477
	650	0,672	0,632	0,605	0,579	0,686	0,644	0,617	0,590	0,708	0,665	0,637	0,609	0,722	0,678	0,650	0,621
	750	0,829	0,779	0,746	0,713	0,845	0,794	0,761	0,727	0,872	0,820	0,785	0,751	0,890	0,836	0,801	0,766
	850	0,985	0,926	0,886	0,848	1,005	0,944	0,904	0,865	1,037	0,974	0,933	0,892	1,058	0,994	0,952	0,910
	950	1,142	1,073	1,027	0,982	1,164	1,094	1,048	1,002	1,202	1,129	1,081	1,034	1,226	1,151	1,103	1,054
	1050	1,298	1,219	1,168	1,117	1,324	1,244	1,191	1,139	1,366	1,284	1,229	1,175	1,393	1,309	1,254	1,199
	1150	1,454	1,366	1,309	1,251	1,483	1,394	1,335	1,276	1,531	1,438	1,377	1,317	1,561	1,467	1,405	1,343
	1250	1,611	1,513	1,449	1,386	1,643	1,544	1,478	1,414	1,695	1,593	1,525	1,459	1,729	1,625	1,556	1,488
	1350	1,767	1,660	1,590	1,520	1,802	1,693	1,622	1,551	1,860	1,747	1,673	1,600	1,897	1,782	1,707	1,632
	1450	1,923	1,807	1,731	1,655	1,962	1,843	1,765	1,688	2,025	1,902	1,822	1,742	2,065	1,940	1,858	1,777
	1550	2,080	1,954	1,871	1,789	2,121	1,993	1,909	1,825	2,189	2,057	1,970	1,883	2,233	2,098	2,009	1,921
	1650	2,236	2,101	2,012	1,924	2,281	2,143	2,052	1,962	2,354	2,211	2,118	2,025	2,401	2,256	2,160	2,066
	1750	2,393	2,248	2,153	2,059	2,440	2,293	2,196	2,100	2,518	2,366	2,266	2,167	2,569	2,413	2,311	2,210
	1850	2,549	2,395	2,293	2,193	2,600	2,443	2,339	2,237	2,683	2,521	2,414	2,308	2,737	2,571	2,462	2,354
	1950	2,705	2,542	2,434	2,328	2,760	2,593	2,483	2,374	2,847	2,675	2,562	2,450	2,904	2,729	2,613	2,499
	2050	2,862	2,689	2,575	2,462	2,919	2,743	2,626	2,511	3,012	2,830	2,710	2,591	3,072	2,887	2,764	2,643
	2150	3,018	2,836	2,716	2,597	3,079	2,892	2,770	2,649	3,177	2,985	2,858	2,733	3,240	3,044	2,915	2,788
	2250	3,175	2,983	2,856	2,731	3,238	3,042	2,913	2,786	3,341	3,139	3,006	2,875	3,408	3,202	3,066	2,932
	2350	3,331	3,130	2,997	2,866	3,398	3,192	3,057	2,923	3,506	3,294	3,154	3,016	3,576	3,360	3,217	3,077
2450	3,487	3,276	3,138	3,000	3,557	3,342	3,200	3,060	3,670	3,449	3,302	3,158	3,744	3,517	3,368	3,221	
2550	3,644	3,423	3,278	3,135	3,717	3,492	3,344	3,198	3,835	3,603	3,451	3,300	3,912	3,675	3,520	3,366	
75/65 °С	450	0,289	0,268	0,254	0,241	0,294	0,273	0,259	0,246	0,304	0,282	0,268	0,254	0,310	0,288	0,273	0,259
	550	0,414	0,384	0,365	0,346	0,422	0,392	0,372	0,353	0,436	0,405	0,384	0,364	0,444	0,413	0,392	0,371
	650	0,539	0,501	0,476	0,451	0,550	0,511	0,485	0,460	0,568	0,527	0,501	0,474	0,579	0,538	0,511	0,484
	750	0,665	0,617	0,586	0,555	0,678	0,630	0,598	0,567	0,700	0,650	0,617	0,585	0,714	0,663	0,629	0,596
	850	0,790	0,734	0,697	0,660	0,806	0,749	0,711	0,673	0,832	0,772	0,733	0,695	0,848	0,788	0,748	0,709
	950	0,916	0,850	0,807	0,765	0,934	0,867	0,824	0,780	0,964	0,895	0,850	0,805	0,983	0,913	0,867	0,821
	1050	1,041	0,967	0,918	0,870	1,062	0,986	0,936	0,887	1,096	1,018	0,966	0,916	1,118	1,038	0,986	0,934
	1150	1,167	1,083	1,029	0,975	1,190	1,105	1,049	0,994	1,228	1,140	1,083	1,026	1,252	1,163	1,104	1,046
	1250	1,292	1,200	1,139	1,079	1,318	1,224	1,162	1,101	1,360	1,263	1,199	1,136	1,387	1,288	1,223	1,159
	1350	1,417	1,316	1,250	1,184	1,446	1,343	1,275	1,208	1,492	1,385	1,315	1,246	1,522	1,413	1,342	1,271
	1450	1,543	1,433	1,360	1,289	1,574	1,461	1,388	1,315	1,624	1,508	1,432	1,357	1,656	1,538	1,461	1,384
	1550	1,668	1,549	1,471	1,394	1,702	1,580	1,500	1,422	1,756	1,631	1,548	1,467	1,791	1,663	1,579	1,496
	1650	1,794	1,666	1,582	1,499	1,830	1,699	1,613	1,529	1,888	1,753	1,665	1,577	1,926	1,788	1,698	1,609
	1750	1,919	1,782	1,692	1,604	1,958	1,818	1,726	1,636	2,020	1,876	1,781	1,688	2,060	1,913	1,817	1,721
	1850	2,045	1,899	1,803	1,708	2,085	1,937	1,839	1,742	2,152	1,998	1,898	1,798	2,195	2,038	1,936	1,834
	1950	2,170	2,015	1,913	1,813	2,213	2,055	1,952	1,849	2,284	2,121	2,014	1,908	2,330	2,163	2,054	1,947
	2050	2,295	2,132	2,024	1,918	2,341	2,174	2,065	1,956	2,416	2,244	2,130	2,019	2,464	2,288	2,173	2,059
	2150	2,421	2,248	2,135	2,023	2,469	2,293	2,177	2,063	2,548	2,366	2,247	2,129	2,599	2,414	2,292	2,172
	2250	2,546	2,365	2,245	2,128	2,597	2,412	2,290	2,170	2,680	2,489	2,363	2,239	2,734	2,539	2,410	2,284
	2350	2,672	2,481	2,356	2,232	2,725	2,531	2,403	2,277	2,812	2,611	2,480	2,350	2,868	2,664	2,529	2,397
2450	2,797	2,598	2,467	2,337	2,853	2,650	2,516	2,384	2,944	2,734	2,596	2,460	3,003	2,789	2,648	2,509	
2550	2,923	2,714	2,577	2,442	2,981	2,768	2,629	2,491	3,076	2,857	2,712	2,570	3,138	2,914	2,767	2,622	

Таблица 22. Теплопроизводительность Атолл Про, с теплообменником высотой 50 мм, высота кожуха 250 мм, 350 мм, типов 204...225 и 304...325

Теплоноситель	Высота, мм Глубина, мм	ПКН, ПКНН, ПКНП				ПКО, ПКОН, ПКОП				ПКНД, ПКНДП, ПКНДН				ПКД, ПКДН, ПКДП			
		258	121	350	136	358	128	450	150								
Теплопроизводительность (кВт) при расходе теплоносителя 0,1 кг/с, при температуре воздуха в помещении tп (°C):																	
	L, мм	15	18	20	22	15	18	20	22	15	18	20	22	15	18	20	22
95/85 °C	450	0,301	0,285	0,275	0,265	0,307	0,291	0,280	0,270	0,336	0,318	0,307	0,295	0,342	0,324	0,313	0,301
	550	0,460	0,436	0,420	0,404	0,469	0,444	0,428	0,412	0,512	0,486	0,468	0,450	0,523	0,495	0,477	0,459
	650	0,618	0,586	0,564	0,543	0,631	0,597	0,576	0,554	0,689	0,653	0,629	0,606	0,703	0,666	0,642	0,618
	750	0,777	0,736	0,709	0,682	0,792	0,751	0,723	0,696	0,866	0,820	0,790	0,761	0,883	0,837	0,806	0,776
	850	0,935	0,886	0,854	0,822	0,954	0,904	0,871	0,838	1,043	0,988	0,952	0,916	1,063	1,008	0,971	0,934
	950	1,094	1,036	0,999	0,961	1,116	1,057	1,019	0,980	1,219	1,155	1,113	1,071	1,244	1,178	1,135	1,093
	1050	1,252	1,187	1,143	1,100	1,277	1,210	1,166	1,122	1,396	1,323	1,274	1,227	1,424	1,349	1,300	1,251
	1150	1,411	1,337	1,288	1,240	1,439	1,364	1,314	1,264	1,573	1,490	1,436	1,382	1,604	1,520	1,464	1,409
	1250	1,569	1,487	1,433	1,379	1,601	1,517	1,461	1,406	1,749	1,658	1,597	1,537	1,784	1,691	1,629	1,568
	1350	1,728	1,637	1,577	1,518	1,762	1,670	1,609	1,549	1,926	1,825	1,758	1,692	1,965	1,862	1,794	1,726
	1450	1,886	1,787	1,722	1,657	1,924	1,823	1,757	1,691	2,103	1,992	1,920	1,848	2,145	2,032	1,958	1,885
	1550	2,045	1,938	1,867	1,797	2,086	1,976	1,904	1,833	2,279	2,160	2,081	2,003	2,325	2,203	2,123	2,043
	1650	2,203	2,088	2,012	1,936	2,247	2,130	2,052	1,975	2,456	2,327	2,242	2,158	2,505	2,374	2,287	2,201
	1750	2,362	2,238	2,156	2,075	2,409	2,283	2,199	2,117	2,633	2,495	2,404	2,313	2,686	2,545	2,452	2,360
	1850	2,520	2,388	2,301	2,215	2,571	2,436	2,347	2,259	2,810	2,662	2,565	2,469	2,866	2,715	2,616	2,518
	1950	2,679	2,538	2,446	2,354	2,732	2,589	2,495	2,401	2,986	2,830	2,726	2,624	3,046	2,886	2,781	2,676
	2050	2,837	2,689	2,590	2,493	2,894	2,742	2,642	2,543	3,163	2,997	2,888	2,779	3,226	3,057	2,945	2,835
	2150	2,996	2,839	2,735	2,632	3,056	2,896	2,790	2,685	3,340	3,164	3,049	2,935	3,406	3,228	3,110	2,993
	2250	3,154	2,989	2,880	2,772	3,218	3,049	2,937	2,827	3,516	3,332	3,210	3,090	3,587	3,399	3,274	3,152
	2350	3,313	3,139	3,025	2,911	3,379	3,202	3,085	2,969	3,693	3,499	3,372	3,245	3,767	3,569	3,439	3,310
2450	3,471	3,289	3,169	3,050	3,541	3,355	3,233	3,111	3,870	3,667	3,533	3,400	3,947	3,740	3,604	3,468	
2550	3,630	3,440	3,314	3,190	3,703	3,508	3,380	3,253	4,046	3,834	3,694	3,556	4,127	3,911	3,768	3,627	
90/70 °C	450	0,249	0,234	0,224	0,215	0,254	0,239	0,229	0,219	0,278	0,261	0,250	0,239	0,284	0,266	0,255	0,244
	550	0,381	0,358	0,342	0,327	0,388	0,365	0,349	0,334	0,424	0,399	0,382	0,365	0,433	0,407	0,389	0,372
	650	0,512	0,481	0,460	0,440	0,522	0,490	0,470	0,449	0,571	0,536	0,513	0,491	0,582	0,547	0,524	0,501
	750	0,643	0,604	0,579	0,553	0,656	0,616	0,590	0,564	0,717	0,673	0,645	0,617	0,731	0,687	0,658	0,629
	850	0,774	0,727	0,697	0,666	0,790	0,742	0,711	0,679	0,863	0,811	0,777	0,743	0,880	0,827	0,792	0,757
	950	0,905	0,851	0,815	0,779	0,924	0,868	0,831	0,795	1,009	0,948	0,908	0,868	1,030	0,967	0,926	0,886
	1050	1,037	0,974	0,933	0,892	1,057	0,994	0,951	0,910	1,156	1,086	1,040	0,994	1,179	1,108	1,061	1,014
	1150	1,168	1,097	1,051	1,005	1,191	1,119	1,072	1,025	1,302	1,223	1,171	1,120	1,328	1,248	1,195	1,143
	1250	1,299	1,221	1,169	1,118	1,325	1,245	1,192	1,140	1,448	1,361	1,303	1,246	1,477	1,388	1,329	1,271
	1350	1,430	1,344	1,287	1,231	1,459	1,371	1,313	1,255	1,595	1,498	1,435	1,372	1,626	1,528	1,463	1,399
	1450	1,562	1,467	1,405	1,344	1,593	1,497	1,433	1,370	1,741	1,636	1,566	1,498	1,776	1,668	1,598	1,528
	1550	1,693	1,591	1,523	1,456	1,727	1,622	1,554	1,486	1,887	1,773	1,698	1,624	1,925	1,808	1,732	1,656
	1650	1,824	1,714	1,641	1,569	1,861	1,748	1,674	1,601	2,033	1,910	1,830	1,749	2,074	1,949	1,866	1,784
	1750	1,955	1,837	1,759	1,682	1,994	1,874	1,794	1,716	2,180	2,048	1,961	1,875	2,223	2,089	2,000	1,913
	1850	2,087	1,960	1,877	1,795	2,128	2,000	1,915	1,831	2,326	2,185	2,093	2,001	2,372	2,229	2,135	2,041
	1950	2,218	2,084	1,995	1,908	2,262	2,125	2,035	1,946	2,472	2,323	2,224	2,127	2,522	2,369	2,269	2,170
	2050	2,349	2,207	2,114	2,021	2,396	2,251	2,156	2,061	2,619	2,460	2,356	2,253	2,671	2,509	2,403	2,298
	2150	2,480	2,330	2,232	2,134	2,530	2,377	2,276	2,177	2,765	2,598	2,488	2,379	2,820	2,650	2,537	2,426
	2250	2,611	2,454	2,350	2,247	2,664	2,503	2,397	2,292	2,911	2,735	2,619	2,505	2,969	2,790	2,672	2,555
	2350	2,743	2,577	2,468	2,360	2,798	2,628	2,517	2,407	3,057	2,873	2,751	2,630	3,119	2,930	2,806	2,683
2450	2,874	2,700	2,586	2,473	2,931	2,754	2,638	2,522	3,204	3,010	2,882	2,756	3,268	3,070	2,940	2,811	
2550	3,005	2,823	2,704	2,586	3,065	2,880	2,758	2,637	3,350	3,147	3,014	2,882	3,417	3,210	3,074	2,940	
75/65 °C	450	0,200	0,186	0,176	0,167	0,204	0,189	0,180	0,170	0,223	0,207	0,197	0,186	0,227	0,211	0,201	0,190
	550	0,305	0,283	0,269	0,255	0,311	0,289	0,275	0,260	0,340	0,316	0,300	0,284	0,347	0,322	0,306	0,290
	650	0,411	0,381	0,362	0,343	0,419	0,389	0,369	0,350	0,458	0,425	0,404	0,382	0,467	0,433	0,412	0,390
	750	0,516	0,479	0,455	0,431	0,526	0,489	0,464	0,440	0,575	0,534	0,507	0,480	0,586	0,545	0,517	0,490
	850	0,621	0,577	0,548	0,519	0,633	0,588	0,559	0,529	0,692	0,643	0,610	0,578	0,706	0,656	0,623	0,590
	950	0,726	0,674	0,640	0,607	0,741	0,688	0,653	0,619	0,810	0,752	0,714	0,676	0,826	0,767	0,728	0,690
	1050	0,832	0,772	0,733	0,695	0,848	0,788	0,748	0,709	0,927	0,861	0,817	0,775	0,946	0,878	0,834	0,790
	1150	0,937	0,870	0,826	0,783	0,956	0,887	0,843	0,798	1,044	0,970	0,921	0,873	1,065	0,989	0,939	0,890
	1250	1,042	0,968	0,919	0,871	1,063	0,987	0,937	0,888	1,162	1,079	1,024	0,971	1,185	1,100	1,045	0,990
	1350	1,147	1,065	1,012	0,959	1,170	1,087	1,032	0,978	1,279	1,188	1,128	1,069	1,305	1,211	1,150	1,090
	1450	1,253	1,163	1,105	1,047	1,278	1,186	1,127	1,068	1,396	1,297	1,231	1,167	1,424	1,323	1,256	1,190
	1550	1,358	1,261	1,197	1,135	1,385	1,286	1,221	1,157	1,514	1,406	1,335	1,265	1,544	1,434	1,361	1,290
	1650	1,463	1,359	1,290	1,222	1,492	1,386	1,316	1,247	1,631	1,515	1,438	1,363	1,664	1,545	1,467	1,390
	1750	1,568	1,456	1,383	1,310	1,600	1,486	1,411	1,337	1,748	1,624	1,542	1,461	1,783	1,656	1,572	1,490
	1850	1,674	1,554	1,476	1,398	1,707	1,585	1,505	1,426	1,866	1,733	1,645	1,559	1,903	1,767	1,678	1,590
	1950	1,779	1,652	1,569	1,486	1,814	1,685	1,600	1,516	1,983	1,842	1,749	1,657	2,023	1,878	1,784	1,690
	2050	1,884	1,750	1,661	1,574	1,922	1,785	1,695	1,606	2,100	1,950	1,852	1,755	2,142	1,989	1,889	1,790
	2150	1,989	1,847	1,754	1,662	2,029	1,884	1,789	1,695	2,218	2,059	1,956	1,853	2,262	2,101	1,995	1,890
	2250	2,095	1,945	1,847	1,750	2,137	1,984	1,884	1,785	2,335	2,168	2,059	1,951	2,382	2,212	2,100	1,990
	2350	2,200	2,043	1,940	1,838	2,244	2,084	1,979	1,875	2,452	2,277	2,162	2,049	2,501	2,323	2,206	2,090
2450	2,305	2,141	2,033	1,926	2,351	2,184	2,073	1,965	2,570	2,386	2,266	2,147	2,621	2,434	2,311	2,190	
2550	2,410	2,238	2,126	2,014	2,459	2,283	2,168	2,054	2,687	2,495	2,369	2,245	2,741	2,545	2,417	2,290	

АТОЛЛ, АТОЛЛ ПРО
РОДОС

КОРАЛЛ, КОРАЛЛ-В

ИЗОТЕРМ, ИЗОТЕРМ-М

ЭКОТЕРМ

Н

Таблица 23. Теплопроизводительность Атолл Про, с теплообменником высотой 50 мм, высота кожуха 450 мм и 550 мм, типов 404...425 и 504...525

Теплоноситель	Высота, мм Глубина, мм	ПКН, ПКНН, ПКНП				ПКО, ПКОН, ПКОО				ПКНД, ПКНДП, ПКНДН				ПКД, ПКДН, ПКДП			
		458	481	500	525	550	575	600	625	558	583	608	633	658	683	708	733
Теплопроизводительность (кВт) при расходе теплоносителя 0,1 кг/с, при температуре воздуха в помещении tп (°С):																	
L, мм		15	18	20	22	15	18	20	22	15	18	20	22	15	18	20	22
95/85 °С	450	0,359	0,340	0,328	0,315	0,366	0,347	0,334	0,322	0,378	0,358	0,345	0,332	0,385	0,365	0,352	0,339
	550	0,548	0,519	0,500	0,481	0,559	0,529	0,510	0,491	0,577	0,546	0,526	0,507	0,588	0,557	0,537	0,517
	650	0,737	0,698	0,673	0,647	0,751	0,712	0,686	0,660	0,775	0,735	0,708	0,681	0,791	0,749	0,722	0,695
	750	0,926	0,877	0,845	0,813	0,944	0,895	0,862	0,830	0,974	0,923	0,889	0,856	0,994	0,942	0,907	0,873
	850	1,114	1,056	1,017	0,979	1,137	1,077	1,038	0,999	1,173	1,111	1,071	1,031	1,196	1,134	1,092	1,051
	950	1,303	1,235	1,190	1,145	1,329	1,260	1,214	1,168	1,372	1,300	1,252	1,205	1,399	1,326	1,277	1,230
	1050	1,492	1,414	1,362	1,311	1,522	1,442	1,390	1,337	1,571	1,488	1,434	1,380	1,602	1,518	1,463	1,408
	1150	1,681	1,593	1,535	1,477	1,715	1,625	1,566	1,507	1,769	1,677	1,615	1,555	1,805	1,710	1,648	1,586
	1250	1,870	1,772	1,707	1,643	1,907	1,807	1,741	1,676	1,968	1,865	1,797	1,729	2,008	1,902	1,833	1,764
	1350	2,059	1,951	1,880	1,809	2,100	1,990	1,917	1,845	2,167	2,053	1,978	1,904	2,210	2,094	2,018	1,942
	1450	2,248	2,130	2,052	1,975	2,293	2,173	2,093	2,015	2,366	2,242	2,160	2,079	2,413	2,287	2,203	2,120
	1550	2,437	2,309	2,225	2,141	2,485	2,355	2,269	2,184	2,565	2,430	2,341	2,254	2,616	2,479	2,388	2,299
	1650	2,626	2,488	2,397	2,307	2,678	2,538	2,445	2,353	2,764	2,619	2,523	2,428	2,819	2,671	2,573	2,477
	1750	2,815	2,667	2,570	2,473	2,871	2,720	2,621	2,523	2,962	2,807	2,704	2,603	3,022	2,863	2,759	2,655
	1850	3,003	2,846	2,742	2,639	3,064	2,903	2,797	2,692	3,161	2,995	2,886	2,778	3,224	3,055	2,944	2,833
	1950	3,192	3,025	2,914	2,805	3,256	3,085	2,973	2,861	3,360	3,184	3,068	2,952	3,427	3,247	3,129	3,011
	2050	3,381	3,204	3,087	2,971	3,449	3,268	3,149	3,030	3,559	3,372	3,249	3,127	3,630	3,440	3,314	3,190
	2150	3,570	3,383	3,259	3,137	3,642	3,450	3,325	3,200	3,758	3,560	3,431	3,302	3,833	3,632	3,499	3,368
	2250	3,759	3,562	3,432	3,303	3,834	3,633	3,500	3,369	3,956	3,749	3,612	3,476	4,036	3,824	3,684	3,546
	2350	3,948	3,741	3,604	3,469	4,027	3,816	3,676	3,538	4,155	3,937	3,794	3,651	4,238	4,016	3,869	3,724
2450	4,137	3,920	3,777	3,635	4,220	3,998	3,852	3,708	4,354	4,126	3,975	3,826	4,441	4,208	4,055	3,902	
2550	4,326	4,099	3,949	3,801	4,412	4,181	4,028	3,877	4,553	4,314	4,157	4,001	4,644	4,400	4,240	4,081	
90/70 °С	450	0,297	0,279	0,267	0,256	0,303	0,285	0,273	0,261	0,313	0,294	0,281	0,269	0,319	0,300	0,287	0,274
	550	0,454	0,426	0,408	0,390	0,463	0,435	0,416	0,398	0,477	0,448	0,429	0,411	0,487	0,457	0,438	0,419
	650	0,610	0,573	0,549	0,525	0,622	0,584	0,560	0,535	0,642	0,603	0,578	0,552	0,665	0,615	0,589	0,563
	750	0,766	0,720	0,689	0,659	0,782	0,734	0,703	0,672	0,807	0,758	0,726	0,694	0,823	0,773	0,740	0,708
	850	0,923	0,867	0,830	0,794	0,941	0,884	0,847	0,810	0,971	0,912	0,874	0,836	0,991	0,931	0,891	0,852
	950	1,079	1,014	0,971	0,928	1,101	1,034	0,990	0,947	1,136	1,067	1,022	0,977	1,158	1,088	1,042	0,997
	1050	1,235	1,161	1,112	1,063	1,260	1,184	1,134	1,084	1,300	1,222	1,170	1,119	1,326	1,246	1,193	1,141
	1150	1,392	1,308	1,252	1,197	1,420	1,334	1,277	1,221	1,465	1,376	1,318	1,260	1,494	1,404	1,344	1,286
	1250	1,548	1,455	1,393	1,332	1,579	1,484	1,421	1,359	1,629	1,531	1,466	1,402	1,662	1,562	1,495	1,430
	1350	1,705	1,601	1,534	1,467	1,739	1,634	1,564	1,496	1,794	1,686	1,614	1,544	1,830	1,719	1,646	1,574
	1450	1,861	1,748	1,674	1,601	1,898	1,783	1,708	1,633	1,959	1,840	1,762	1,685	1,998	1,877	1,798	1,719
	1550	2,017	1,895	1,815	1,736	2,058	1,933	1,851	1,770	2,123	1,995	1,910	1,827	2,166	2,035	1,949	1,863
	1650	2,174	2,042	1,956	1,870	2,217	2,083	1,995	1,908	2,288	2,150	2,058	1,968	2,334	2,193	2,100	2,008
	1750	2,330	2,189	2,096	2,005	2,377	2,233	2,138	2,045	2,452	2,304	2,207	2,110	2,502	2,350	2,251	2,152
	1850	2,486	2,336	2,237	2,139	2,536	2,383	2,282	2,182	2,617	2,459	2,355	2,252	2,669	2,508	2,402	2,297
	1950	2,643	2,483	2,378	2,274	2,696	2,533	2,425	2,319	2,782	2,613	2,503	2,393	2,837	2,666	2,553	2,441
	2050	2,799	2,630	2,519	2,408	2,855	2,683	2,569	2,457	2,946	2,768	2,651	2,535	2,895	2,803	2,704	2,586
	2150	2,956	2,777	2,659	2,543	3,015	2,832	2,712	2,594	3,111	2,923	2,799	2,676	3,173	2,981	2,855	2,730
	2250	3,112	2,924	2,800	2,677	3,174	2,982	2,856	2,731	3,275	3,077	2,947	2,818	3,341	3,139	3,006	2,874
	2350	3,268	3,071	2,941	2,812	3,334	3,132	2,999	2,868	3,440	3,232	3,095	2,960	3,509	3,297	3,157	3,019
2450	3,425	3,218	3,081	2,947	3,493	3,282	3,143	3,005	3,605	3,387	3,243	3,101	3,677	3,454	3,308	3,163	
2550	3,581	3,365	3,222	3,081	3,653	3,432	3,287	3,143	3,769	3,541	3,391	3,243	3,845	3,612	3,459	3,308	
75/65 °С	450	0,238	0,221	0,210	0,199	0,243	0,226	0,214	0,203	0,251	0,233	0,221	0,210	0,256	0,238	0,226	0,214
	550	0,364	0,338	0,321	0,304	0,371	0,345	0,327	0,310	0,383	0,356	0,338	0,320	0,391	0,363	0,344	0,326
	650	0,489	0,454	0,431	0,409	0,499	0,463	0,440	0,417	0,515	0,478	0,454	0,430	0,525	0,488	0,463	0,439
	750	0,615	0,571	0,542	0,514	0,627	0,582	0,553	0,524	0,647	0,601	0,570	0,541	0,660	0,613	0,582	0,551
	850	0,740	0,687	0,653	0,618	0,755	0,701	0,666	0,631	0,779	0,723	0,687	0,651	0,795	0,738	0,701	0,664
	950	0,866	0,804	0,763	0,723	0,883	0,820	0,778	0,738	0,911	0,846	0,803	0,761	0,929	0,863	0,819	0,776
	1050	0,991	0,920	0,874	0,828	1,011	0,939	0,891	0,845	1,043	0,969	0,920	0,871	1,064	0,988	0,938	0,889
	1150	1,116	1,037	0,984	0,933	1,139	1,057	1,004	0,951	1,175	1,091	1,036	0,982	1,199	1,113	1,057	1,001
	1250	1,242	1,153	1,095	1,038	1,267	1,176	1,117	1,058	1,307	1,214	1,153	1,092	1,333	1,238	1,176	1,114
	1350	1,367	1,270	1,206	1,142	1,395	1,295	1,230	1,165	1,439	1,336	1,269	1,202	1,468	1,363	1,294	1,226
	1450	1,493	1,386	1,316	1,247	1,523	1,414	1,343	1,272	1,571	1,459	1,385	1,313	1,602	1,488	1,413	1,339
	1550	1,618	1,503	1,427	1,352	1,650	1,533	1,455	1,379	1,703	1,582	1,502	1,423	1,737	1,613	1,532	1,451
	1650	1,744	1,619	1,537	1,457	1,778	1,652	1,568	1,486	1,835	1,704	1,618	1,533	1,872	1,738	1,651	1,564
	1750	1,869	1,736	1,648	1,562	1,906	1,770	1,681	1,593	1,967	1,827	1,735	1,644	2,006	1,863	1,769	1,676
	1850	1,994	1,852	1,759	1,666	2,034	1,889	1,794	1,700	2,099	1,949	1,851	1,754	2,141	1,988	1,888	1,789
	1950	2,120	1,969	1,869	1,771	2,162	2,008	1,907	1,807	2,231	2,072	1,967	1,864	2,276	2,113	2,007	1,901
	2050	2,245	2,085	1,980	1,876	2,290	2,127	2,019	1,914	2,363	2,195	2,084	1,975	2,410	2,238	2,126	2,014
	2150	2,371	2,202	2,090	1,981	2,418	2,246	2,132	2,020	2,495	2,317	2,200	2,085	2,545	2,364	2,244	2,127
	2250	2,496	2,318	2,201	2,086	2,546	2,364	2,245	2,127	2,627	2,440	2,317	2,195	2,680	2,489	2,363	2,239
	2350	2,622	2,435	2,312	2,190	2,674	2,483	2,358	2,234	2,759	2,562	2,433	2,305	2,814	2,614	2,482	2,352
2450	2,747	2,551	2,422	2,295	2,802	2,602	2,471	2,341	2,891	2,685	2,549	2,416	2,949	2,739	2,600	2,464	
2550	2,872	2,667	2,533	2,400	2,930	2,721	2,584	2,448	3,023	2,808	2,666	2,526	3,084	2,864	2,719	2,577	

Гидравлический расчет

Гидравлический расчёт проводится по существующим методикам с применением основных расчётных зависимостей, изложенных в специальной справочно-информационной литературе и, с учётом данных, приведённых в настоящем каталоге.

При гидравлическом расчёте теплопроводов потери давления на трение и преодоление местных сопротивлений следует определять по методу «характеристик сопротивления»

$$\Delta P = S \cdot M^2 \quad (1)$$

или по методу «удельных линейных потерь давления»

$$\Delta P = R \cdot L + Z \quad (2)$$

где ΔP - потери давления на трение и преодоление местных сопротивлений, Па;

$S = A \cdot \zeta'$ - характеристика сопротивления участка теплопроводов, равная потере давления в нём при расходе теплоносителя 1 кг/с, Па/(кг/с)²;

A - удельное скоростное давление в теплопроводах при расходе теплоносителя 1 кг/с, Па/(кг/с)²;

$\zeta' = [(\lambda/d_{\text{вн}}) \cdot L + \Sigma \zeta]$ - приведённый коэффициент сопротивления рассчитываемого участка теплопровода;

λ - коэффициент трения;

$d_{\text{вн}}$ - внутренний диаметр теплопровода, м;

$\lambda/d_{\text{вн}}$ - приведённый коэффициент гидравлического трения, 1/м;

L - длина рассчитываемого участка теплопровода, м;

$\Sigma \zeta$ - сумма коэффициентов местных сопротивлений на рассчитываемом участке сети;

M - массовый расход теплоносителя, кг/с;

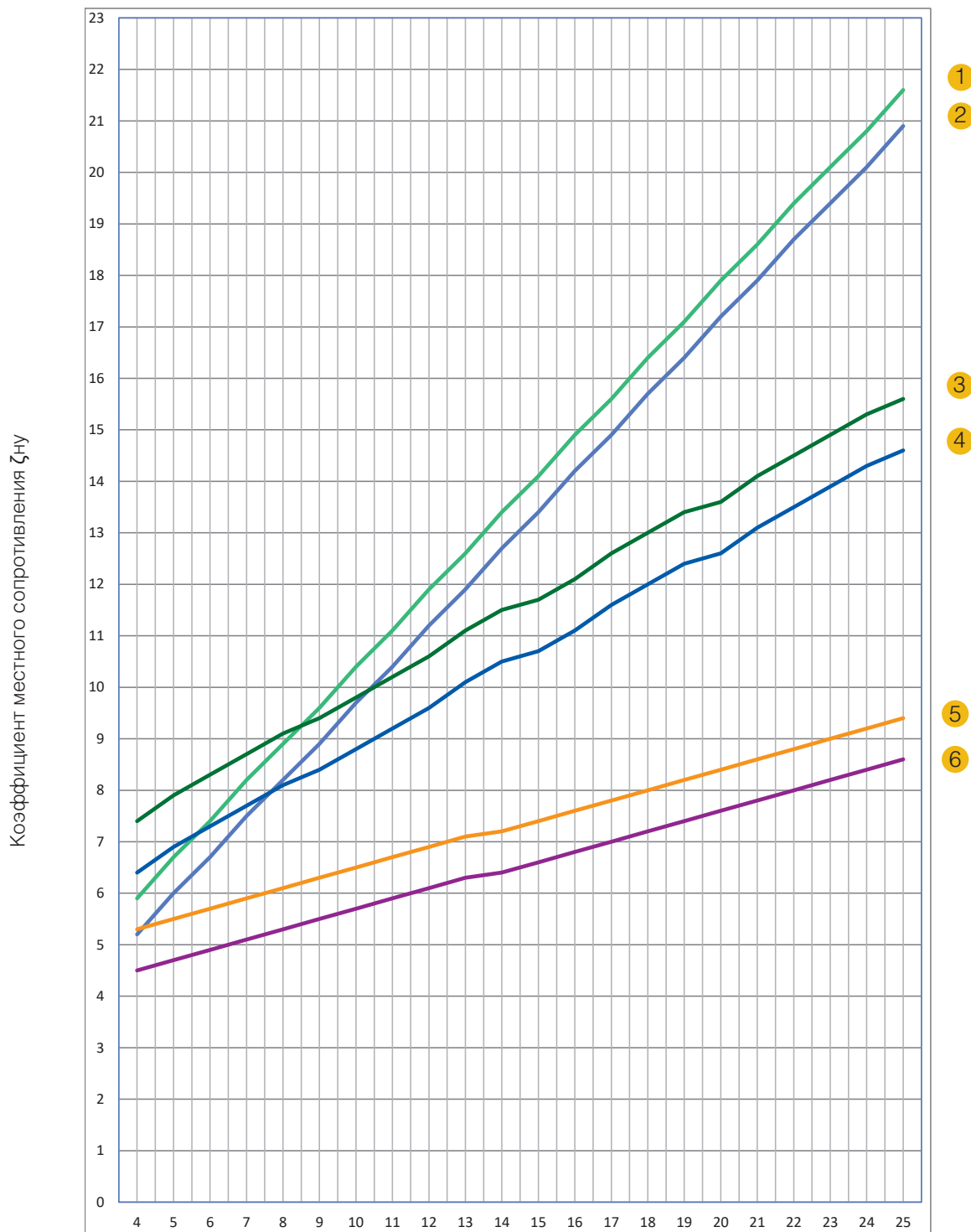
R - удельная линейная потеря давления на 1 м трубы, Па/м;

Z - местные потери давления на участке, Па .

Гидравлические характеристики конвекторов Атолл, Атолл Про и Родос одинаковы и получены для подводящих трубопроводов условным диаметром 15 мм согласно методике НИИСантехники. Данная методика позволяет определять значения приведённых коэффициентов местного сопротивления $\zeta_{\text{ну}}$ и характеристик сопротивления $S_{\text{ну}}$ при нормальных условиях (при расходе воды через прибор 0,1 кг/с или 360 кг/ч) после периода эксплуатации, в течение которого коэффициенты трения мерных участков стальных новых труб на подводящих трубопроводах к испытываемым отопительным приборам достигают значений, соответствующих коэффициенту трения стальных труб с эквивалентной шероховатостью 0,2 мм, принятой в качестве расчётной для стальных теплопроводов отечественных систем отопления.

На графиках (рис. 1, 2) приведены гидравлические характеристики конвекторов Атолл, Атолл Про и Родос при нормативном расходе горячей воды через присоединительные патрубки приборов $M_{\text{пр}} = 0,1$ кг/с (360 кг/ч), характерном для однетрубных систем отопления при проходе всей воды через прибор.

Гидравлические характеристики

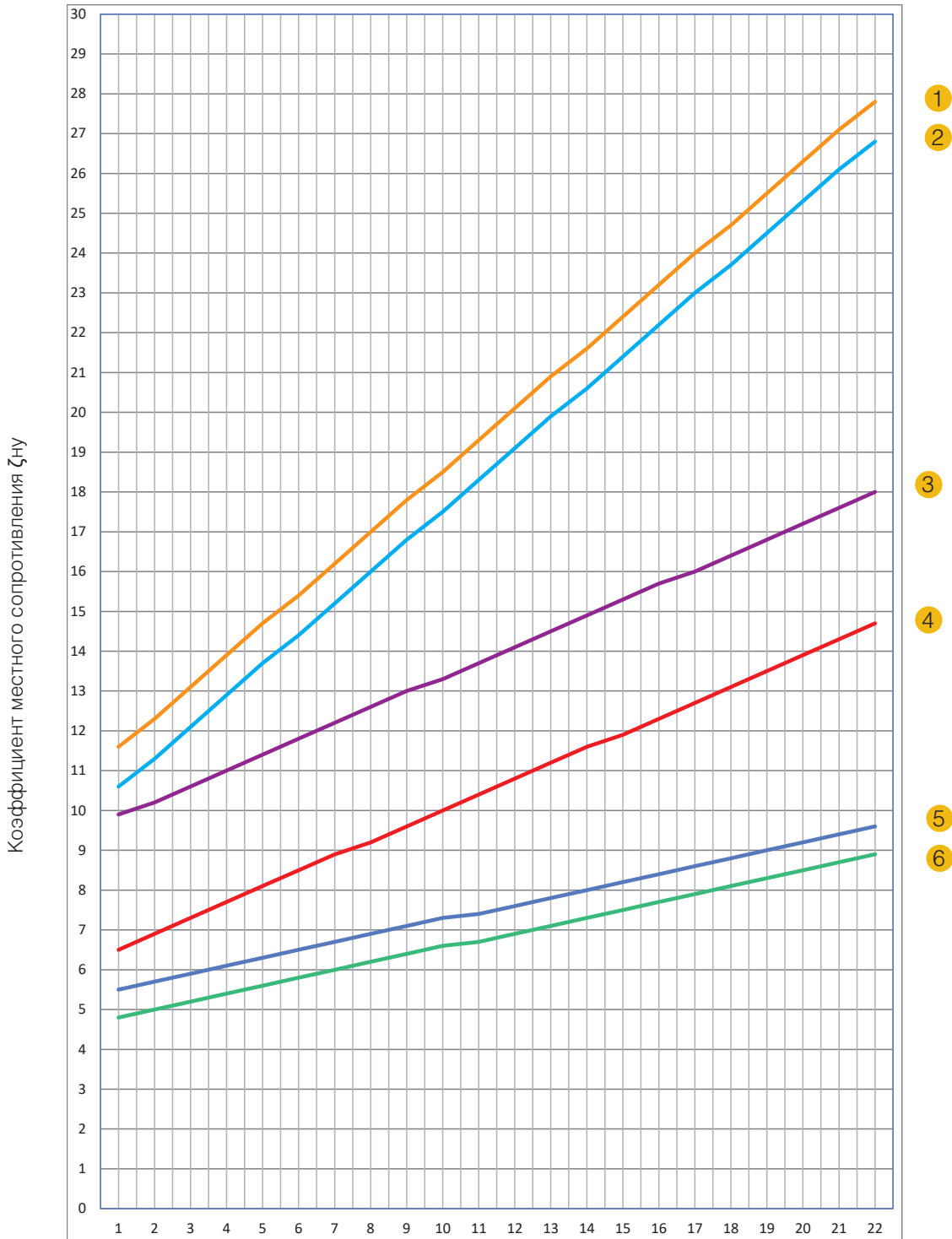


Условное обозначение длины конвектора
(см. раздел «Структура условного обозначения» конвекторов Атолл, Атолл-Z, Атолл Про, Родос)

Рисунок 1. Гидравлические характеристики конвекторов ПКН (ПКО) А(Р,Р), ПКНН (ПКОН) А(Р,Р):

- ①- ПКНН (ПКОН)104...125, ②- ПКН (ПКО)104...125, ③- ПКНН2 (ПКОН2)-(304...504)...(325...525), ④- ПКН2 (ПКО2)-(304...504)...(325...525), ⑤- ПКНН (ПКОН) - (204...504)...(225...525), ⑥- ПКН (ПКО) - (204...504)...(225...525)

Гидравлические характеристики



Условное обозначение длины конвектора
(см. раздел «Структура условного обозначения» конвекторов Атолл, Атолл-Z, Атолл Про, Родос)

Рисунок. 2. Гидравлические характеристики конвекторов ПКД (ПКНД) А(Р, R), ПКДН (ПКНДН) А(Р, R):

- ①- ПКДН2 (ПКНДН2)-(304...504)...(325...525), ②- ПКД2 (ПКНД2)-(304...504)...(325...525), ③- ПКДН (ПКНДН) - (204...504)...(225...525), ④- ПКД (ПКНД) - (204...504)...(225...525), ⑤- ПКДН (ПКНДН)104...125, ⑥- ПКД (ПКНД)104...125

Гидравлический расчет

При расходах теплоносителя через конвекторы $M_{пр}$, отличных от нормального (0,1 кг/с), и установке их в системах отопления с температурой теплоносителя в пределах 60 – 105 °С, значения ζ_{Hy} из графиков (рис. 1, 2) следует умножить на поправочный множитель φ_3 , принимаемый по табл. 24 (для конвекторов с медными трубами).

Таблица 24. Поправочный коэффициент φ_3 для расчёта гидравлического сопротивления конвектора при расходах теплоносителя $M_{пр}$ через его присоединительные патрубки, отличных от 0,1 кг/с (360 кг/ч)

$M_{пр}$		φ_3	$M_{пр}$		φ_3
кг/с	кг/ч		кг/с	кг/ч	
0,0056	20	2,036	0,1222	440	0,976
0,0111	40	1,244	0,1278	460	0,971
0,0167	60	1,289	0,1333	480	0,967
0,0222	80	1,232	0,1389	500	0,962
0,0278	100	1,191	0,1444	520	0,958
0,0333	120	1,159	0,15	540	0,954
0,0389	140	1,133	0,1556	560	0,95
0,0444	160	1,112	0,1611	580	0,947
0,05	180	1,094	0,1667	600	0,943
0,0556	200	1,079	0,1722	620	0,94
0,0611	220	1,065	0,1778	640	0,937
0,0667	240	1,053	0,1833	660	0,934
0,0722	260	1,042	0,1889	680	0,931
0,0778	280	1,032	0,1994	700	0,928
0,0833	300	1,023	0,2	720	0,926
0,0889	320	1,015	0,2056	740	0,923
0,0944	340	1,007	0,2111	760	0,921
0,1	360	1,0	0,2167	780	0,918
0,1056	380	0,994	0,2222	800	0,916
0,1111	400	0,987	0,2499	900	0,911
0,1167	420	0,982	0,2778	1000	0,908

При определении суммарных гидравлических характеристик конвекторов со встроенным термостатическим клапаном или с термостатическим клапаном на подводящем трубопроводе ζ_e можно впредь до уточнения складывать значения коэффициентов местного сопротивления конвектора ζ_{Hy} (рис. 1,2) и термостата ζ_T , т. е.

$$\zeta_{\Sigma} = \zeta_{Hy} + \zeta_T$$

Коэффициент местного сопротивления термостата ζ_T с условным диаметром присоединительного патрубка 15 мм можно вычислить по формуле

$$\zeta_T = \frac{97,3}{K_V^2}$$

где K_V – расходный коэффициент термостата, $(\text{м}^3/\text{ч})\text{бар}^{-1/2}$.

У термостатов для двутрубных систем отопления значения K_V находятся обычно в пределах от 0,5 до 0,85 $(\text{м}^3/\text{ч})\text{бар}^{-1/2}$, а для однетрубных систем в пределах от 1,2 до 2,3 $(\text{м}^3/\text{ч})\text{бар}^{-1/2}$.

Значение коэффициента K_V для терморегулирующей арматуры Herz можно определить по графику на рис. 3.

Производительность насосов для систем отопления, заполняемых антифризом, необходимо увеличивать на 10...12%, а их напор на 50%, в связи с существенным различием теплофизических свойств антифриза и воды. При использовании низкотемпературного теплоносителя на этиленгликолевой основе, гидравлические характеристики конвекторного узла следует увеличивать в 1,25 раза, при использовании антифриза на пропиленгликолевой основе – в 1,5 раза.

Тепловой расчет

Тепловой расчёт проводится по существующим методикам с применением основных расчётных зависимостей, изложенных в специальной и в справочно-информационной литературе.

Тепловой поток конвекторов Q, Вт, при условиях, отличных от нормальных (нормированных), определяется по формуле (согласно ГОСТ Р 53583-2009):

$$Q = Q_{\text{нн}} \cdot (\Theta/70)^{1+n} \cdot (M_{\text{пр}}/0,1)^m \cdot b$$

где $Q_{\text{нн}}$ - номинальный тепловой поток конвектора при нормальных условиях

Θ - фактический температурный напор, °С, определяемый по формуле:

$$\Theta = \frac{t_{\text{н}} + t_{\text{к}}}{2} - t_{\text{н}} = t_{\text{н}} - \frac{\Delta t_{\text{пр}}}{2} - t_{\text{н}}$$

Здесь:

$t_{\text{н}}$ и $t_{\text{к}}$ - соответственно начальная и конечная температуры теплоносителя (на входе и выходе) в отопительном приборе, °С;

$t_{\text{п}}$ - расчётная температура помещения, принимаемая равной расчётной температуре воздуха в отапливаемом помещении $t_{\text{в}}$, °С;

$\Delta t_{\text{пр}}$ - перепад температур теплоносителя между входом и выходом отопительного прибора, °С;

70 - нормированный температурный напор, °С;
n и m - эмпирические показатели степени соответственно при относительных температурном напоре и расходе теплоносителя (приведены в таблице 25);

$M_{\text{пр}}$ – фактический расход теплоносителя через отопительный прибор, кг/с;

0,1 – нормированный расход теплоносителя через отопительный прибор, кг/с;

b – безразмерный поправочный коэффициент на расчётное атмосферное давление (табл. 26).

В случае использования в качестве теплоносителя антифриза на основе этиленгликоля теплоотдающую поверхность следует увеличить на 10%, при использовании антифриза на основе пропиленгликоля – на 15%.

Пример расчета:

Найти теплопроизводительность Q, Вт. Известно: Перепад температур теплоносителя на входе/выходе 80/65°С, температура в помещении $t_{\text{п}}=20^{\circ}\text{C}$ для конвектора ПКН-104А-П, атмосферное давление 760 мм.рт.ст (см. табл. 26), расход теплоносителя 360 кг/ч (см. табл. 24), коэффициент $n=0,32$ (см. табл.25), $Q_{\text{нн}}=285$ Вт.

$$\Theta = \frac{t_{\text{н}} + t_{\text{к}}}{2} - t_{\text{п}} = \frac{80 + 65}{2} - 20 = 52,5^{\circ}\text{C}$$

$$\left(\frac{52,5}{70}\right)^{1+0,32} = 0,684$$

Результат:

$$Q = 285 \cdot 0,684 \cdot 1 \cdot 1 = 195 \text{ Вт.}$$

Таблица 25. Усреднённые значения показателей степени n и m

Тип конвектора	Высота панели H, мм	Высота нагревательного элемента, мм	Кол-во труб по высоте, шт	n	m
ПКН, ПКНП, ПКНН, ПКО, ПКОП, ПКОН, ПКД, ПКДП, ПКДНПКН1,2, ПКНП1,2, ПКНН1,2, ПКО1,2, ПКОП1,2, ПКОН1,2	150 250,350,450, 550	50	1	0,32	0,08
ПКН, ПКНП, ПКНН, ПКО, ПКОП, ПКОН, ПКД, ПКДП, ПКДН	250, 350, 450, 550, 650	100	2	0,35	0,06
ПКН2, ПКНП2, ПКНН2, ПКО2, ПКОП2, ПКОН2, ПКД2, ПКДП2, ПКДН2, ПКНД2, ПКНДН2, ПКНДП2	350, 450, 550, 650	200	4	0,38	0,05

Таблица 26. Значения поправочного коэффициента b

Атм. давление	гПа	920	933	947	960	973	987	1000	1013,3	1040
	мм рт. ст	690	700	710	720	730	740	750	760	780
b		0,959	0,964	0,969	0,975	0,981	0,987	0,994	1	1,012

Терморегулирующая арматура для конвекторов

Применяемая арматура Herz

В конвекторах Атолл, Атолл Про и Родос по умолчанию используется терморегулирующая арматура Herz. Клапаны серии TS-90-V со скрытой предварительной настройкой пропускной способности.



Клапан прямой 1772367 TS-90-V

ПКН 104...125 T2 A, R, P;
ПКН Z 104...125 T2 A, R, P;
ПКН 204...525 T2 P; ПКН2 304...525 T2 P.



Клапан угловой специальный 1772867 TS-90-V

ПКНН Z 104...525 T2 A, R, P;
ПКОН 104...525 T2 A, R, P;
ПКНДН 104...525 T2 A, R, P;
ПКДН 104...525 T2 A, R, P;
ПКНН2 Z 304...625 T2 A, R, P;
ПКОН2 304...525 T2 A, R, P;
ПКНДН2 304...525 T2 A, R, P;
ПКДН2 304...525 T2 A, R, P;
ПКНН1,2 204...525 T2 A, R, P



Клапан трех осевой 1775867-AB (левый), 1775967-CD (правый),

ПКНН Z 104...125 T2 A, R, P;
ПКОН 204...625 T2 P;
ПКНН2 304...625 T2 P



Термостатическая головка ГЕРЦ-Design-MINI 1920054

Входит в комплект терморегулирующей арматуры Herz

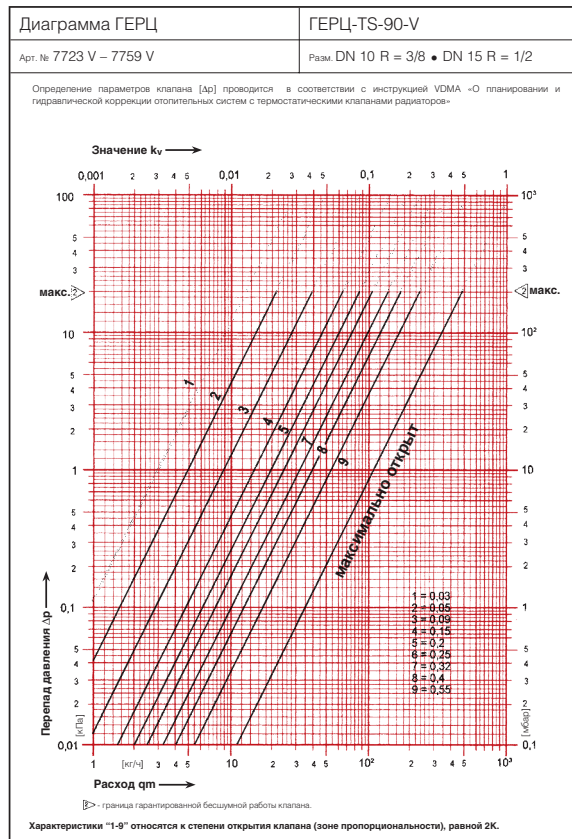


Рис. 3. Гидравлические характеристики терморегулирующей арматуры Herz

Применяемая арматура Danfoss

В конвекторах Атолл, Атолл Про и Родос по требованию заказчика может быть установлена терморегулирующая арматура Danfoss. Клапаны с предварительной настройкой пропускной способности.



Клапан прямой 013G7014 RTR-N15

ПКН 104...125 T2 A, R, P; ПКН Z 104...125 T2 A, R, P; ПКН 204...525 T2 P; ПКН2 304...525 T2 P.



Клапан угловой 013G7048 RTR-N15-UK

ПКНН Z 104...525 T2 A, R, P; ПКОН 104...525 T2 A, R, P; ПКНДН 104...525 T2 A, R, P; ПКДН 104...525 T2 A, R, P;
ПКНН2 Z 304...625 T2 A, R, P; ПКОН2 304...525 T2 A, R, P; ПКНДН2 304...525 T2 A, R, P; ПКДН2 304...525 T2 A, R, P;
ПКНН1,2 204...525 T2 A, R, P



Клапан трех осевой 013G7021R (правый) RTR-N15, 013G7022L (левый) RTR-N15

ПКНН Z 104...125 T2 A, R, P; ПКОН 204...625 T2 P; ПКНН2 304...625 T2 P



Термостатический элемент 013G7090 RTR 7090

Входит в комплект терморегулирующей арматуры Danfoss

Так же возможно изготовление конвекторов под терморегулирующую арматуру заказчика различных брендов

**Пример определения
настройки клапана RTR-N**

Требуется выбрать номер настройки клапана RTR-N, установленного в двухтрубной системе водяного отопления при следующих условиях.

Требуемая мощность конвектора:

$$Q = 1,5 \text{ кВт.}$$

Перепад температур теплоносителя

$$\Delta T = 20^\circ \text{C}$$

Перепад давлений на клапане:

$$\Delta P = 0,1 \text{ бар (10 кПа).}$$

Расход теплоносителя через конвектор:

$$G = \frac{Q \cdot 860}{\Delta T} = \frac{1,5 \cdot 860}{20} = 65 \text{ кг/ч}$$

$$= 0,065 \text{ м}^3/\text{ч.}$$

Значения настройки клапанов выбираются по диаграммам:

RTR-N 15 — 4;

RTR-N 20/25 — 2,5.

Если номер настройки находится между двумя значениями, то выбирается наибольший. Настройка может быть также определена из таблицы «Номенклатура и коды для оформления заказа по K_v », рассчитанной по формуле:

$$K_v = \frac{G}{\sqrt{\Delta P}}, \text{ бар,}$$

где G - расход в $\text{м}^3/\text{ч}$;

ΔP - перепад давлений на клапане, бар.

Клапаны терморегулятора с предварительной настройкой RTR-N и RA-NCX

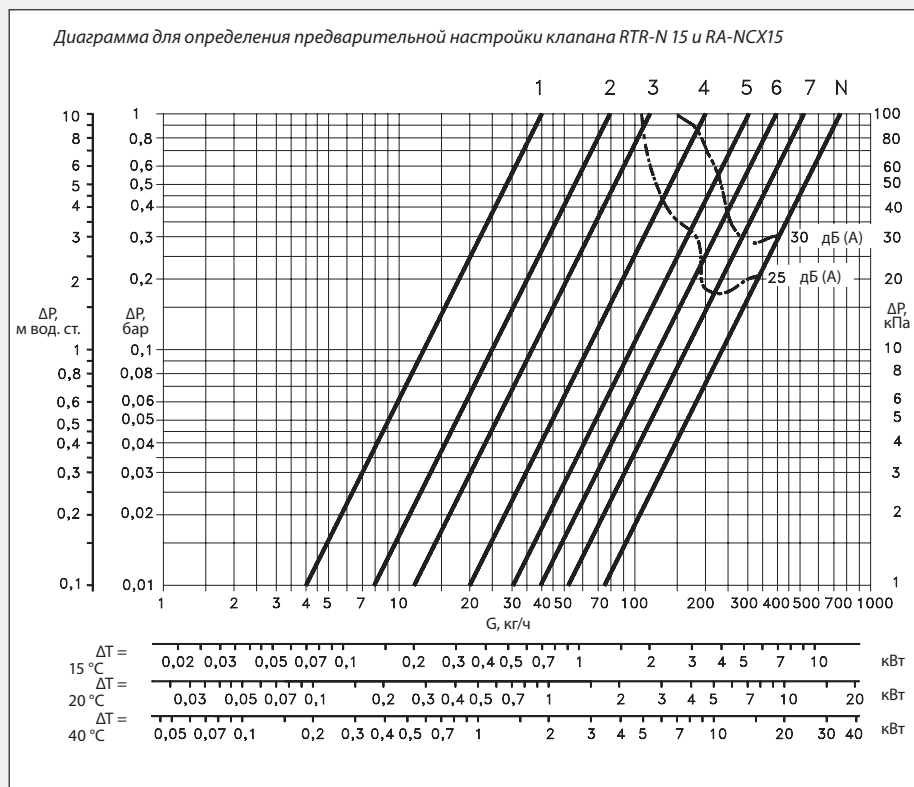


Рис. 4. Гидравлические характеристики терморегулирующей арматуры Danfoss

Указания по монтажу и эксплуатации

1. Назначение и область применения

Монтаж отопительных конвекторов может быть выполнен в двухтрубных и однетрубных системах водяного отопления зданий различного назначения и высотности с вертикальным или горизонтальным расположением трубопроводов. Конвекторы могут применяться в насосных, элеваторных и гравитационных системах отопления.

Конвекторы предназначены для применения исключительно во внутренних помещениях (например, в жилых и офисных помещениях, выставочных залах и т.д.).

Проектирование, монтаж и эксплуатация системы отопления должны осуществляться в соответствии с требованиями ГОСТ 31311-2005 «Приборы отопительные. Общие технические условия», СП 60.13330.2012 «Отопление, вентиляция и кондиционирование», СП 73.13330.2016 «Внутренние санитарно-технические системы» и согласовываться с организацией, отвечающей за эксплуатацию данной системы отопления. Монтаж конвекторов должен выполнять специалист-сантехник.

После окончания монтажа должны быть проведены гидравлические испытания, согласно требованиям СП 73.13330.2016.

2. Требования к теплоносителю и материалам трубопроводов для подвода теплоносителя в отопительный прибор

При использовании в качестве теплоносителя горячей воды ее параметры должны удовлетворять требованиям СО 153-34.20.501-2003 «Правила технической эксплуатации электрических станций и сетей РФ». Используемая вода должна быть свободной от примесей, таких как взвешенные частицы и активные вещества.

Параметры теплоносителя должны соответствовать нормам:

Параметр	Значение	Ед. изм.
рН-значение	8,3-9,0	
Содержание растворенного кислорода	<20	мкг/дм ³
Содержание железа	<0,5	мг/дм ³
Общая жесткость	<7	мг-экв/дм ³

Допускается в качестве теплоносителя использовать незамерзающие жидкости на основе этиленгликоля и пропиленгликоля. Заполнение системы

антифризом допускается не ранее, чем через 2-3 дня после ее монтажа.

Трубопроводы для систем отопления с конвекторами следует предусматривать из стальных, медных, полимерных (в том числе металлополимерных) труб, разрешенных к применению в строительстве, согласно требованиям СП 60.13330-2012. Трубопроводы из полимерных труб следует выбирать с учетом изменяющихся в течение отопительного периода параметров теплоносителя (температуры, давления) и соответствующего им срока службы.

3. Подготовка изделия к монтажу

Монтаж конвекторов в системах водяного отопления должен быть произведен согласно теплотехническому проекту, созданному проектной организацией и заверенному организацией, ответственной за эксплуатацию системы отопления помещения в соответствии со строительными нормами и правилами.

Конвекторы поставляются в сборе, упакованными в полиэтиленовую пленку и картонную коробку вместе с сопроводительной документацией. Элементы, входящие в комплект поставки, перечислены в разделе «Базовый комплект поставки».

Монтаж конвекторов производить после окончания отделочных работ только на подготовленных (оштукатуренных и окрашенных) поверхностях стен или на уровне чистого пола.

Следует соблюдать требования манипуляционных знаков на упаковке.

Согласно требованиям СП 60.13330-2012, отопительные приборы следует размещать под световыми проемами в местах, доступных для осмотра, ремонта и очистки.

Запрещается вытягивать конвектор с торца упаковки и извлекать прибор без полного раскрытия упаковки.

Перед подключением следует убедиться в правильности расположения теплоподводящих и теплоотводящих трубопроводов, соответствии межосевых расстояний, левом и правом подключении.

Монтаж конвектора должен быть произведен с обязательной возможностью перекрытия входа и выхода теплоносителя. Необходимо плавно открывать вентили во избежание гидравлического удара.

4. Монтаж настенного конвектора

4.1. Размещение конвектора

Разместить конвектор по центру окна, учитывая, что оси подающего и обратного трубопроводов совпадают с соединителями подключения теплоносителя к конвектору.

По отверстиям в кронштейнах произвести разметку на стене после проведения отделочных работ (рис. 5). При этом следует учесть, что для оптимальной теплоотдачи расстояние между конвектором и полом, должно быть 100-150 мм, а между конвектором и подоконником не менее 100 мм.

С помощью строительного уровня обеспечить горизонтальное расположение прибора. Убедитесь, что поверхность стены имеет строгую вертикальную плоскость.

Если длина конвектора более 1550 мм, он комплектуется дополнительным кронштейном. Расстояния между кронштейнами представлены в таблице 27.

Снять лицевую панель, отвинтив винты на кронштейнах в нижней части прибора. Снять боковину со стороны подключения (для приборов с боковинами) и отсечную планку.

4.2. Крепление конвектора

Выполнить отверстия, устано-

вить дюбели. Закрепить кронштейны конвектора крепежными винтами (см. рис. 6).

4.3. Гидравлическое подключение к системе

4.3.1. Гидравлическое соединение конвектора

Выполнить соединение штуцеров конвектора с подводящим и отводящим трубопроводами системы отопления (рис. 7).

Направление движения теплоносителя – сверху вниз.

ВНИМАНИЕ!

При соединении конвекторов с подводящими трубопроводами следует соблюдать осторожность. Во избежание деформирования медных труб теплообменника и латунных присоединительных патрубков необходимо удерживать латунные соединители теплообменника гаечным ключом.

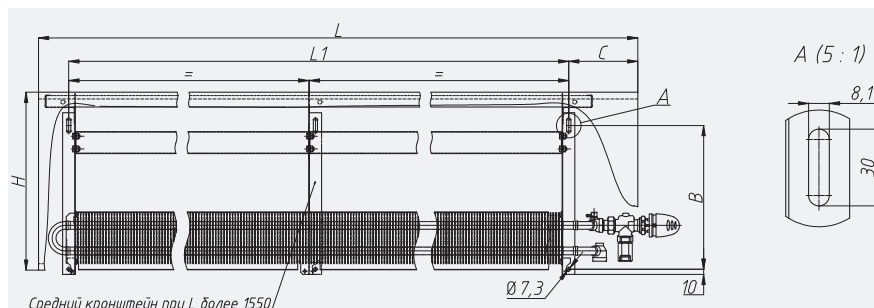


Рис. 5. Разметка отверстий настенного конвектора

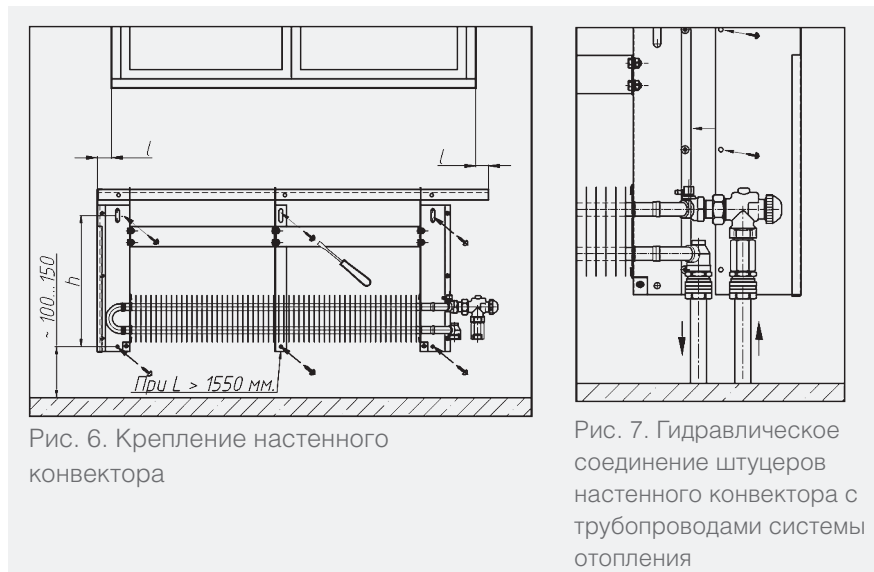


Рис. 6. Крепление настенного конвектора

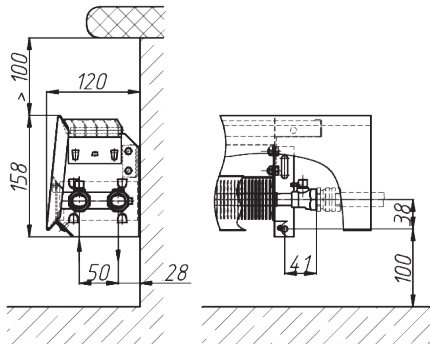
Рис. 7. Гидравлическое соединение штуцеров настенного конвектора с трубопроводами системы отопления

Таблица 27. Расстояние между кронштейнами при монтаже

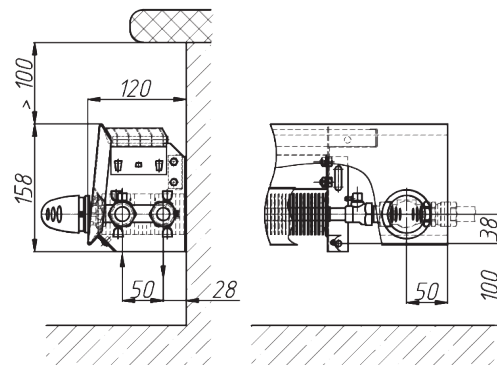
Высота кожуха H, мм	B, мм	Атолл, Родос						Атолл Про			
		ПКН, ПКНН, ПКНН Т2		ПКН Т2	ПКНД, ПКНДН, ПКНДН Т2		ПКНН, ПКН Т2, ПКНН Т2		ПКНД, ПКНДН, ПКНДН Т2		
		C, мм	L1, мм	C, мм	C, мм	L1, мм	C, мм	L1, мм	C, мм	L1, мм	
150	83	110	L - 195	134	102	L - 166	160	L - 235	147	L - 206	
250	183	135		-	122						
350	283										
450	383										
550	483										
650	583										

Схемы водяного подключения приборов настенного исполнения

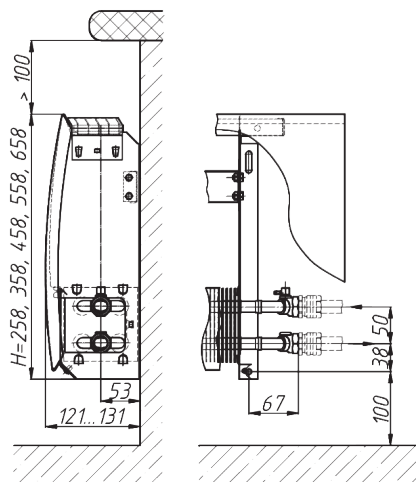
ПКН 104...125 А, (R, P) - П



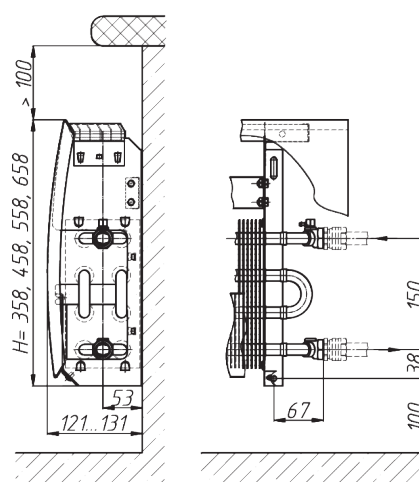
ПКН 104...125 Т2ф А, (R, P) - П



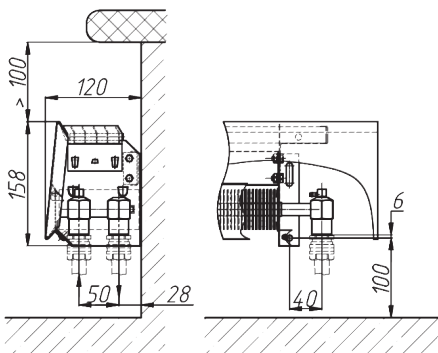
ПКН 204...625 А, (R, P) - П



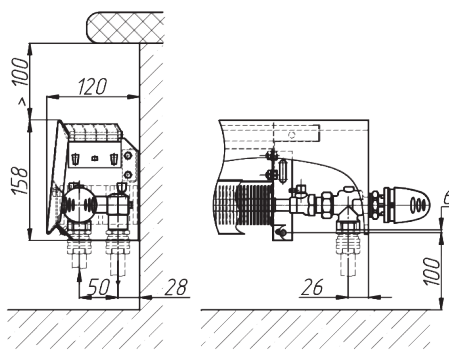
ПКН2 304...625 А, (R, P) - П



ПКНН 104...125 А, (R, P) - П

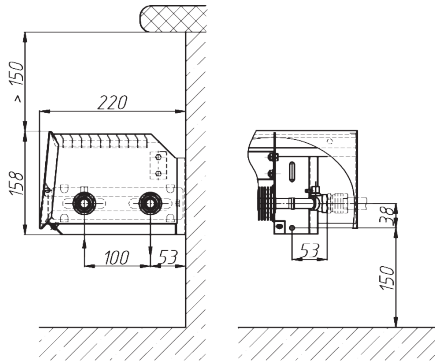


ПКНН 104...125 Т2 А, (R, P) - П

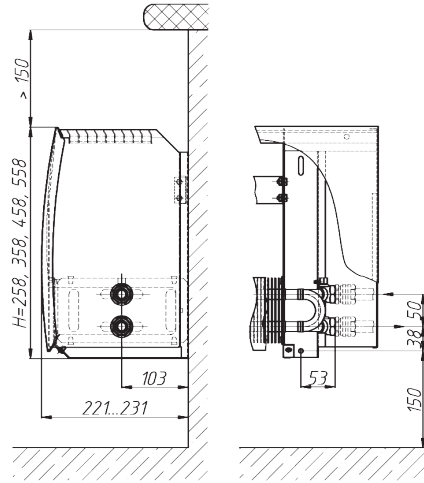


**Схемы водяного подключения приборов
настенного исполнения**

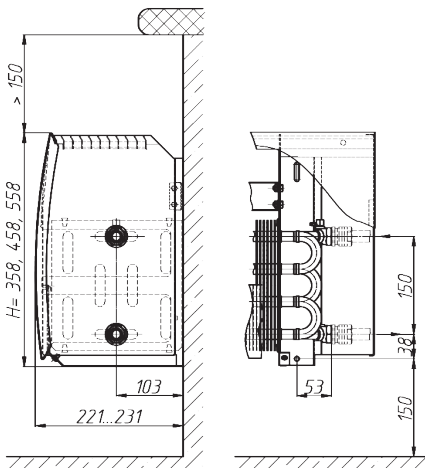
ПКНД 104...125 А, (R, P) - П



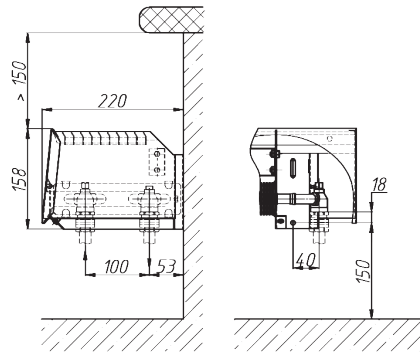
ПКНД 204...525 А, (R, P) - П



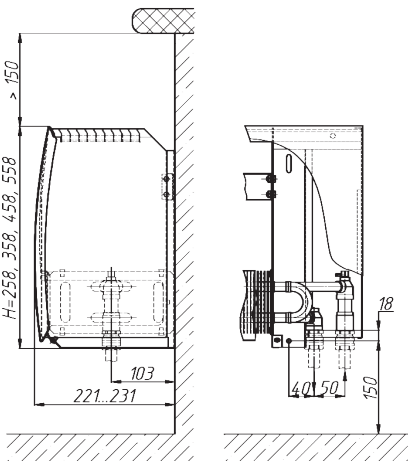
ПКНД2 304...525 А, (R, P) - П



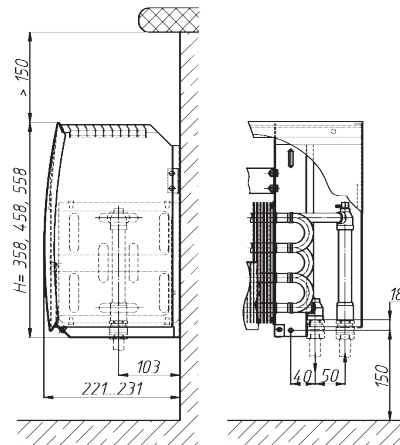
ПКНДН 104...125 А, (R, P) - П



ПКНДН 204...525 А, (R, P) - П

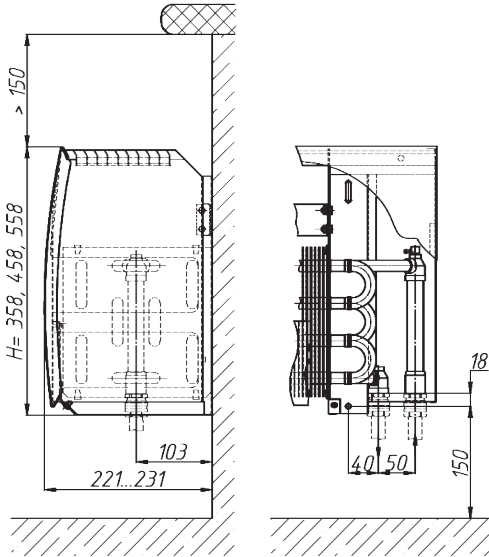


ПКНДН2 304...525 А, (R, P) - П

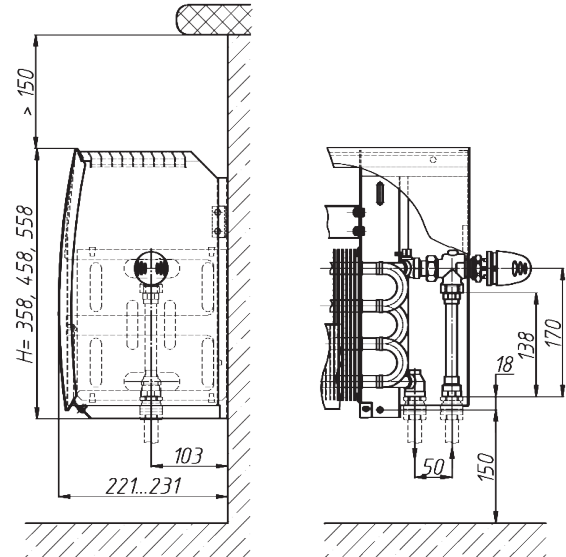


Схемы водяного подключения приборов настенного исполнения

ПКНДН2 304...525 А, (R, P) - П



ПКНДН2 304...525 T2 А, (R, P) - П



4.3.2. Монтаж термостатического клапана

Термостатический клапан устанавливается на подающем трубопроводе прибора отопления (с протоком в направлении стрелки на корпусе). Ось штока клапана для обеспечения оптимальной регулировки комнатной температуры должна находиться в горизонтальном положении.

Соблюдать расстояния от термостатического клапана до внутренних ограждений: от низа подоконной доски до термостатического клапана – не менее 200 мм.

Термостатический элемент не должен подвергаться воздействию прямых солнечных лучей и дополнительных источников тепла. Если прибор отопления закрыт (занавеской), то образуется тепловая зона, в которой термостат не реагирует на комнатную температуру и не может эффективно производить регулировку. В этом случае необходимо использовать термостатическую головку с выносным датчиком или термостатическую головку с дистанционной регулировкой.

4.3.3. Настройка пропускной способности термостатического клапана

Предварительная настройка заключается в создании дополнительного гидравлического сопротивления с помощью плавко регулируемого извне дроссельного элемента - гильзы, охватывающей затвор клапана, не препятствуя при этом движению штока клапана. Установленная степень преднастройки недоступна для несанкционированного вмешательства. Преднастройка осуществляется с помощью установочного ключа (1 6809 67), который надевается на буксу. Ключ состоит из двух деталей: маховика и указателя отсчета.

Например, для клапанов Herz - TS-90-V преднастройка производится следующим образом:

- Снять головку термостата, ручной привод или защитный колпачок.
- Отвернуть и снять закрывающую втулку. Для упрощения задачи можно использовать маховик регулировочного ключа, установив на головку и повернув влево (против часовой стрелки).
- Надеть регулировочный ключ на клапан и ввести в зацепление шлицы клапана и ключа и клапана.
Индикаторный диск установить на отметку «0» на маховике.
- Ввести в зацепление шлицы.

- Удерживая в фиксированном положении индикаторный диск, вращать маховик до тех пор, пока нужная ступень настройки не со впадет с индикаторным язычком.
- Убрать ключ преднастройки с клапана, не изменяя установленной ступени преднастройки.
- Зафиксировать крышку уплотнительного кольца вручную.
- Надеть головку термостата Herz или ручной привод на клапан.

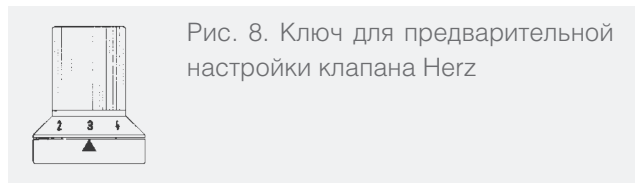


Рис. 8. Ключ для предварительной настройки клапана Herz

Выполненная настройка надежна и недоступна для посторонних. Для клапанов RA 15 N Danfoss предварительная настройка производится следующим образом: снимите защитный колпачок или термостатический элемент, поднимите кольцо настройки, поверните шкалу кольца настройки так, чтобы желаемое значение оказалось против установленной отметки (!), расположенной со стороны выходного отверстия клапана (заводская установка - «N»), отпустите кольцо настройки. Предварительная настройка может производиться в диапазоне от «1» до «7» с интервалами 0,5. В положении «N» клапан полностью открыт. Следует избегать установки на темную зону шкалы.



Рис. 9. Предварительная настройка клапана Danfoss

Когда термостатический элемент смонтирован, то предварительная настройка оказывается спрятанной и, таким образом, защищенной от неавторизованного изменения. Термостатический элемент устанавливается вместо защитного колпачка регулировочного клапана после предварительной настройки и окончания отделочных работ.

4.3.4. Удаление воздуха

При первом запуске в работу необходимо выполнить обезвоздушивание прибора из воздухопускного клапана. Для этого свободный конец пластиковой трубки опустить в заранее подготовленную емкость для слива воды. Ключом воздухопускного клапана отвернуть воздухопускной клапан на 1-2 оборота. После того, как из трубки вода пойдет сплошной струей без пузырьков воздуха, воздухопускной клапан закрыть.

4.4. Установка лицевой панели конвектора

Установить воздуховыпускную решетку, боковину (если она была снята), навесить отсечную планку (рис. 11).

Установить лицевую панель на кронштейны. Завести край панели за отсечную планку, и зафиксировать её винтами (рис. 11).

5. Монтаж напольного конвектора

5.1. Размещение конвектора

Разместить конвектор по центру окна. Напольные конвекторы для оптимальной теплоотдачи следует устанавливать на расстоянии 50...200 мм от стены.

По отверстиям в опорах конвектора в собранном виде произвести разметку на чистом полу (неровность пола не должна превышать 3 мм на длину конвектора).

Конвекторы длиной более 1550 мм комплектуются третьей опорой.

Выполнить отверстия, установить дюбели.

Снять лицевую панель, открутив винты в нижней части кронштейнов. Снять решетку и боковину со стороны подключения.

Расстояния между опорами представлены в Таблице 28.

5.2. Крепление конвектора

Последовательность крепления к полу конвекторов более 1550 мм, с дополнительной опорой: сначала закрепить к полу крайние опоры, не отсоединяя от теплообменника. За-

тем закрепить среднюю опору. Зафиксировать все опоры конвектора на полу.

5.3. Гидравлическое подключение к системе

Монтаж, преднастройку термостатического клапана и удаление воздуха в теплообменнике в напольном исполнении производить аналогично требованиям для конвектора в настенном исполнении (см. п. 4.3).

После подключения установить воздуховыпускную решетку, отсечную планку, боковины. Панель зафиксировать крепежными винтами.

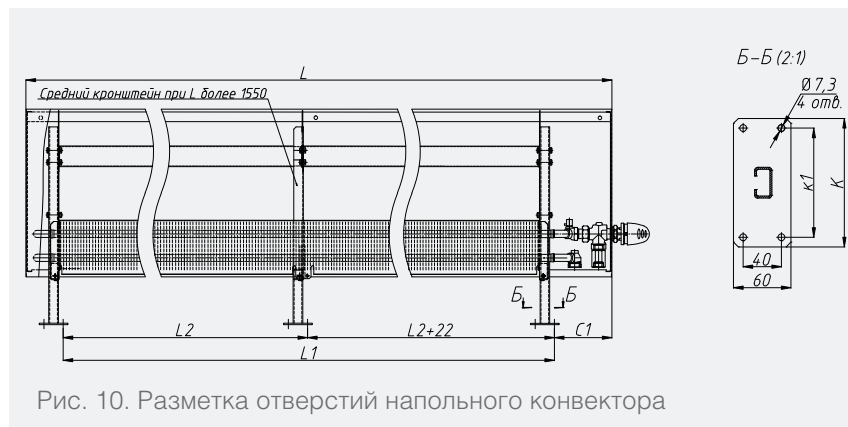


Рис. 10. Разметка отверстий напольного конвектора

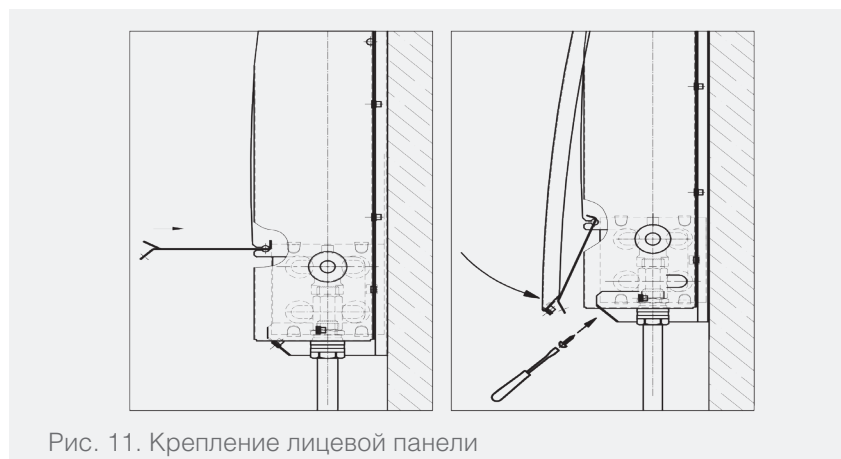


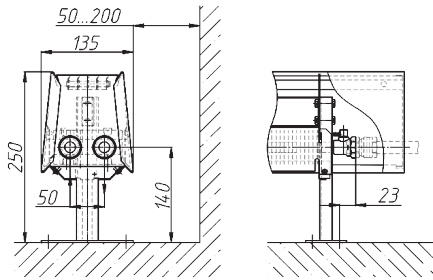
Рис. 11. Крепление лицевой панели

Таблица 28. Расстояние между кронштейнами при монтаже

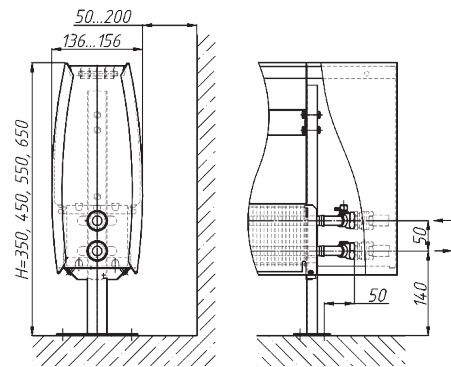
Высота кожуха, H, мм	Атолл, Родос								Атолл Про							
	ПКО, ПКОН, ПКОН Т2				ПКД, ПКДН, ПКДН Т2				ПКО, ПКОН, ПКОН Т2				ПКД, ПКДН, ПКДН Т2			
	C1, мм	L1, мм	K, мм	к1, мм	C1, мм	L1, мм	K, мм	к1, мм	C1, мм	L1, мм	K, мм	к1, мм	C1, мм	L1, мм	K, мм	к1, мм
150	94				100											
250	120	L - 198	134	114	120	L - 198	154	134	145	L - 238	134	114	143	L - 238	154	134
350																
450																
550																

**Схемы водяного подключения приборов
напольного исполнения**

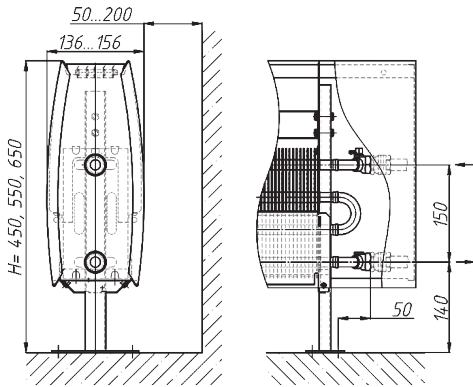
ПКО 104...125 А, (R, P)



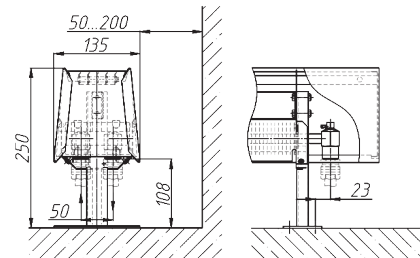
ПКО 204...525 А, (R, P)



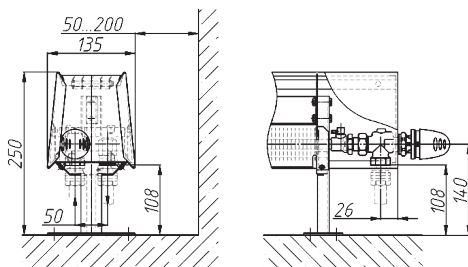
ПКО2 304...525 А, (R, P)



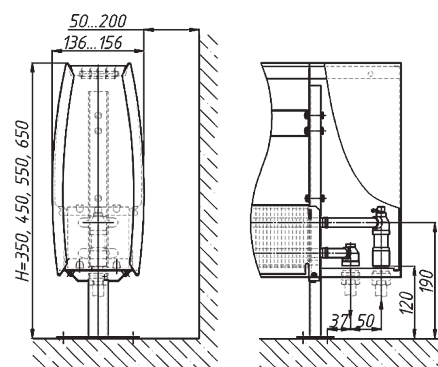
ПКОН 104...125 А, (R, P)



ПКОН 104...125 Т2 А, (R, P) - П

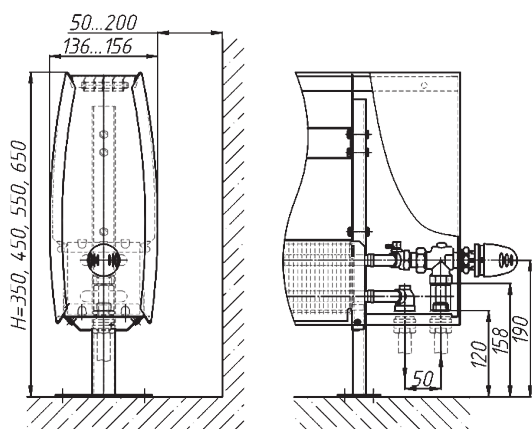


ПКОН 204...525 А, (R, P)

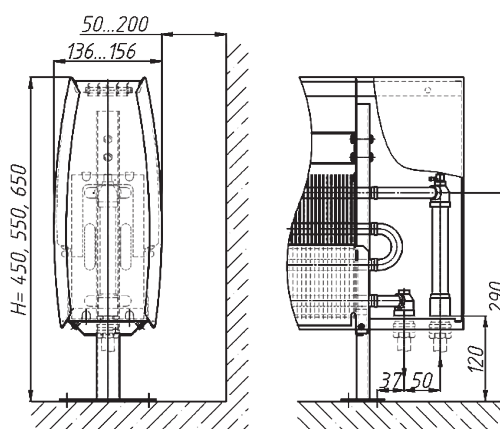


Схемы водяного подключения приборов напольного исполнения

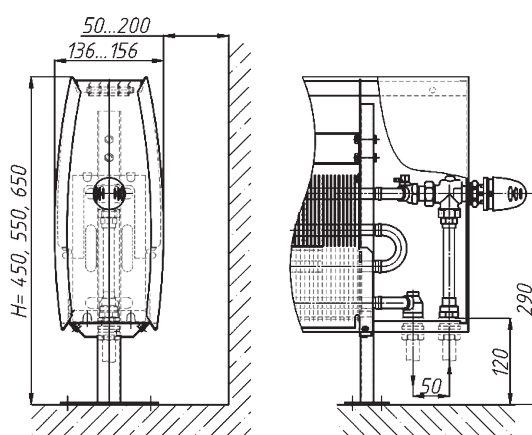
ПКО 204...525 T2 A, (R, P)



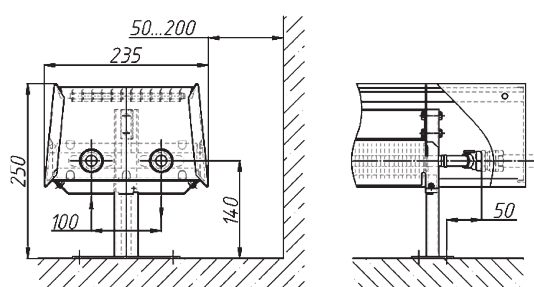
ПКОH2 304...525 A, (R, P)



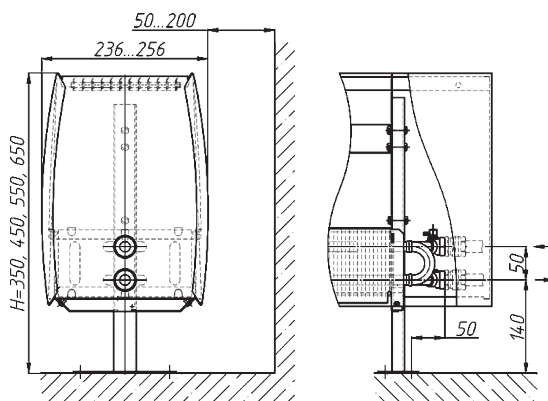
ПКОH2 304...525 T2 A, (R, P)



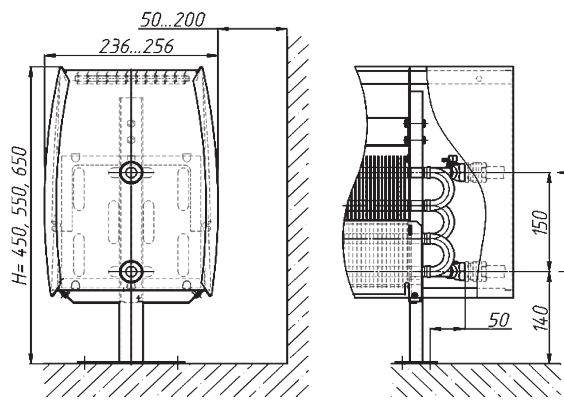
ПКД 104...125 A, (R, P)



ПКД 204...525 A, (R, P)

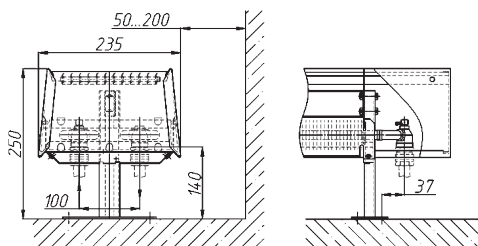


ПКД2 304...525 A, (R, P)

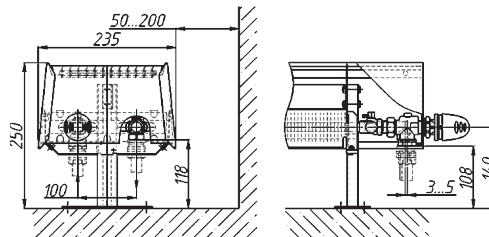


Схемы водяного подключения приборов напольного исполнения

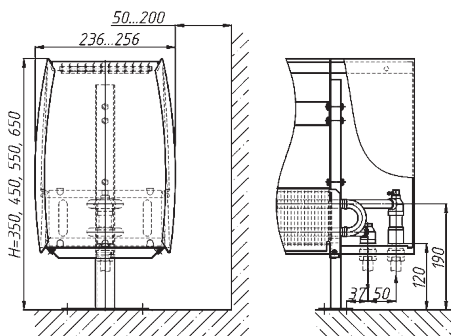
ПКДН 104...125 А, (R, P)



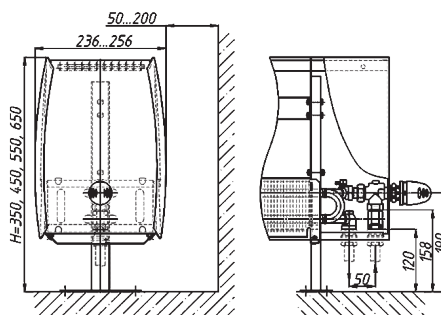
ПКДН 104...125 T2 А, (R, P)



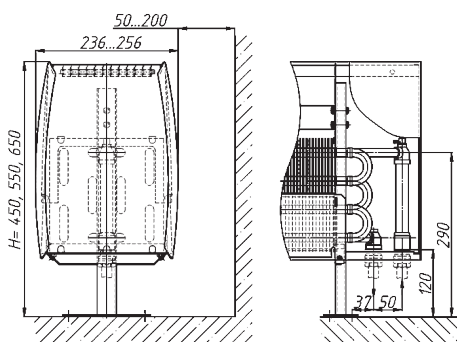
ПКДН 204...525 А, (R, P)



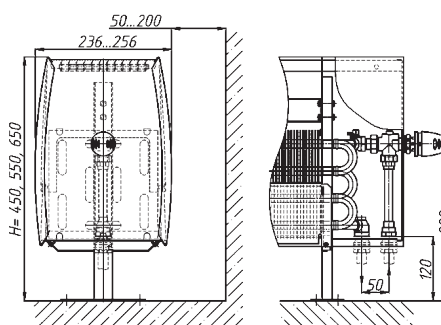
ПКДН 204...525 T2 А, (R, P)



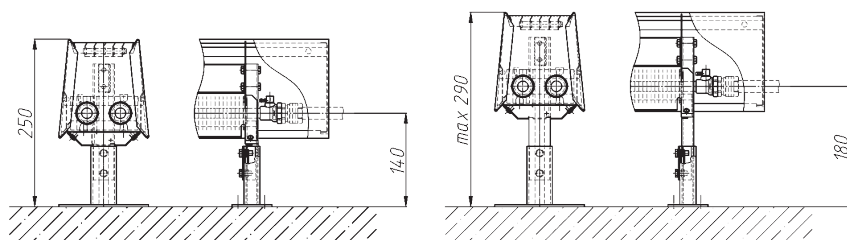
ПКДН2 304...525 А, (R, P)



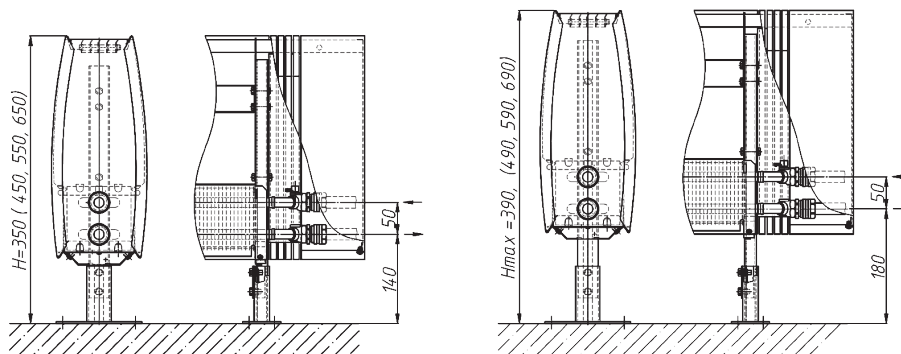
ПКДН2 304...525 T2 А, (R, P)



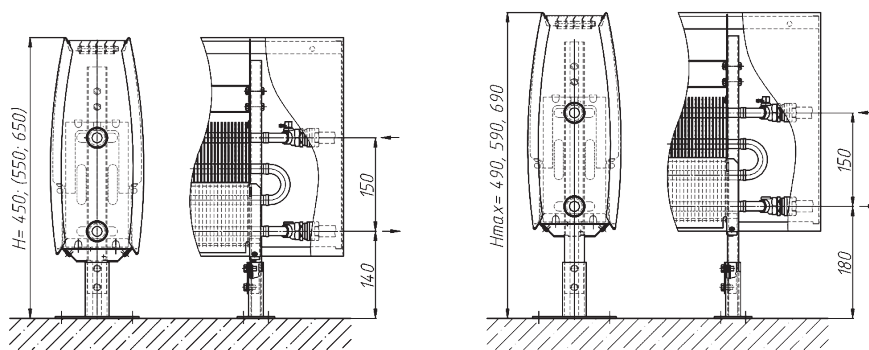
ПКО 104...125 (с регулируемыи опорами)



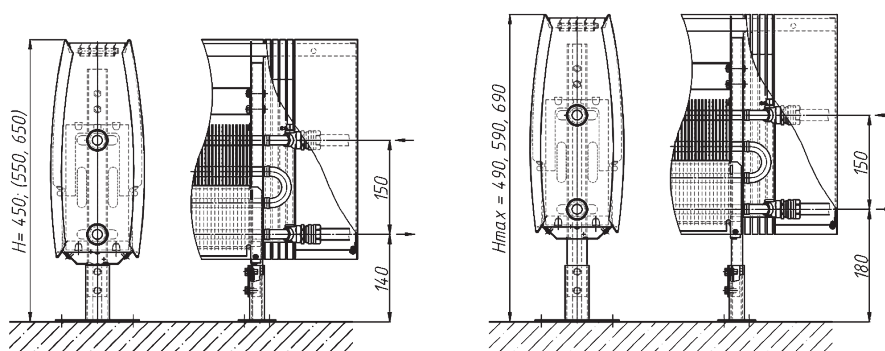
ПКО2 304...525 (с регулируемыи опорами)



ПКО 204...525 Pro (с регулируемыи опорами)



ПКО2 304...525 Pro (с регулируемыи опорами)



5.4. Регулировка опор по высоте конвекторов в напольном исполнении

В напольном исполнении конвекторы могут комплектоваться регулируемыми опорами по высоте.

Для того, чтобы произвести их регулирование по высоте, необходимо ослабить болты опоры, затем подвижную часть выдвинуть на необходимую высоту, не превышающую допустимого максимального значения (40 мм в стандартном исполнении). Убедившись что корпус конвектора расположен строго горизонтально полу, следует зафиксировать корпус конвектора, закрутив болты регулируемых опор. После этого можно выполнить соединение штуцеров конвектора с подводящим и отводящим трубопроводами.

5.5. Дополнительные требования к монтажу конвекторов

При монтаже настенных конвекторов следует избегать неправильной установки конвектора:

- Установки кронштейнов на неподготовленную поверхность стены;
- Слишком низкого размещения конвектора, т.к. при расстоянии менее 100 мм, снижается эффективность теплообмена и затрудняется уборка под конвектором;
- Слишком высокой установки, т.к. при зазоре между полом и низом конвектора, большем 200 мм, уменьшается температура у пола, увеличивается градиент температур воздуха

по высоте помещения (особенно в нижней его части), что приводит к снижению уровня комфортности в отапливаемом помещении;

- Негоризонтальной установки конвектора, т.к. это снижает тепловой поток прибора на 4...7%;
- Размещения термостата над подводящими теплопроводами на расстоянии 250 мм и менее – это приводит к искажению регулировочных характеристик и снижению теплового потока конвектора.



Рис. 12. Монтаж напольного конвектора

Во избежание снижения теплопередачи напольных конвекторов, расстояние от тыльной поверхности кожуха до ограждения должно быть не менее 50 мм (у сдвоенных конвекторов - не менее 80 мм); нижняя часть опор конвекторов не должна находиться ниже уровня пола.

6. Требования к эксплуатации конвекторов

Конвектор в течение всего периода должен быть постоянно заполнен теплоносителем как в отопительные, так и в межотопительные периоды, согласно п. 10.2 ГОСТ 31311-2005. Опорожнение систем отопления допускается только в аварийных случаях на срок, минимально необходимый для устранения аварии, но не более 15 дней в течение года.

В системах водяного отопления с конвекторами, теплообменники которых изготовлены из медных труб, не рекомендуется устанавливать отопительные приборы с каналами для прохода теплоносителя из алюминия и его сплавов.

Не допускаются удары и другие действия, приводящие к механическим повреждениям конвектора и его элементов.

Отопительные приборы после окончания отделочных работ необходимо тщательно очистить от строительного мусора и прочих загрязнений.

Конвекторы необходимо очищать от пыли перед началом каждого отопительного сезона и по мере загрязнения.

Следует периодически удалять воздух из теплообменника конвектора через воздухопускной клапан.

Не допускать заморозки теплоносителя в теплообменнике.

Во избежание коррозии металлов запрещается во время эксплуатации прибора закрывать его воздухопроницаемыми материалами.

Хранение и транспортировка

Хранить конвекторы до начала эксплуатации следует в таре изготовителя, уложенными в штабели. Условия хранения и транспортирования Ж2 ГОСТ 15150.

Температура воздуха от -50 до $+50^{\circ}\text{C}$; относительная влажность до 100% при 25°C (среднегодовое значение 80% при 15°C) в отсутствии атмосферных осадков.

Гарантии изготовителя

Изготовитель гарантирует, что вся продукция сертифицирована и изготавливается в соответствии с ГОСТ 31311-2005 «Приборы отопительные. Общие технические условия».

Гарантийный срок эксплуатации медно-алюминиевых конвекторов – 10 лет.

Гарантийный срок на электрооборудование и запорно-регулирующую арматуру – 1 год.

Изготовитель гарантирует ремонт или замену вышедших из строя конвекторов или его комплектующих в течение всего гарантийного срока со дня продажи его торговой организацией при соблюдении требований к эксплуатации, хранению, транспортированию и монтажу.

При наступлении гарантийного случая производитель имеет право по своему усмотрению произвести ремонт или замену конвектора и его запасных частей.

Для выполнения гарантийных обязательств обязательно наличие паспорта с указанием даты продажи, подписи и штампа торговой организации. В случае отсутствия даты продажи,

гарантийный срок считать с даты изготовления.

Гарантийные обязательства не распространяются на конвекторы:

- При нарушении требований к эксплуатации, хранению, транспортированию и монтажу
- Имеющие механические повреждения, полученные при эксплуатации, хранении, транспортировании или монтаже
- Имеющие признаки внутренней или наружной коррозии, вызванные нарушением правил эксплуатации
- Имеющие дефекты, возникшие в результате воздействия на конвектор абразивных и химически-агрессивных сред
- Загрязненные изнутри
- Отремонтированные, модифицированные или измененные без согласования с производителем
- Деформированные вследствие превышения испытательного или статического давления в системе, замерзания или гидроудара

Новые гарантийные обязательства вступают в силу со дня обмена конвектора.



Производство:

г. Санкт-Петербург, г. Колпино, тер. Ижорский завод,
д. 104, Лит. А, пом. 7-Н

тел.: (812) 460-88-22, 322-88-82, 8-800-511-06-70

e-mail: sale@isoterm.ru

Представительство АО “Фирма Изотерм” в Москве:

г. Москва, Варшавское ш-е, д.26, к.11, оф. 247

тел.: (495) 740-06-01

www.isoterm.ru